



Cauberg, 6301BT Valkenburg  
 Gemeente Valkenburg aan de Geul  
 Perceel Valkenburg (L), B 02375

De kaart is noordgericht, schaal 1:1000  
 Locatie (Rijksdriehoek) : 185965/319217

Aan dit uittreksel kunnen geen betrouwbare maten worden ontleend. De Dienst voor het kadaster en de openbare registers behoudt zich de intellectuele eigendomsrechten voor, waaronder het auteursrecht en het databankenrecht.

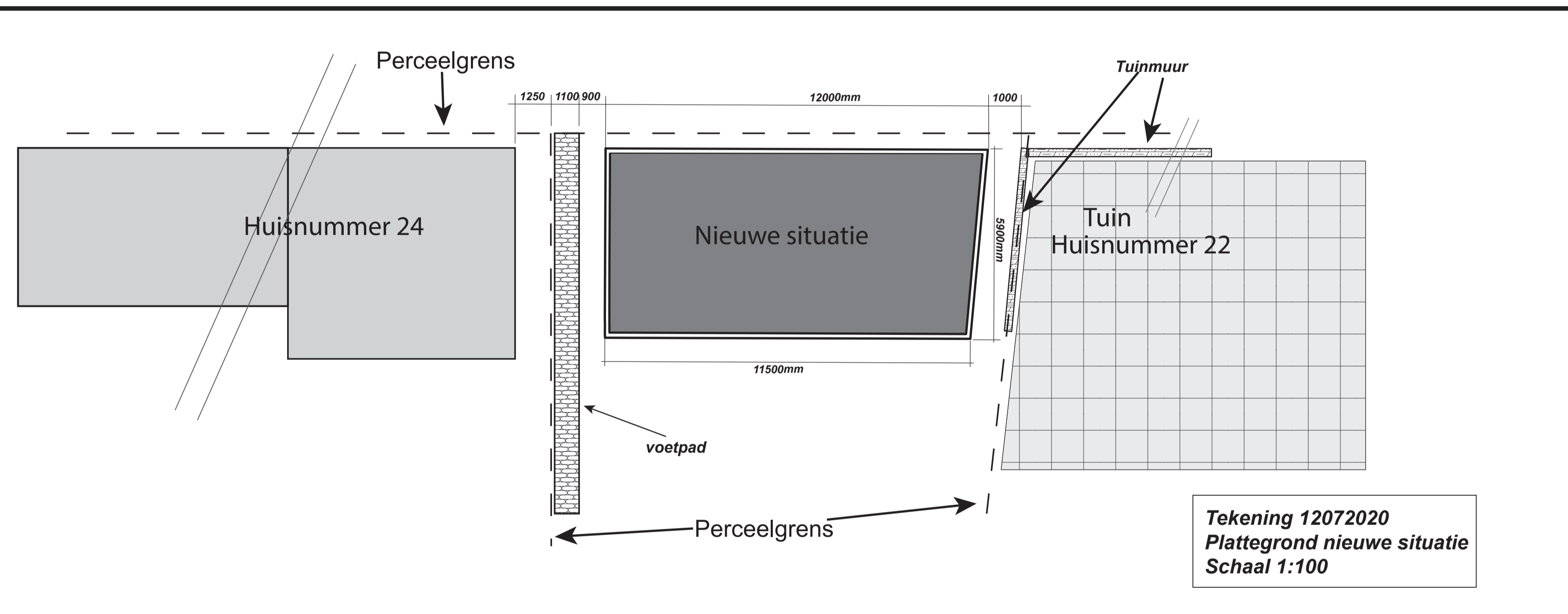
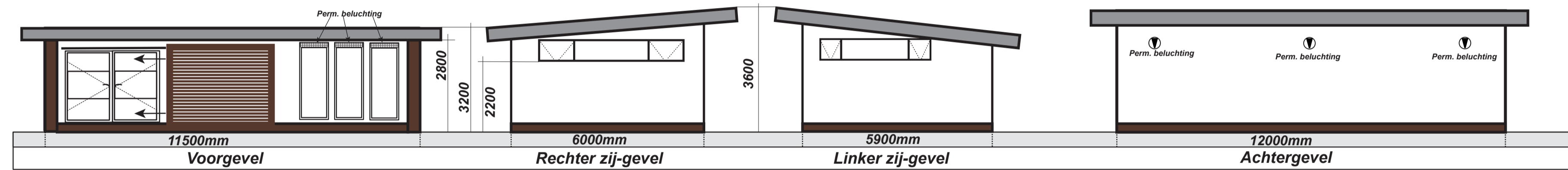
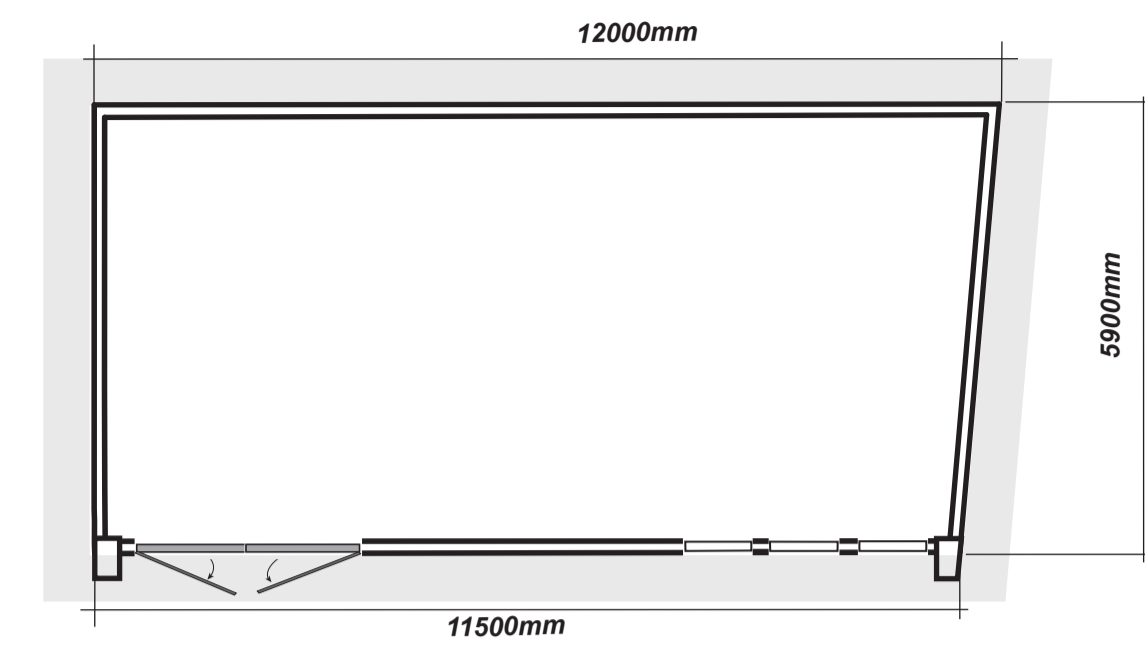
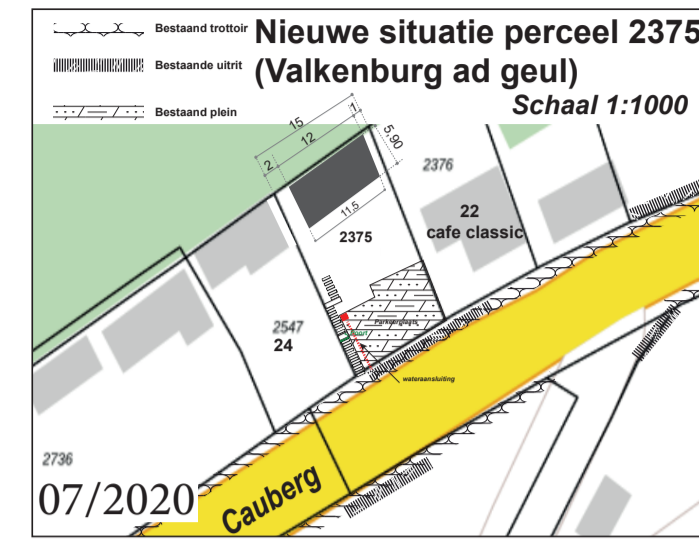
— Bebouwing  
 — Kadastrale grens

**Tekening 06/2020**  
**Schaal 1:1000**

**Nieuwe situatie 2020**

Kadasterkaart Schaal 1:1000  
 Bovenaanzicht Schaal 1:100  
 Zij-aanzichten Schaal 1:100

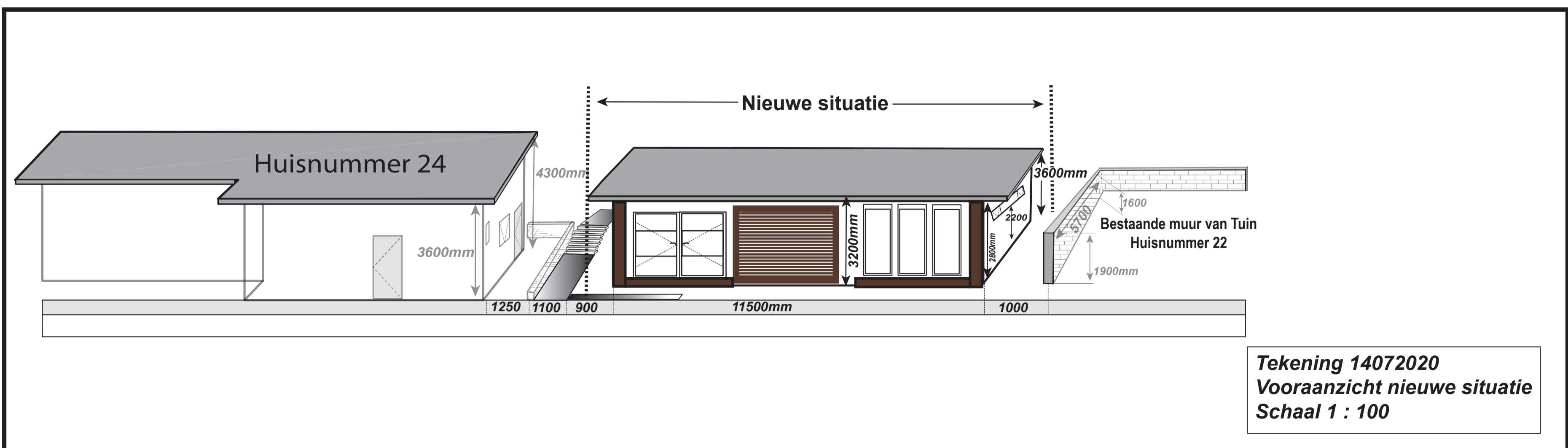
**Tekening 07/2020**



**Tekening 12072020**  
**Plattegrond nieuwe situatie**  
**Schaal 1:100**

Opdrachtgever:	L.M.J. Smets - Meldermunsterweg 2 - 6325PL Berg en terblijt - 06-54216207	
Project:	Atelier/tuinhuis Cauberg Valkenburg a/d Geul ongenummerd - tussen 22 en 24	
	Kadastr nr: B 02375	
	Centrumplan 2010- bestemm. Wonen	
Bestaande situatie 2020	Tekening 06/2020	Schaal 1:1000
Nieuwe situatie 2020	Tekening 07/2020	Schaal 1:1000/1:100
Plattegrond nieuwe situatie	Tekening 12072020	Schaal 1: 100
Vooraanzicht nieuwe situatie	Tekening 14072020	Schaal 1:100

Realisatie Atelier-tuinhuis t.b.v. eigen gebruik  
 Constructief ontwerp: Vrijopgelegde houtscelbouw  
 Toegepaste normen: NEN-EN1990 + 1991



**Tekening 14072020**  
**Vooraanzicht nieuwe situatie**  
**Schaal 1 : 100**