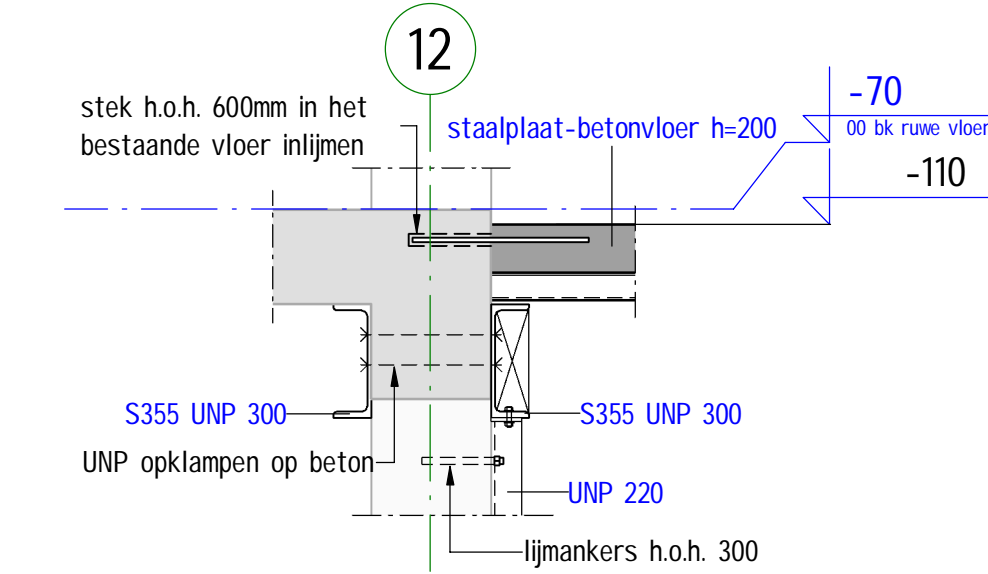
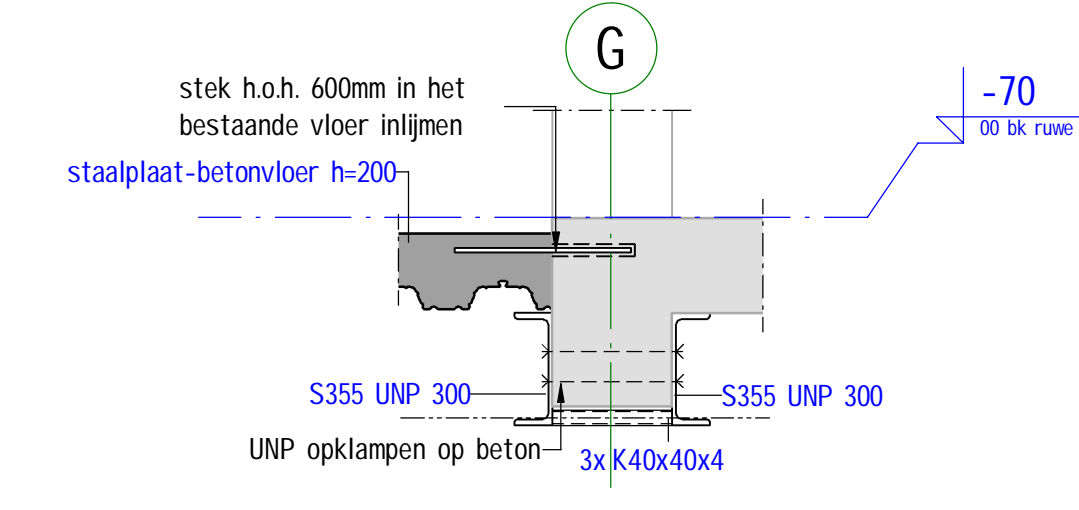


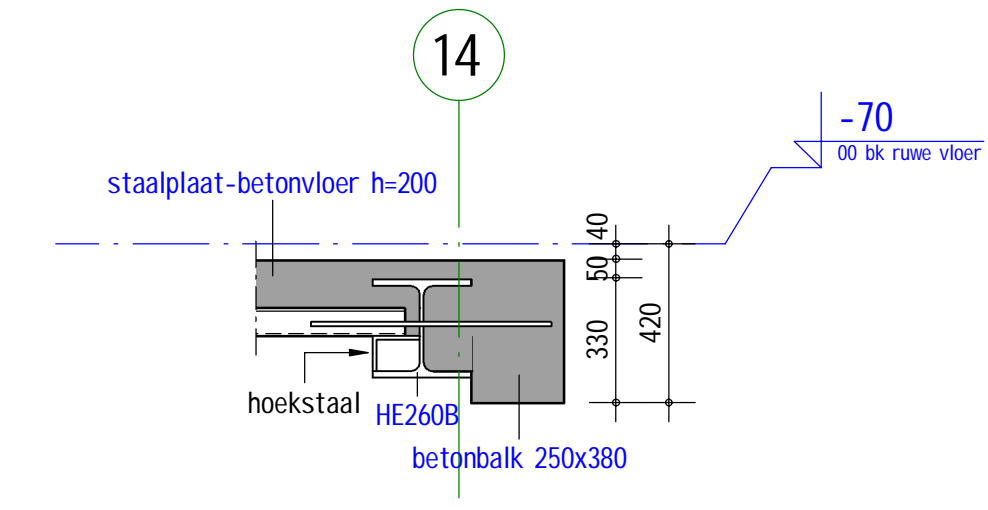
Detail 001



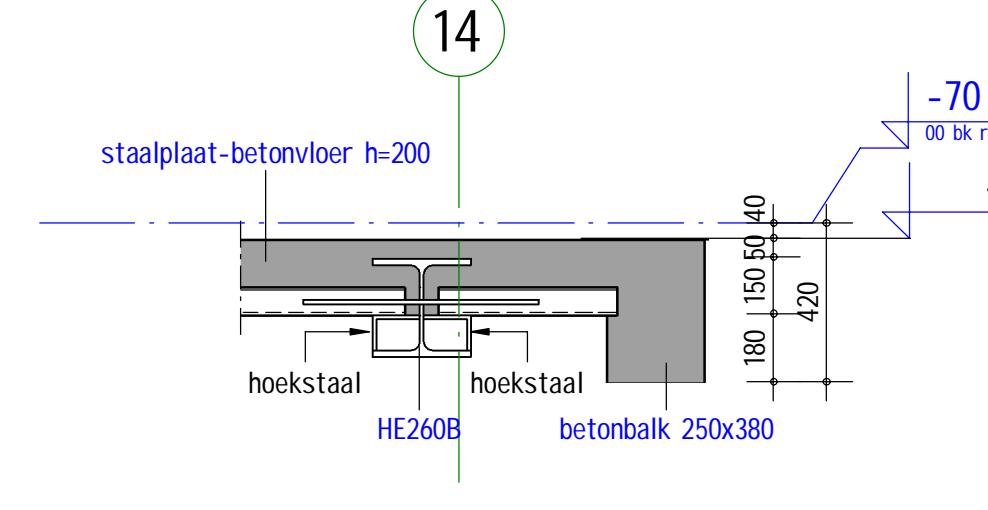
Detail 002



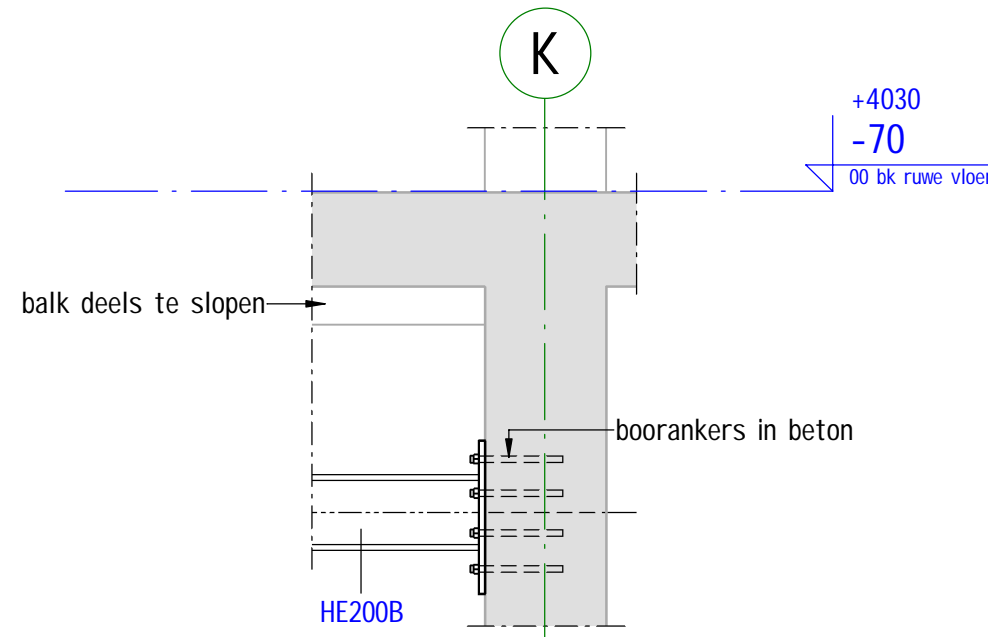
Detail 003



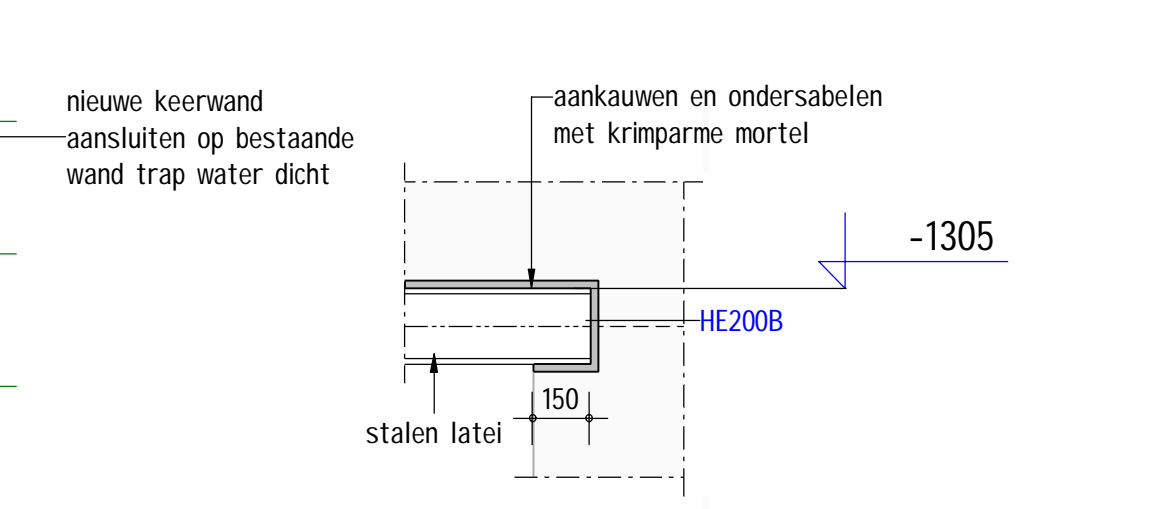
Detail 004



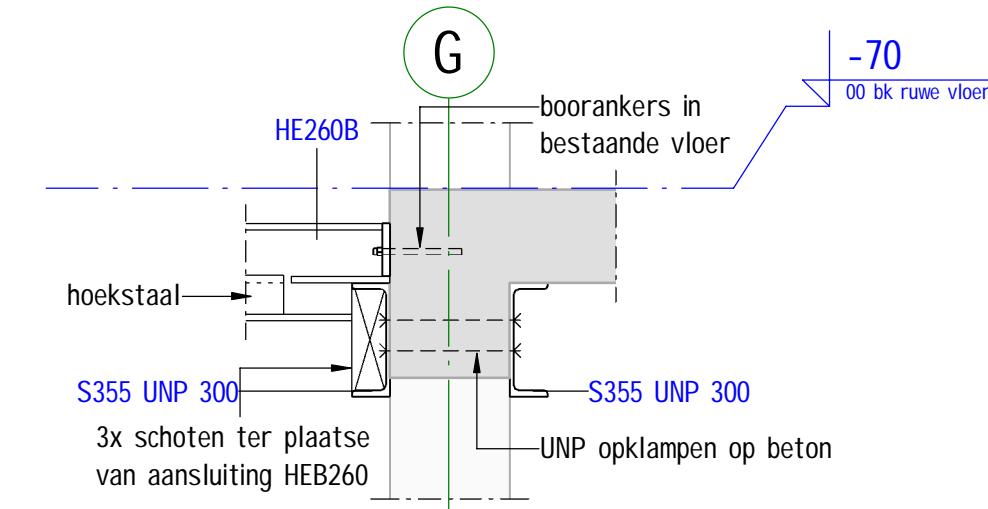
Detail 005



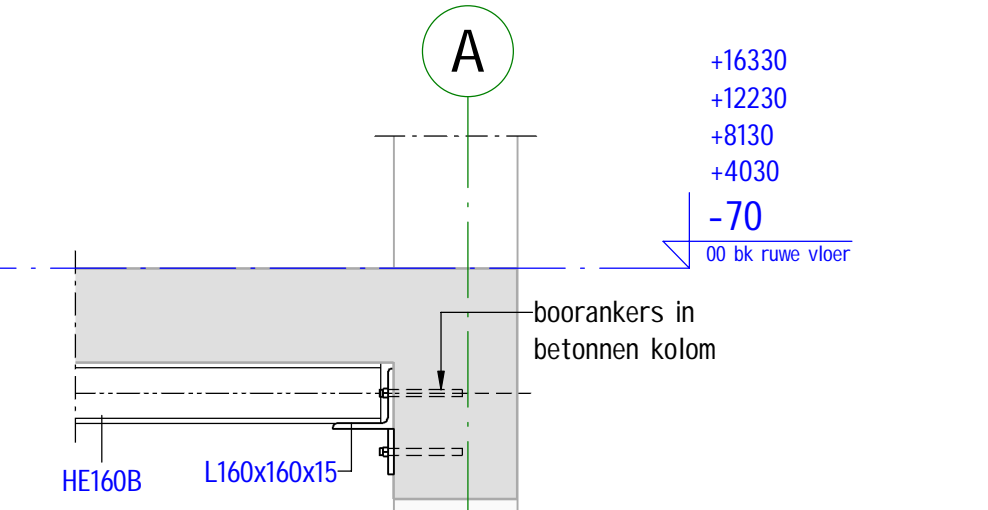
Detail 006



Detail 007

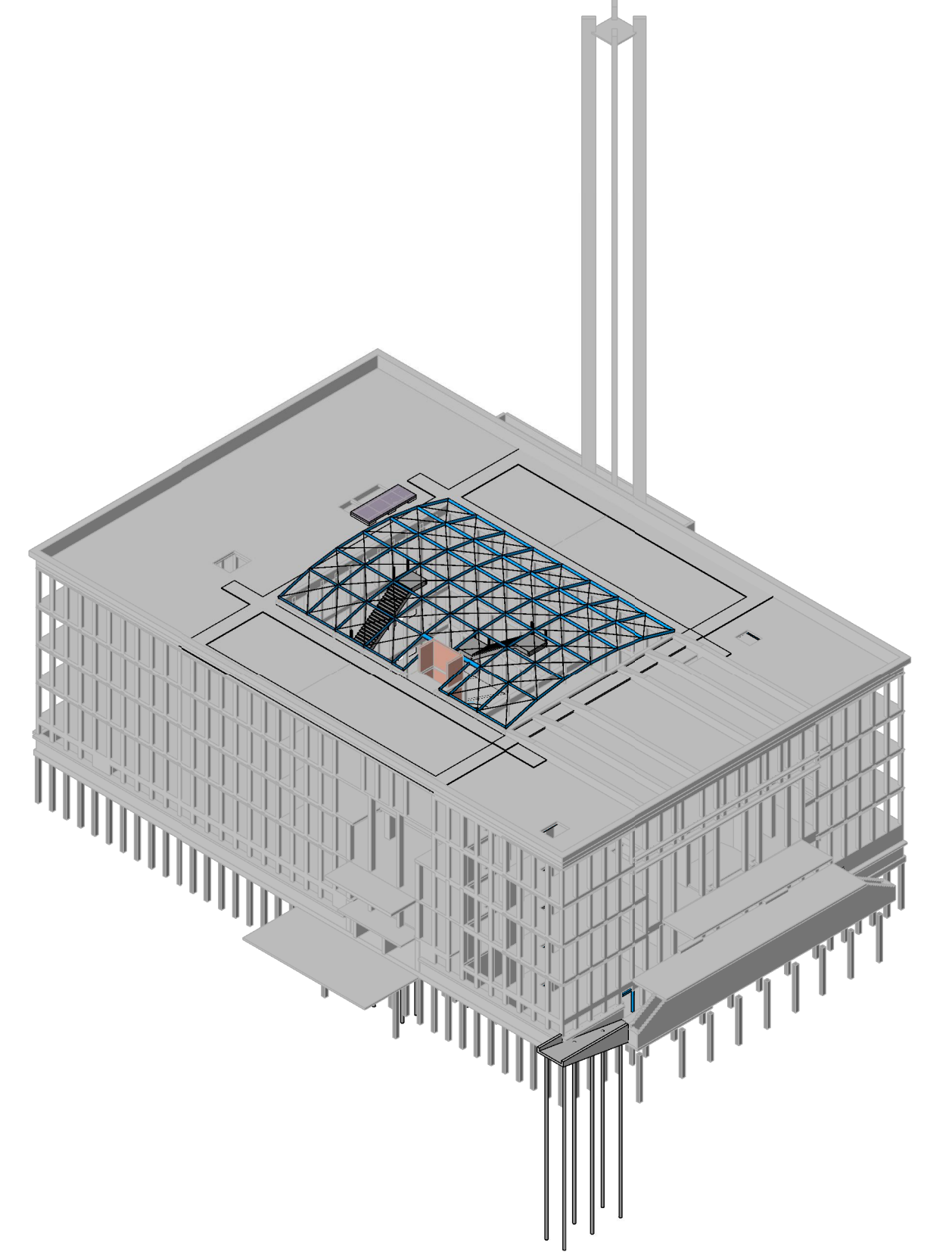


Detail 008



Detail 009

BRONVERMELDING		Datum		Versie	
Omschrijving		27-10-2017		1	
- Plattengedren OD: tekeningen NBD					
BRANDWERENDEIJD					
Onderdeel	Et	Et	Et = tijdsduur van de brandwerendheid met betrekking tot bezuigen in situ		
- vloer/afgesloten	40 min				
ALGEMENE OPMERKINGEN					
- Alle hoogtematen t.o.v. Pvl (tenzij anders aangegeven)					
- Alle maten in mm (tenzij anders aangegeven)					
- Voor overige maatvoering zie bouwkundige tekening(en)					
- Alle maten in het werk te controleren					
- Bestaande constructie in lichtgrijs getekend					
- Doorgaen t.p.v. spangingsgebieden (n.t.b. door leverancier) ter goedkeuring aanbieder a.d. constructeur					
- Bouwkuip n.t.b.					
LEGENDA					
Materialen		Overspanningsrichting(en)			
Beton		← i.h.g. betenvloer			
Profiel beton		← kanaalplaatvloer			
Kalkzandsteen		← staalplaatbetenvloer			
GO : geweltrager		HE200A : HE200A, kolom op de constructie			
MO : modesteort		HE260A : HE260A, kolom onder de constructie			
VS : versterkte strook (binnen de vloerdikte)		← vloersparing			
WB : windverband		← spangingszone			
MV : moerrest		← knapstuk (exacte positie zie tek. architect)			
(B) : betongruid					
(GR) : gewapend betongruid					
RENOVOOI STAALCONSTRUCTIE					
Constructiedeel	Beton	Milieuklasse	Geldende voorschriften : Bouwbesluit 2012		
opstort dak	C30/37	Boven	Order	ZI	
i.h.g. vloer	C30/37	Boven	Order	ZI	
RENOVOOI KALKZANDSTEEN					
Wanddikte	Kalkzandsteenwalfriet	Lijmwaait	Geldende voorschriften : Bouwbesluit 2012		
Stelen	CSB		Tekeningen te vervaardigen door aannemer		
Wandafsluitingen verland uitvoeren (trek anders aangegeven)					
Algemene gegevens:					
- Bestuurlaag uitvoeren in beton (tenzij anders aangegeven) min. betonkwaliteit C20/25, milieuklasse X0					
- Ondersteuning- en stabiliteitsvoorzieningen tijdens uitvoering volgens werkplan van de aannemer.					



omschrijving	wijziging	datum	getekend

ALLE MATEN IN HET WERK TE CONTROLEREN

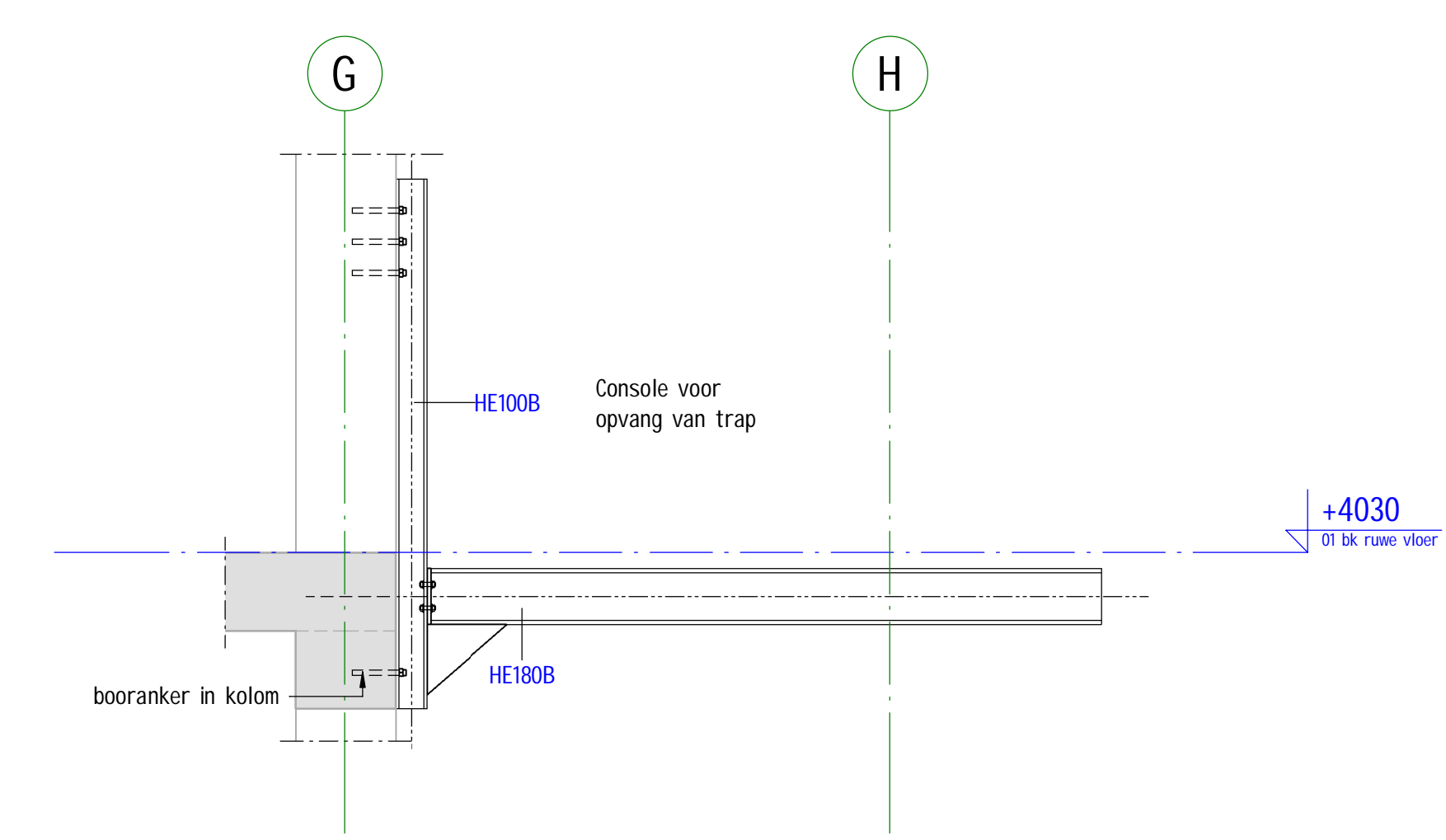
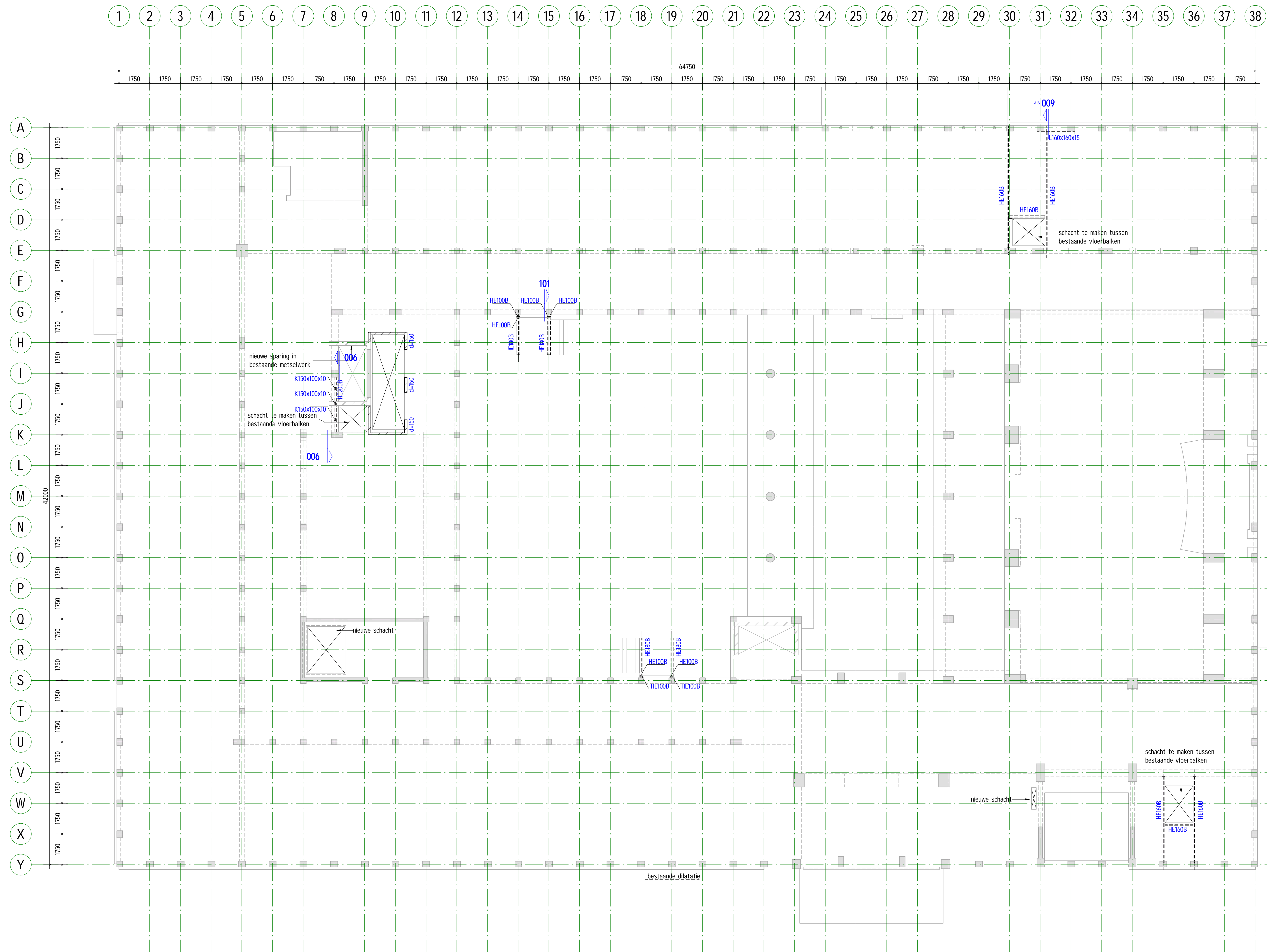
Pieters
BOUWTECHNIEK

Project: **Huis van de Stad, Rijswijk**

Definitief

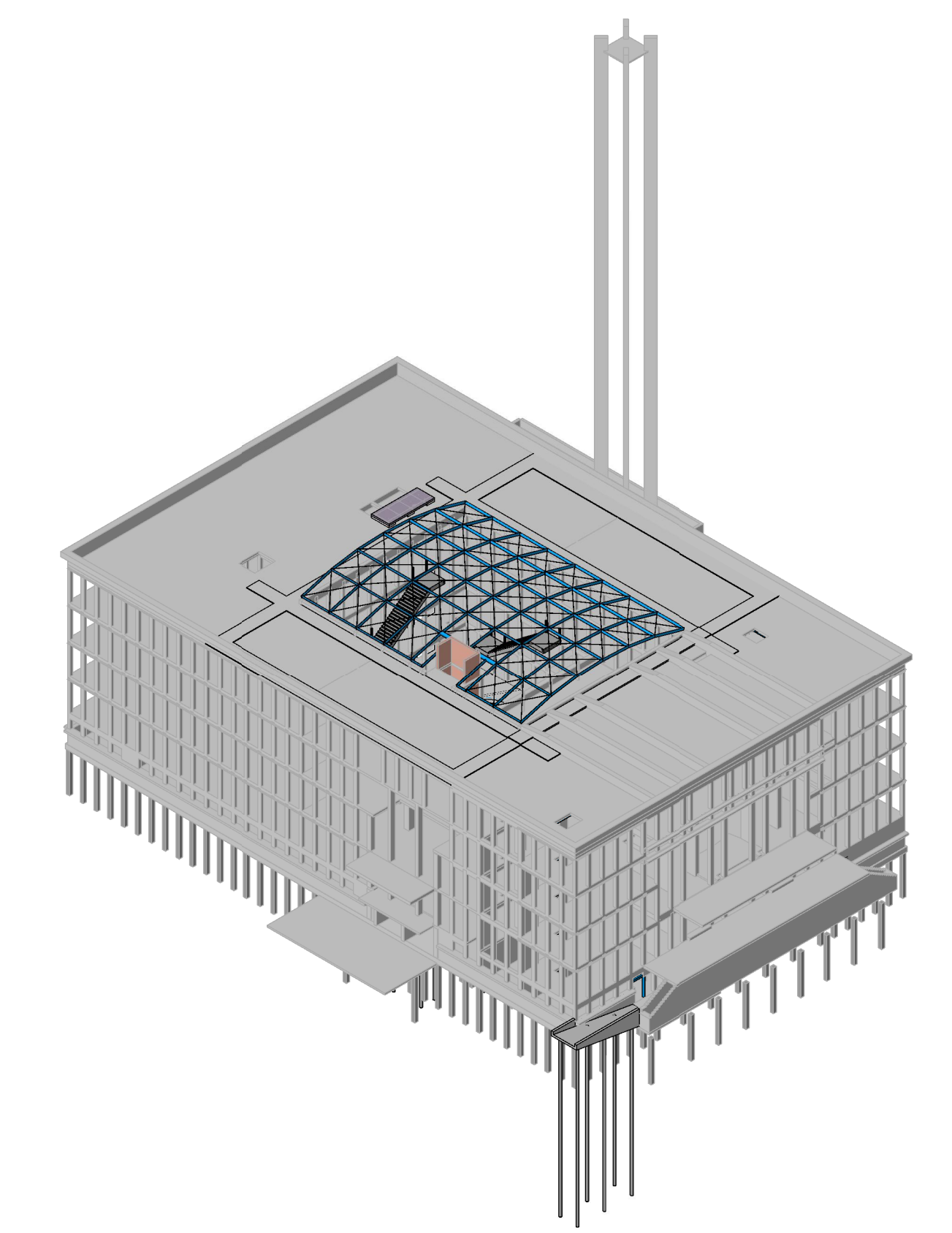
716126

DO-001



Detail 101

BRONVERMELDING		Datum	27-10-2017	versie	
Omschrijving		Plattengarden DO tekeningen NBO			
BRANDWERENDEIJD					
Onderdeel	Et	Et	Et = tijdruimte van de brandwerendheid met betrekking tot bezekken in situ		
- vloeraggregaat	40 min				
ALGEMENE OPMERKINGEN					
- Alle hoogten (t.o.v. Peil (tenzij anders aangegeven))					
- Alle maten in mm (tenzij anders aangegeven)					
- Voor overige maatvoering zie bouwkundige tekening(en)					
- Alle maten in het werk te controleren					
- Bestaande constructie in lichtgrijs getekend					
- Doorsneden t.p.v. spangingsgebieden (n.t.b. door leverancier) ter goedkeuring aanbieden a.d. constructeur					
- Bouwkup n.t.b.					
LEGENDA					
Materialen	beton	Overspanningsrichting(en)	I.h.g. betonvloer		
	Profiel beton		Kanaalplaatvloer		
	Kalkzandsteen		Staalplaatbetonvloer		
GO	gouklager	HE200A	HE200A: HE200A, kolom op de constructie		
NO	moderestort	HE260A	HE260A: HE260A, kolom onder de constructie		
VS	verstärkte strook (binnen de vloerdikte)				
WB	windverband				
WB	windverband				
(B)	betongruud				
(GR)	gewapend betongruud				
	vloersparing		springsone		
			knipstuk (exacte positie zie tek. architect)		
RENOVOOI STAALCONSTRUCTIE					
Constructie	Staalwalleit	Geldende voorschriften : Bouwbesluit 2012			
Plaat en stribstaal	S235JR	Lasterbanding	Afmetingen en berekening vlg. aannemer		
Kolom- en buisprofielen	S275J2H	Lasterband aansloten aan staalwalleit	+ 125 mm		
TNO-lijgers	S355JR	Alle lasen	≥ a min. 0,5 x l - 5 mm		
Kleur- of afdrukprofielen (aangewezen uitvoering)			Dreij anders aangegeven		
Bouwwerking	Afmetingen en berekening vlg. aannemer	Oppervlakte behandeling	behandeling volgens bestek		
Isolatie en meeren	4.0		Dreij anders aangegeven		
Ankers	4.6		Dreij anders aangegeven		
RENOVOOI BETONCONSTRUCTIE					
Geldende voorschriften : Bouwbesluit 2012					
Algemene gegevens:					
- Bestaande uitvoeren in beton (tenzij anders aangegeven) min. betonwalleit C20/25, miniklasse X0					
- Ondersteuning- en stabiliteitsvoorzieningen tijdens uitvoering volgens werkplan van de aannemer					
van aanvulde zien de bestek					
Constructie	Beton	Miniklasse			
opstart dak	C30/37	Boven	Onder	Zij	
I.h.g. vloer	C30/37	Boven	Onder	Zij	
RENOVOOI KALKZANDSTEEN					
Geldende voorschriften : Bouwbesluit 2012					
Wanddikte	Kalkzandsteenwalleit	Lijkwalleit	Gem. representatieve druksterkte		
Steen	C30		+ 125 mm		
			Tekeningen te vervaardigen door aannemer		
			Wandafsluitingen v.t.d. vloeren		
			Dreij anders aangegeven		



omschrijving wijziging	datum	getekend

ALLE MATEN IN HET WERK TE CONTROLEREN

Pieters
BOUWTECHNIEK

Pieters Bouwtechniek
Oudegrachtweg 98-5
1096 AJ Amsterdam
020-3800940

Probus 2823
1000 DV Amsterdam
info.amsterdam@pieters.net
www.pietersbouwtechniek.nl

onderwerp
1e verdieping

project
Huis van de Stad, Rijswijk

opdrachtgever
Gemeente Rijswijk

architect
INBO

formaat
A0

schaal
1:100

datum
31-10-2017

fase
Definitief ontwerp

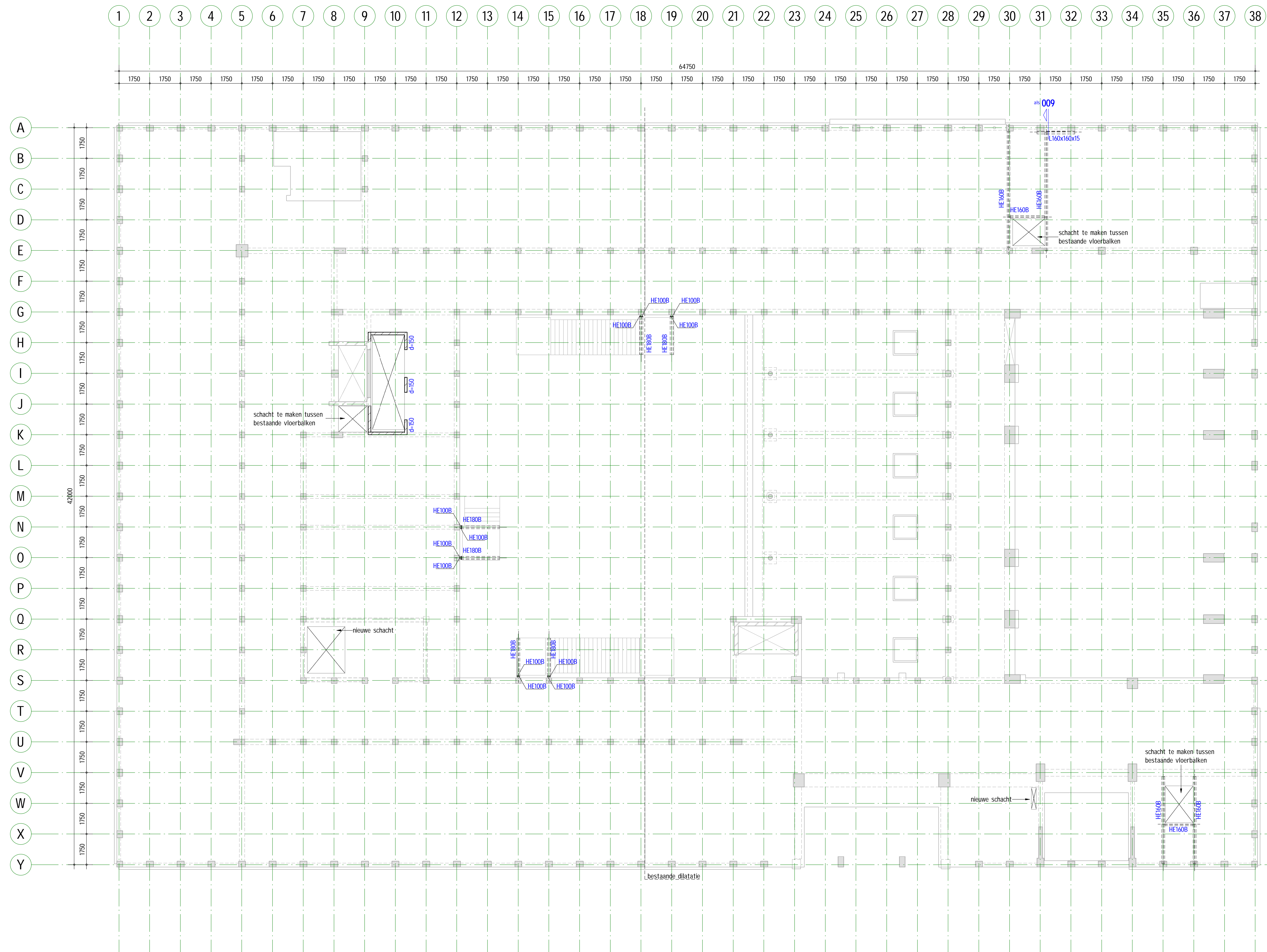
projectleider
H. Kuipers

tekenaar
J.S. Kaira

projectnr.
716126

tekeningsnr.
DO-101

versie
B



BRONVERMELDING

omschrijving: Plattengoden DO - tekening NBO
 Datum: 27-10-2017
 Versie: 1

BRANDWERENDEIJD

omschrijving: Ets
 Ets = tijdduur van de brandwerendheid met betrekking tot bezinken in minuten
 Ondersnel: 60 min

ALGEMENE OPMERKINGEN

- Alle hoogmaten t.o.v. Peil (tenzij anders aangegeven)
- Alle maten in mm (tenzij anders aangegeven)
- Voor overige maatvoering zie bouwkundige tekening(en)
- Alle maten in het werk te controleren
- Bestaande constructie in lichtgrijs getekend
- Doorvoeren t.p.v. sparringsgebieden (n.t.b. door leverancier) ter goedkeuring aanbieder a.d. constructeur
- Doorkijk n.t.b.

LEGENDA

Materiaal: Beton (Overspanningsrichting(en)), Ibrug betonvloer, Profiel beton, Kalkzandbeton, Kanalaarbetonvloer, Staalplaatbetonvloer

GO: gowdrager
 MO: moedervorst
 VS: verticale strook (binnen de vloerdikte)
 WB: windverband
 MW: murelwaast
 (B): betongevuld
 (BR): gevraagd betongevuld

Overspanningsrichting(en): Ibrug betonvloer, Kanalaarbetonvloer, Staalplaatbetonvloer
 HE200A: HE200A, kolom op de constructie
 HE260A: HE260A, kolom onder de constructie

---: vloersparing
 ---: sparringszone
 ---: kruipruik (exacte positie zie tek. architect)

RENVOOI STAALCONSTRUCTIE

Geldende voorschriften: Bouwbesluit 2012

Constructiedeel: Staalwaaier
 Lasverbinding: Afmetingen en berekening volgens aanmer.
 Flensprofiel en slijpstaal: S235JR
 Lasteel: afgepast aan staalwaaier
 Koker- en buisprofielen: S235JRH
 Alle lasen: $\Delta_s = \text{min. } 0,5 \times 1,5 \text{ mm}$
 HD-liggers: S235JR
 Koker- en buisprofielen aangepast aan de uitvoering (ziej anders aangegeven)

Bouwwerking: Afmetingen en berekening volgens aanmer.
 Boven en moeren: 4,8
 Anders: 4,6 (ziej anders aangegeven)

Oppervlakte behandeling: behandeling volgens bestek

RENVOOI BETONCONSTRUCTIE

Geldende voorschriften: Bouwbesluit 2012

Algemene gegevens:
 - Werkvoeren uitvoeren in beton (tenzij anders aangegeven) met betonkwaliteit C20/25, minimumklasse X0
 - Doorspanning- en staalbetonvoorzorgen tijdens uitvoering volgens werkteken van de aannemer

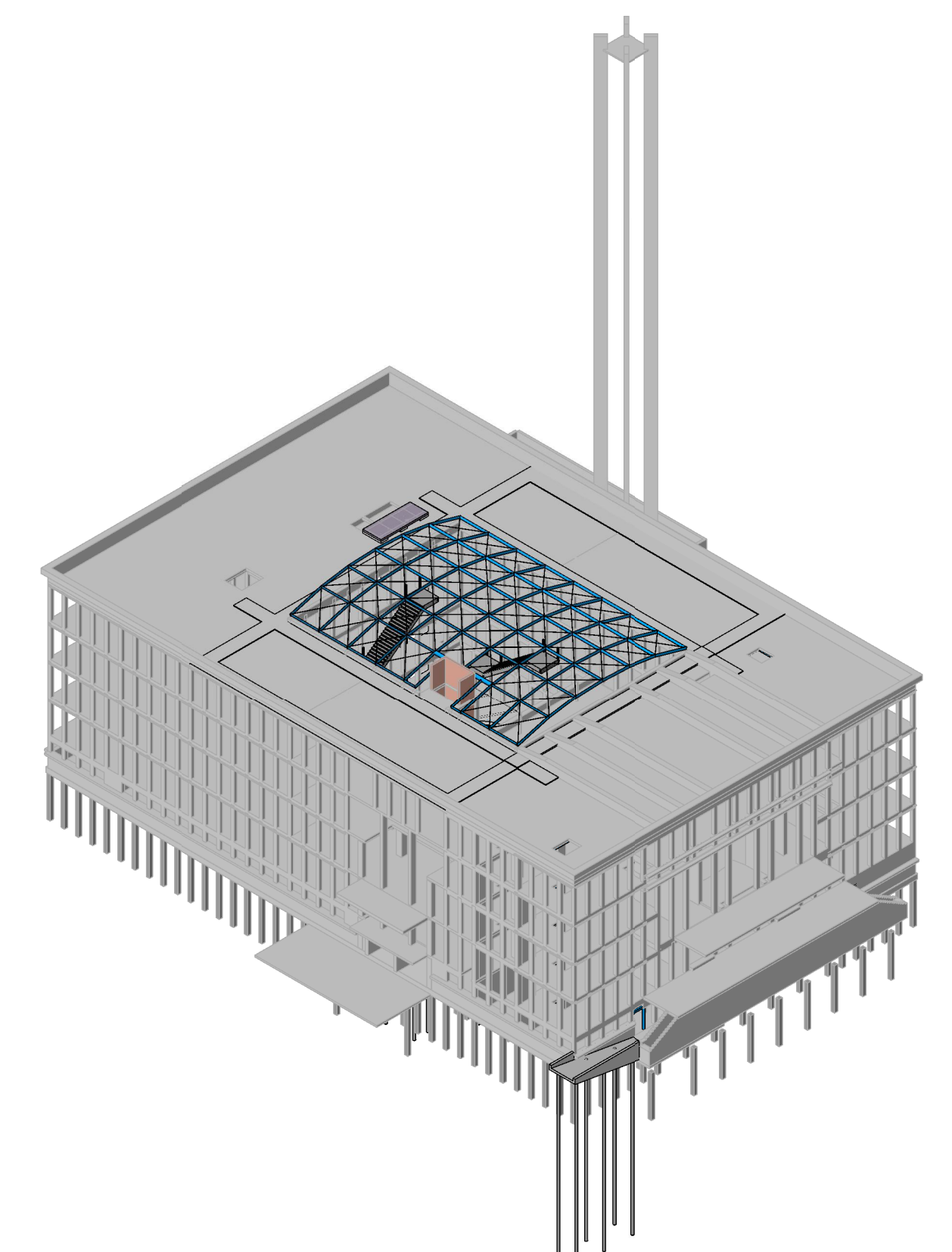
Var. aanvalsklasse zien zie bestek

RENVOOI KALKZANDSTENEN

Geldende voorschriften: Bouwbesluit 2012

Wanddikte: Kalkzandsteenwaaier
 150mm: C50

Lijpwaart: Gem. representatieve druksterkte $\geq 12,5 \text{ N/mm}^2$
 Tekeningen te vervaardigen door aannemer.
 Wanddiktesluitingen vertaald uitvoeren (ziej anders aangegeven)



omschrijving wijziging	datum	getekend
		E
		D
		C
		B
		A

ALLE MATEN IN HET WERK TE CONTROLEREN

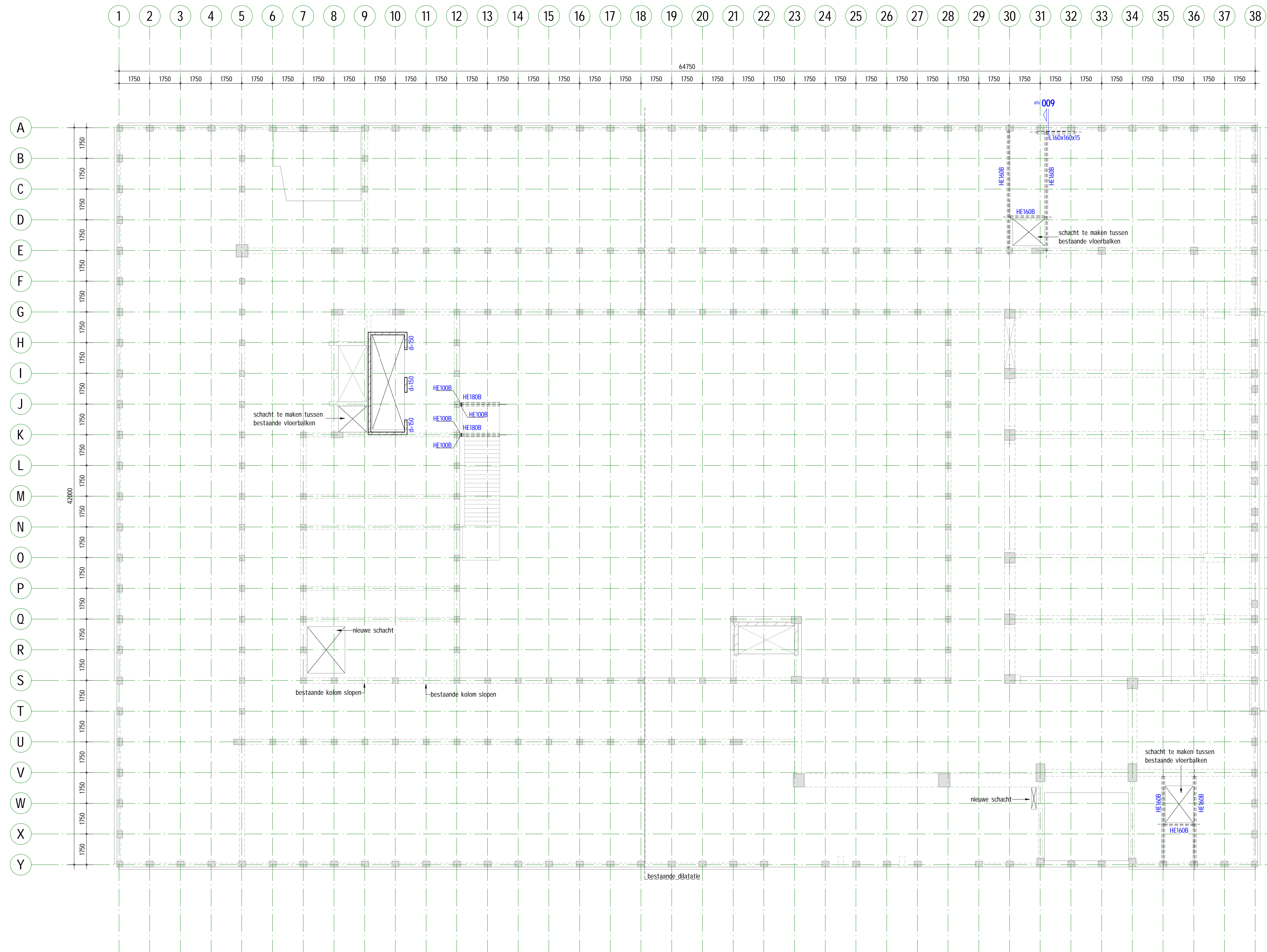
Pieters
 BOUWTECHNIEK

Pieters Bouwtechniek
 Oudekerkplein 58-5
 1017 CA Amsterdam
 020-3800460

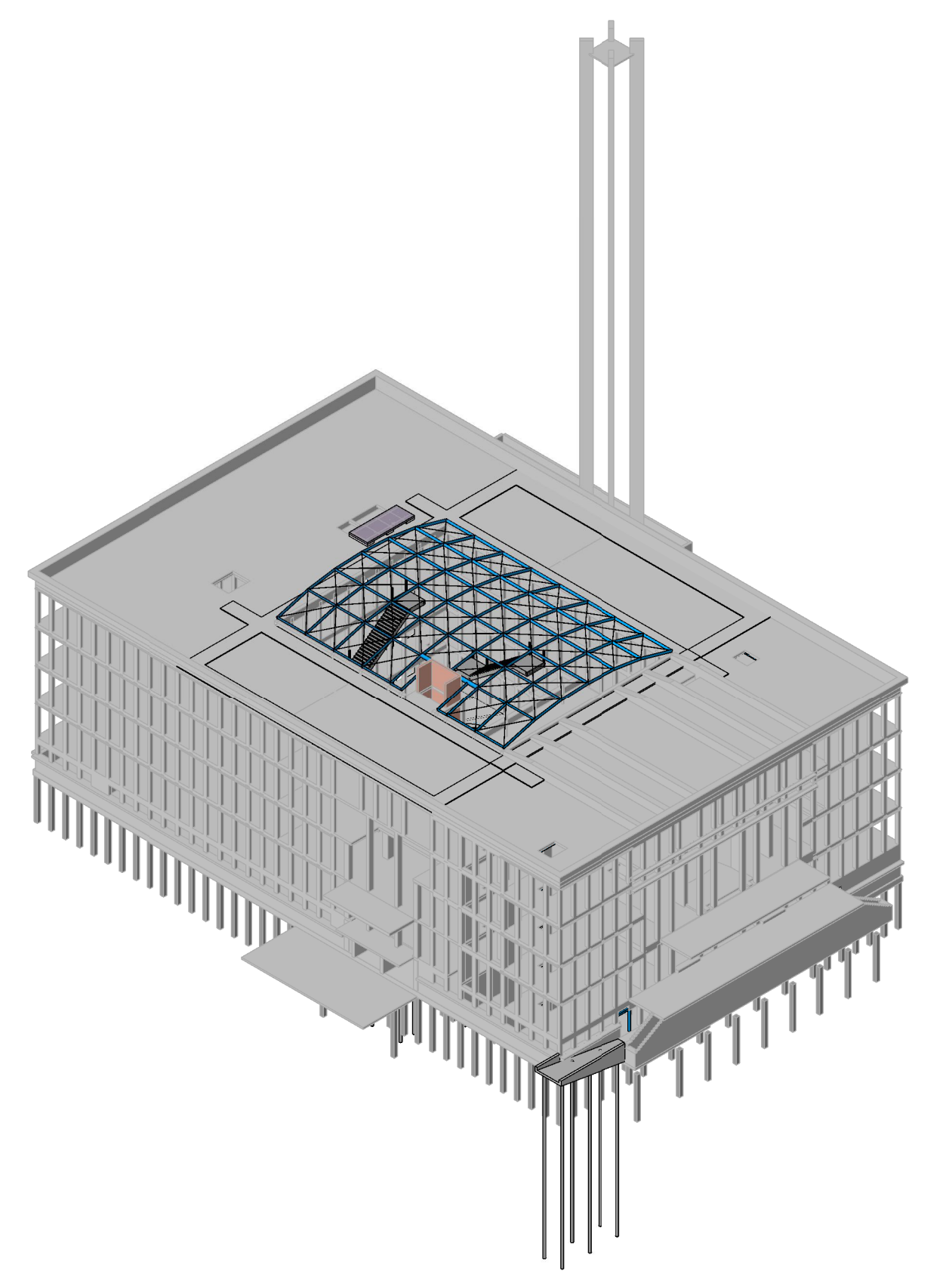
Project: Huis van de Stad, Rijswijk
 opdrachtgever: Gemeente Rijswijk
 architect: INBO

Formaat: A0
 schaal: 1:100
 datum: 31-10-2017
 fase: Definitief ontwerp
 projectleider: H. Kuipers
 tekenaar: J.S. Kaira

onderwerp: 2e verdieping
 projectnr: 716126
 tekeningnr: DO-201
 versie: B



BRONVERMELDING		Omschrijving		Datum		Versie	
- Ontwerpen DO - tekeningen INBO				27-10-2017			
BRANDWERENDEIJD							
Onderdeel		Es	Es = tijdsduur van de brandwerendheid met betrekking tot bezuigen in minuten.				
- Hoofdragestructuur		60 min					
ALGEMENE OPMERKINGEN							
<ul style="list-style-type: none"> - Alle hoogten t.o.v. Peil (tenzij anders aangegeven) - Alle maten in mm (tenzij anders aangegeven) - Voor overige maatvoering zie bouwkundige tekening(en) - Alle maten in het werk te controleren - Bestaande constructie in lichtgrijs getekend - Doorvoeren t.p.v. sparringsgebieden (n.t.b. door leverancier) ter goedkeuring aanbieden a.d. constructeur - Bouwkuip n.t.b. 							
LEGENDA							
Materialen		Beton		Overspanningsrichting(en)		Ihtig betonvloer	
- Profiel beton		Kalkzandsteen		←		Kanaalplaatvloer	
- G0 : gewelftrager		- NO : noodverstort		←		Staalplaatbetonvloer	
- VS : versterkte strook (binnen de vloerdek)		- WVB : wandverbod		←		HE200A - HE200A, kolom op de constructie	
- MV : monstervast		- (S) : betongrond		←		HE260A - HE260A, kolom onder de constructie	
- (S) : betongrond		- (S) : sparring		←			
- (S) : sparring		- (S) : sparringzone		←		knipstuk (exacte positie zie tek. architect)	
REINVOOI STAALCONSTRUCTIE							
Constructiecode		Staal kwaliteit		Lasterbinding		Afwegingen en berekening vlg. aanmeem	
- Plaat en slijpstaal		S235JR		Lasteraad aangepast aan staalkwaliteit			
- Kolom- en balgprofielen		S235JR		Alle lasen ≥ 6 mm, $0.5 \times 4 \times 3$ mm			
- T&O-liggers		S235JR					
Aanv. in sparringsgebieden aangegeven uitvoeren		(thoeg anders aangegeven)				(thoeg anders aangegeven)	
Bouten en moeren		8.8		Oppervlakte behandeling		behandeling volgens bestek	
Aanv. in sparringsgebieden aangegeven uitvoeren		(thoeg anders aangegeven)				(thoeg anders aangegeven)	
REINVOOI BETONCONSTRUCTIE							
Constructiecode		Beton kwaliteit		Miniklasse		Geldende voorschriften : Boorbesluit 2012	
- opstort dak		C30/37		Boven		Onder	
- vloer		C30/37		Boven		Onder	
REINVOOI KALKZANDSTEEN							
Wanddikte		Kalkzandsteen kwaliteit		Lijp kwaliteit		Geldende voorschriften : Gem. representatieve draakstructie	
- 150mm		CS0		+ 12.5 N/m ²			
Aanv. in sparringsgebieden aangegeven uitvoeren		(thoeg anders aangegeven)		Tekeningen te veranderen door aanmeem.		Wandafmetingen vertaald uitvoeren	
						(thoeg anders aangegeven)	



omschrijving wijziging	datum	getekend

ALLE MATEN IN HET WERK TE CONTROLEREN

Pieters
BOUWTECHNIEK

Pieters Bouwtechniek
Crugdijkweg 98-5
1096 AJ Amsterdam
020-3860940

Probus 2823
1000 DV Amsterdam
info.amsterdam@pieters.net
www.pietersbouwtechniek.nl

onderwerp
3e verdieping

project
Huis van de Stad, Rijswijk

opdrachtgever
Gemeente Rijswijk

architect
INBO

formaat
A0

schaal
1:100

datum
31-10-2017

fase
Definitief ontwerp

projectleider
H. Kuipers

tekenaar
J.S. Kalra

projectnr.
716126

tekeningsnr.
DO-301

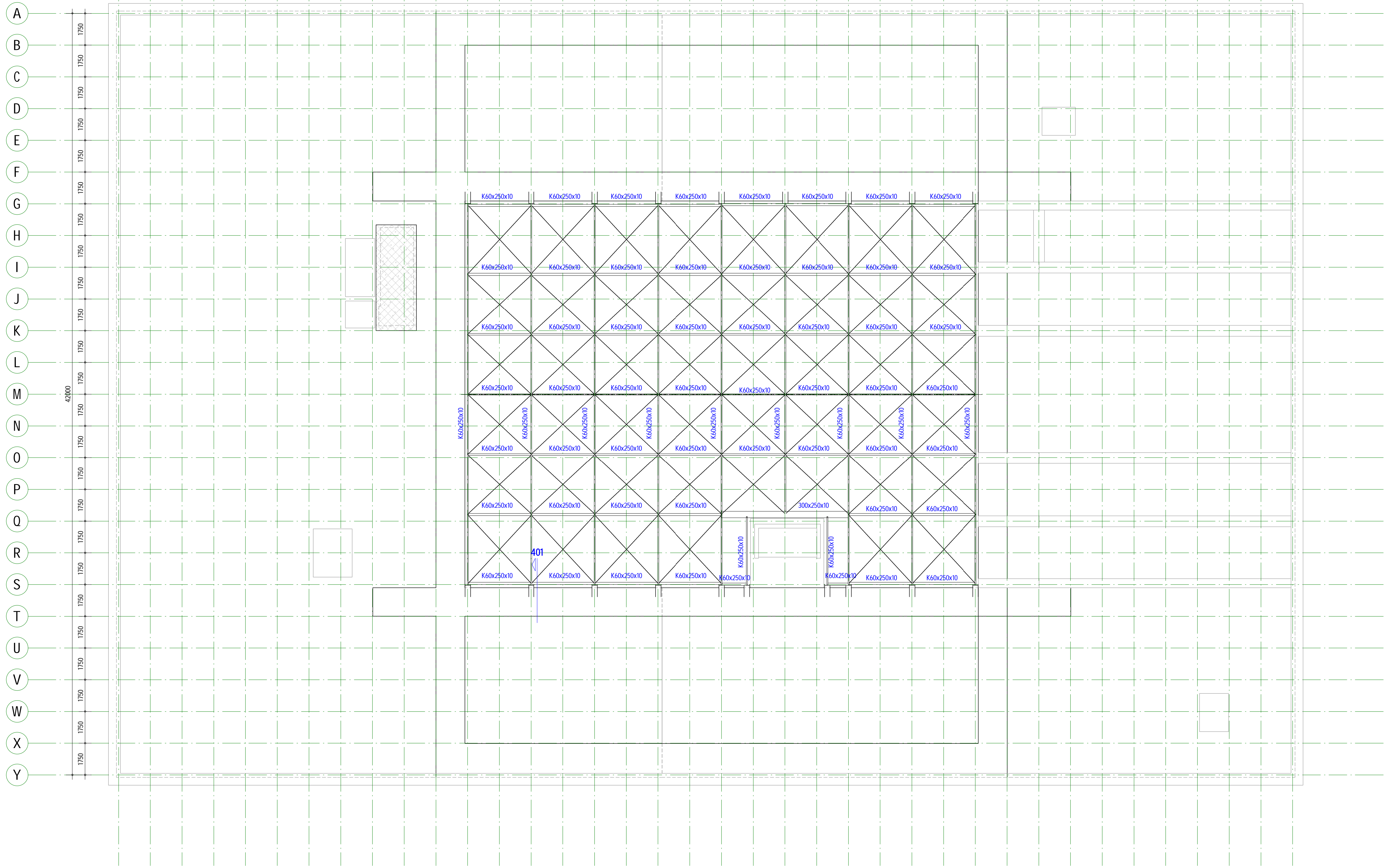
versie
B



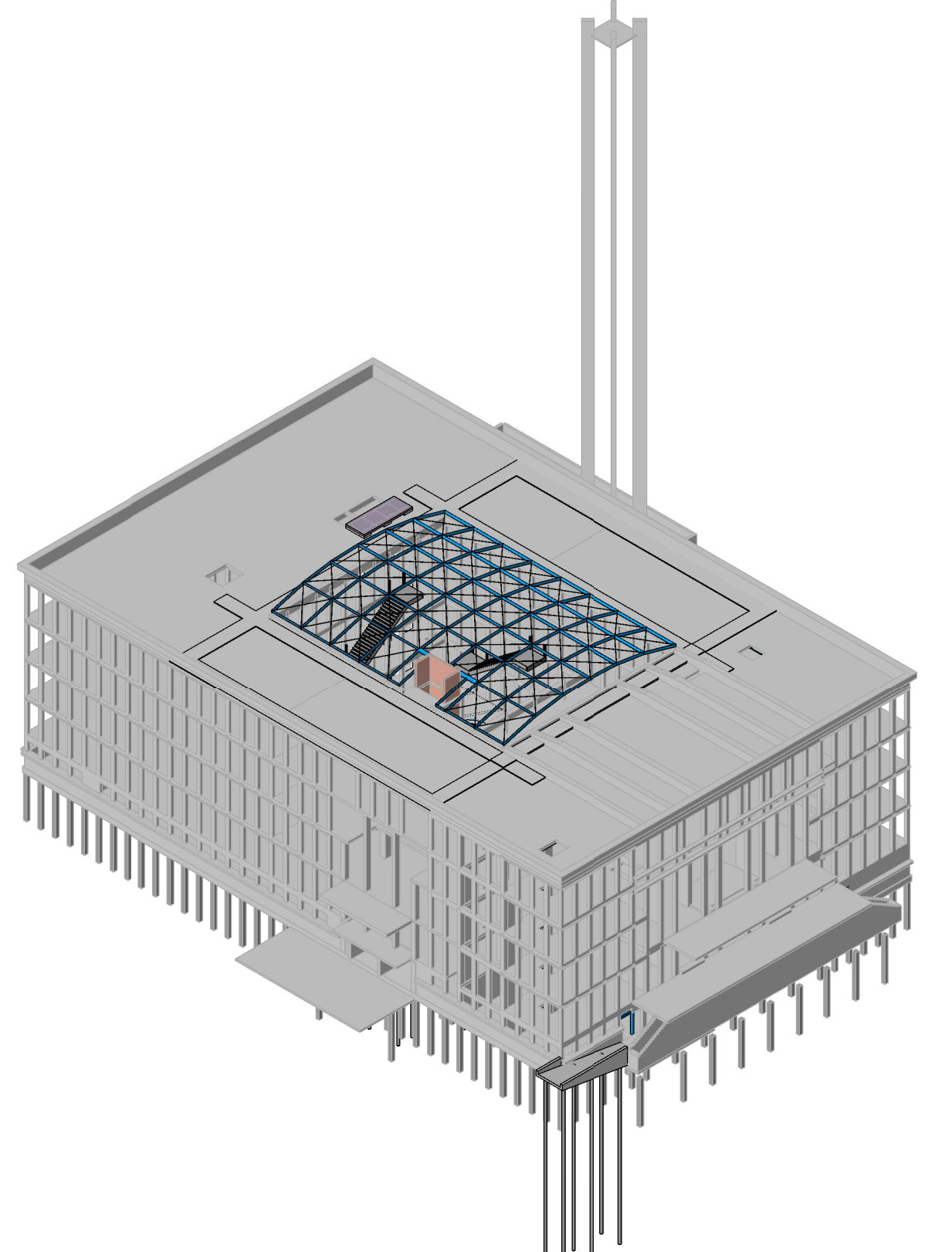
1 2 3 4 5 6 7 8 9 10 11 12 13 14 15 16 17 18 19 20 21 22 23 24 25 26 27 28 29 30 31 32 33 34 35 36 37 38

64750

1750 1750



BRONVERMELDING		Omschrijving		Datum		Versie	
- Ontwerpen DO - tekeningen INBO				27-10-2017			
BRANDWERENDHEID		Onderdeel		Es		Er = tijdstar van de brandwerendheid met betrekking tot bezuiken in minuten.	
- Hooftragconstructie				60 min			
ALGEMENE OPMERKINGEN							
- Alle hoogten t.o.v. Peil (tenzij anders aangegeven).							
- Alle maten in mm (tenzij anders aangegeven).							
- Voor overige maatvoering zie bouwkundige tekening(en)							
- Alle maten in het werk te controleren							
- Bestaande constructie in lichtgrijs getekend.							
- Doorvoeren t.p.v. spangingsgebieden (n.t.b. door leverancier) ter goedkeuring aanbieden ad. constructeur							
- Bouwkuip n.t.b.							
LEGENDA							
Materialen		Beton		Overspanningsrichting(en)		Luchtig betonvoorz.	
Profiel beton		Kalkzandbeton		Kanaalplaatvloer		Staalplaatbetonvoorz.	
GO : gewelfdrager		NO : noodversterkt		VS : versterkte strook (binnen de vloerdek)		WVS : vloerwielrand	
MV : momentvast		BS : betongruval		G(S) : gewapend betongruval		HE200A : HE200A, kolom op de constructie	
G(S) : gewapend betongruval				HE260A : HE260A, kolom onder de constructie			
- voersparing		- spangingszone		- kraaipluk (exacte positie zie tek. architect)			
RENOVOOI STAALCONSTRUCTIE				Geldende voorschriften : Bouwbesluit 2012			
Constructiebel		Staalkwaliteit		Lasterbelasting		Afwegingen en berekening volgt aannemer	
Plaatproef en slijplaat		S235JR		Lasteraad aangepast aan staalkwaliteit			
Kalen- en basisprofielen		S235D0		Alle lussen > 3 x min. 0,5 x l x 3 mm			
T40-liggers		S355JR					
Aanw. in spangingszones aangepast/berekening uitvoeren		Hier niet aangepast		Oppervlakte behandeling		Behandeling volgens bestek	
Bouten en moeren		B8		Afwegingen en berekening volgt aannemer.		Hier niet aangepast	
Afwegingen		A4-8				Hier niet aangepast	
RENOVOOI BETONCONSTRUCTIE				Geldende voorschriften : Bouwbesluit 2012			
Algemene gegevens							
- Werkvoeren uitvoeren in beton (tenzij anders aangegeven) min. betonkwaliteit C12/15, milieuklasse X0							
- Ondersteuning- en stabiliteitsvoorzieningen tijdens uitvoering volgens werkplan van de aannemer.							
Constructiebel		Betonkwaliteit		Milieuklasse		Van aanveldde steen zie bestek	
opstort dak		C30/37		Boven		Onder	
vloer vloer		C20/25		Boven		Onder	
RENOVOOI KALKZANDSTENEN				Geldende voorschriften : Bouwbesluit 2012			
Wanddikte		Kalkzandsteenwaaikwaliteit		Lijpwaikwaliteit		Gem. representatieve draagsterkte	
150mm		CS20		+ 12,5 N/m ²			
						Toleringen te verwaaitigen door aannemer.	
						Wandafstellingen vertaald uitvoeren.	
						Hier niet aangepast	
						Hier niet aangepast	



omschrijving wijziging	datum	getekend
		E
		D
		C
		B
		A

ALLE MATEN IN HET WERK TE CONTROLEREN

Pieters
BOUWTECHNIEK

Project: **Huis van de Stad, Rijswijk**

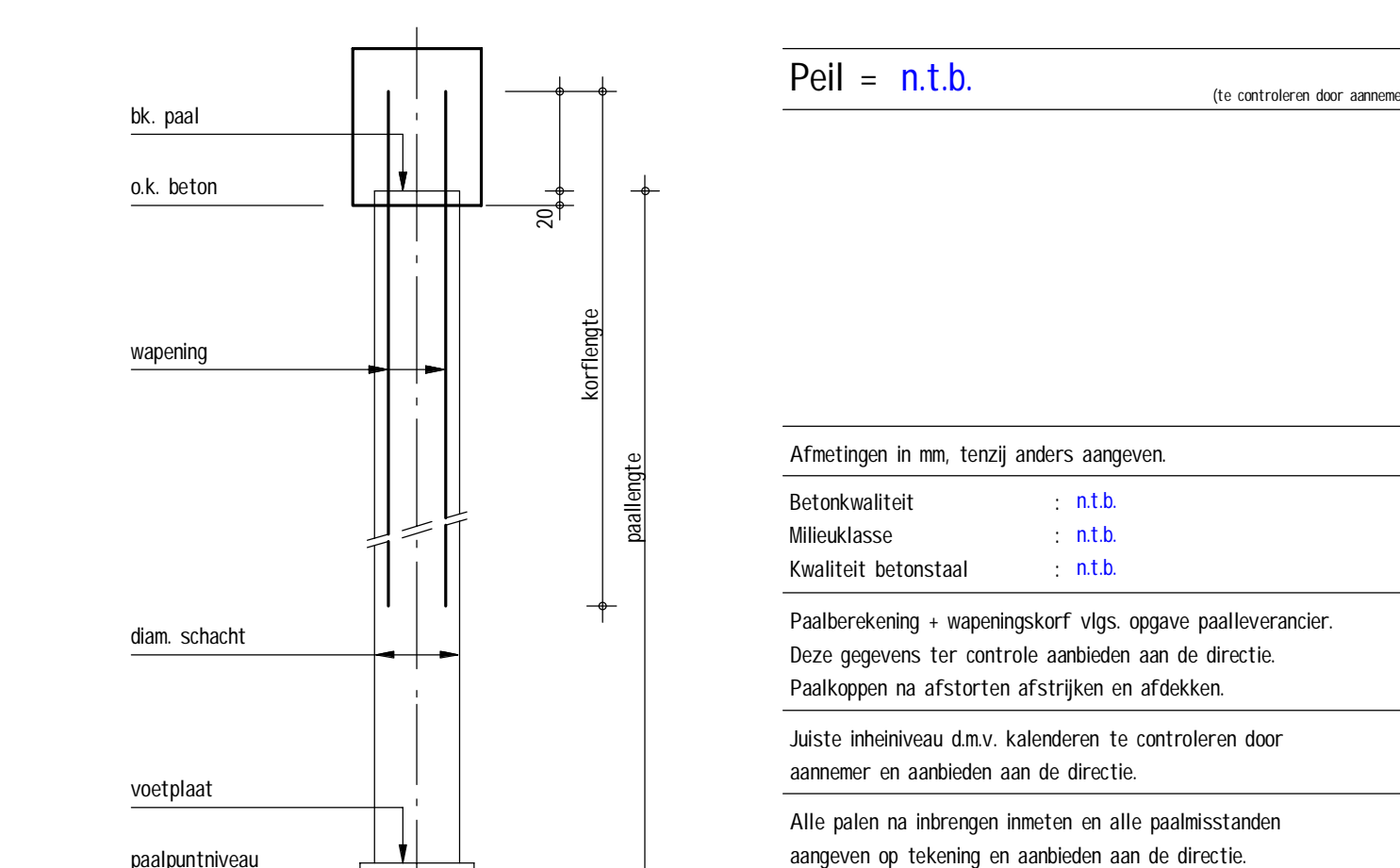
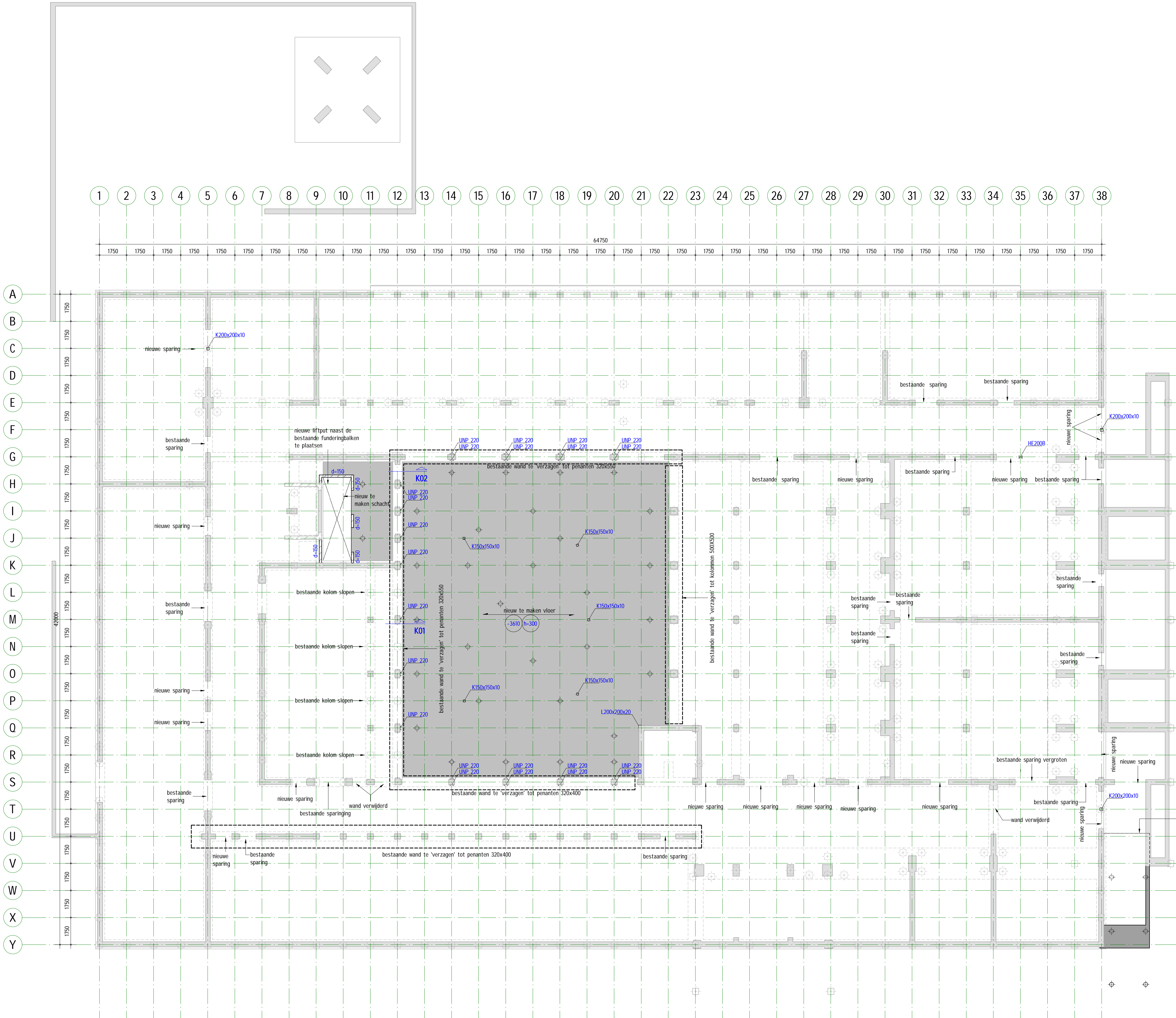
Formaat: A0
Schaal: 1:100
Datum: 31-10-2017
Fase: Definitief ontwerp
Projectleider: H. Kijpers
Tekenaar: J.S. Kalra

Projectnr.: **716126**

Tekeningnr.: **DO-501**

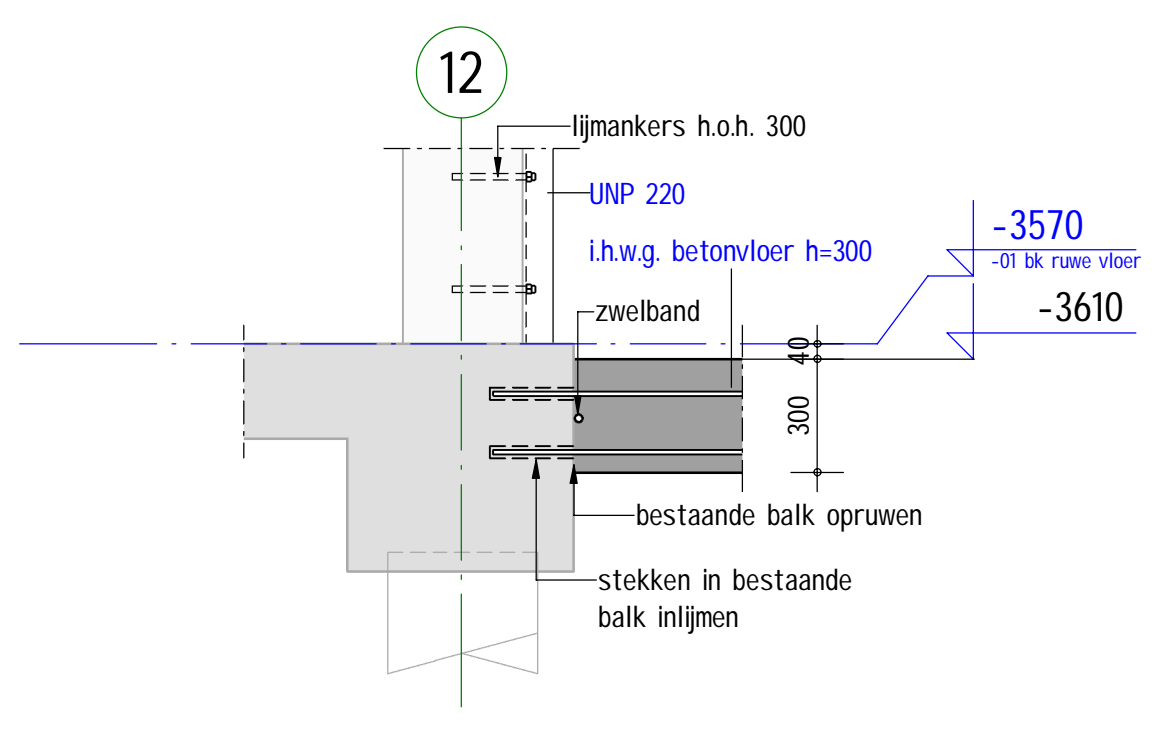
Versie: **B**

Nieuwe Dak Patio

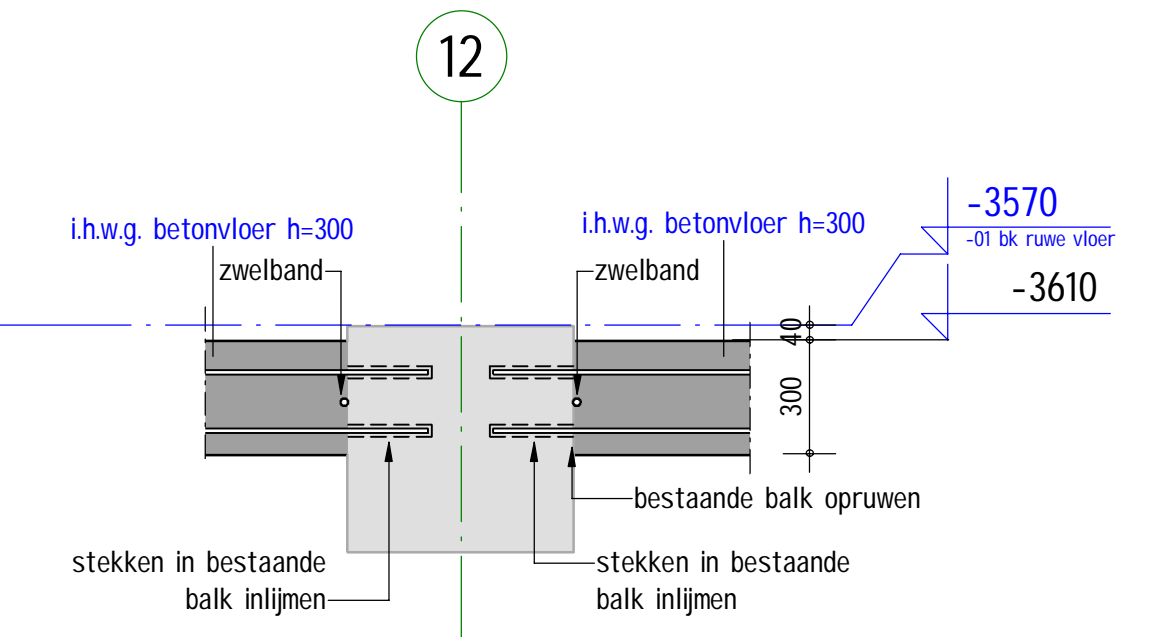


Stalen buispijlen, gevuld met beton

merk	pc	aantal	afmeting paal	schacht ø voet ø
↓		2	273 x 285	
↓		2	273 x 285	
↓		2	273 x 285	
↓		3	273 x 285	
↓		38		



Detail K01



Detail K02

BRONVERMELDING

Ontwerp: Plattegoden DO, tekeningen NBO
 Omschrijving: Beschrijving: Datum: Versie: 27-10-2017

BRANDVERENDELIJHEID
 Omschrijving: 60 min
 Ets: Ets - tijdduur van de brandverendheid met betrekking tot bezouwen in minuten

ALGEMENE OPMERKINGEN

- Alle hoogten ten t.o.v. Peil (tenzij anders aangegeven)
- Alle maten in mm (tenzij anders aangegeven)
- Voor overige maatgeving zie bouwkundige tekening(en)
- Alle maten in het werk te controleren
- Bestaande constructie in lichtgrijs getekend
- Doorvoeren t.p.v. sparringgebieden (n.t.b. door leverancier) ter goedkeuring aanbieder a.d. constructeur
- Bouwkup n.t.b.

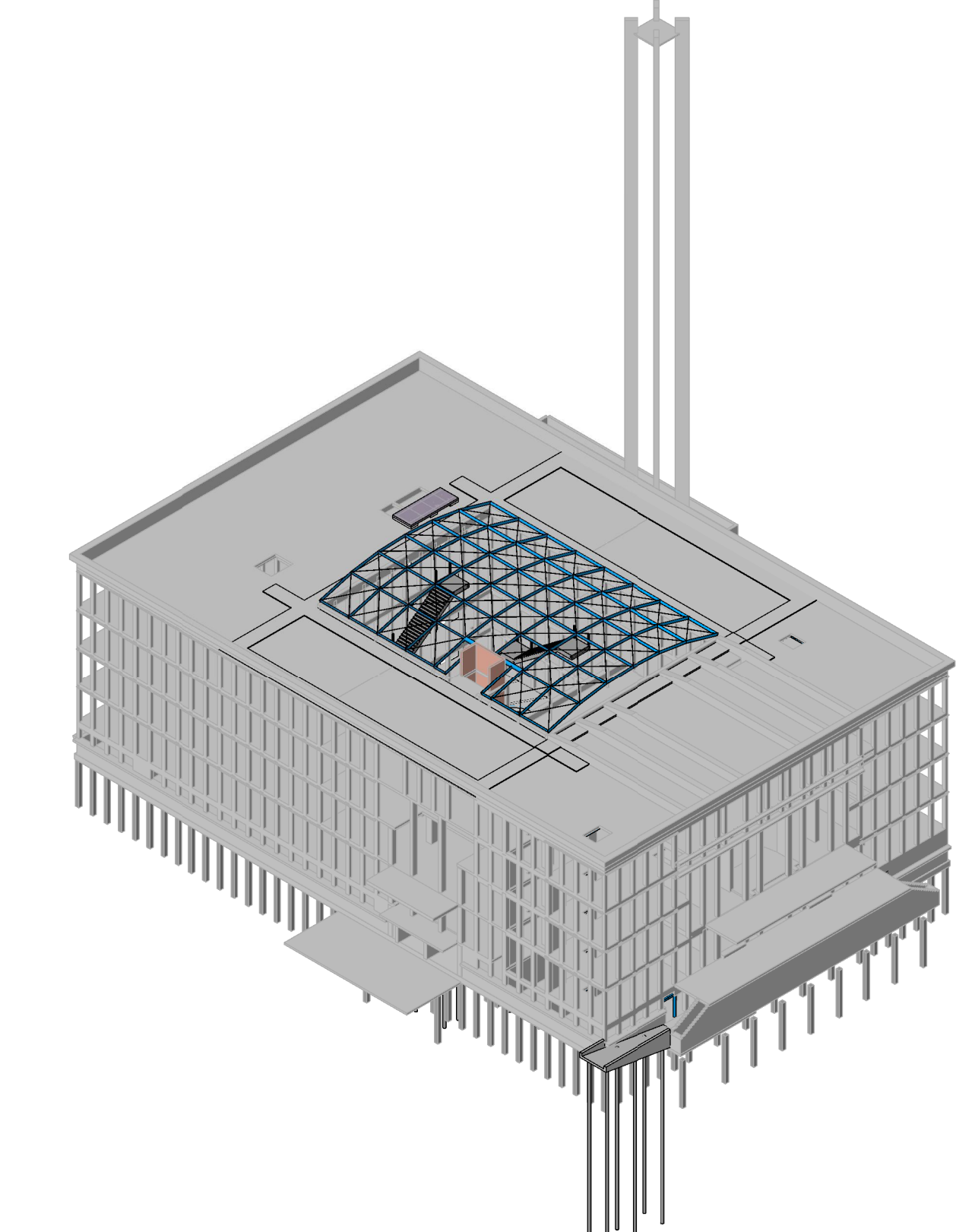
LEGENDA

Materialen	Overspanningsrichting(en)
— : Beton	← : l.h.w.g. betonvloer
— : Profiel beton	→ : Kanaalplaatvloer
--- : Profiel beton	→ : Staalplaatbetonvloer
--- : Kalkzandsteen	→ : HE200A : HE200A, kolom op de constructie
GO : gootdrager	→ : HE260A : HE260A, kolom onder de constructie
MO : moddervorst	
V5 : verticale strek (binnen de vloerdikte)	
WPB : windverband	
WP : windverbod	
BE : betongevuld	
BE : gaaspand betongevuld	
— : vloersparring	— : spraringzone
— : vloersparring	— : knipvlak (exacte positie zie tek. architect)

RENVOLIJ STAALCONSTRUCTIE
 Geldende voorschriften : Bouwbesluit 2012
 Constructiedeel : Staalwiel
 Flansprofiel en -dikte : S235JR
 Koker- en buisprofielen : S235JRH
 FHC-liggers : S235JR
 Afmetingen : (zie tekening)

RENVOLIJ BETONCONSTRUCTIE
 Geldende voorschriften : Bouwbesluit 2012
 Algemene gegevens:
 - Werkvoeren uitvoeren in beton (tenzij anders aangegeven) m.b. betonkwaliteit C20/25, milieuklasse X0
 - Doorspanning- en staalbetonvoorzorgingen tijdens uitvoering volgens werkplan van de aannemer

Constructiedeel	Betonkwaliteit	Milieuklasse	Wanddikte	Lijpkwaliteit
oploft dak	C20/25	Boven	Onder	Zij
l.h.w.g. vloer	C20/25	Boven	Onder	Zij



omschrijving wijziging	datum	getekend

ALLE MATEN IN HET WERK TE CONTROLEREN

Pieters BOUWTECHNIEK
 Pieters Bouwtechniek
 Oudegrachtweg 98-5
 1096 AJ Amsterdam
 020-3806949

project: **Huis van de Stad, Rijswijk**
 opdrachtgever: **Gemeente Rijswijk**
 architect: **INBO**

format: A0
 schaal: 1:100
 datum: 31-10-2017
 fase: Definitief ontwerp
 projectleider: H. Kijpers
 tekenaar: J.S. Kalra

onderwerp: **Kelder**
 projectnr: **716126**
 tekeningnr: **DO-K01**