



Utrecht Aantrekkelijk en Bereikbaar

Actieplan Voetganger 2015-2020



Gemeente Utrecht



0. Samenvatting
4. De voetganger gewicht geven

1. Actieplan Voetgangers

5. Goede communicatie over de voordelen van lopen

2. Uitgangspunten voor een goed voetgangersklimaat

Overzicht Acties

Bijlage 1

3. Acties komende vijf jaar

Bijlage 2

een tocht van **duizend mijl** begint met de **eerste stap**



Samenvatting

Utrecht is de eerste stad in Nederland die een actieplan Voetganger heeft. Het actieplan is onderdeel van de Uitvoeringsagenda Utrecht Aantrekkelijk en Bereikbaar, zoals opgenomen in het collegeprogramma Utrecht maken we samen.

Een goed voetgangersklimaat in Utrecht is voor bijna iedereen belangrijk. Bijna iedereen is weleens voetganger, bijvoorbeeld bij het winkelen en als recreant. Ook voor mensen met een beperking is een goed voetgangersklimaat van belang, omdat dit bijdraagt aan de toegankelijkheid van tal van bestemmingen.

Met het actieplan willen we de volgende twee doelen bereiken: het verbeteren van het voetgangersklimaat zodat lopen voor meer mensen aantrekkelijker wordt en een verkeersveilige stad voor de voetganger.

Het onderwerp Voetganger is vrij nieuw. Veel acties hebben daarom een verkennend en onderzoekend karakter, waarbij we proberen voetgangersnetwerken in de stad te inventariseren en de kwaliteit te

beoordelen. Ook gaan we verkennen of het voetgangersgebied in de binnenstad uitgebreid moet worden. In samenwerking met het Groenprogramma wordt onderzocht welke recreatieve wandelroutes verbeterd kunnen worden.

We willen de voetganger gewicht geven in alle projecten door het handboek openbare ruimte aan te vullen met voetgangers kwaliteitseisen. Dit handboek beschrijft de kaders hoe wordt omgegaan met de openbare ruimte. Ook gaan we een aantal fysieke aanpassingen in de openbare ruimte uitvoeren. Om een goede werkwijze te ontwikkelen is gekozen om in het kader van dit actieplan voor de korte termijn een aantal hefboomprojecten te benoemen, zodat hiermee ervaringen opgedaan kunnen worden. De bedoeling is dat deze projecten in de komende vijf jaar worden uitgevoerd met zichtbare resultaten op straat.

Tenslotte willen we een goede aanpak ontwikkelen om mensen te stimuleren meer te gaan lopen.

Acties

Voetgangersnetwerken ontwikkelen en kwaliteit beoordelen
Uitwerken van verbeterprogramma's voor minimaal 2 wijken
Verbeteren van recreatieve wandelroutes
Verkenning uitbreiding voetgangersgebied
Het creëren van goede looproutes bij fietsenstallingen
Aanvullen van het Handboek Openbare Ruimte
Workshops voor medewerkers die zijn betrokken bij (her)inrichting van de openbare ruimte
Het stimuleren van de loopcultuur
Conflicten tussen voetgangers en fietsers in de Nobelstraat voorkomen
Creëren van meer verblijfsruimte voor de voetganger op de Voorstraat-Wittevrouwenstraat
Het creëren van een goede voetgangersroute tussen station Vaartsche Rijn en Ledig Erf
Het verbeteren van de looproute van de Nachtegaalstraat naar Burgemeester Reigerstraat
Loopverbinding P&R Westraven - sneltram verbeteren



0. Samenvatting

4. De voetganger gewicht geven

1. Actieplan Voetgangers

5. Goede communicatie over de voordelen van lopen

2. Uitgangspunten voor een goed voetgangersklimaat

Overzicht Acties

Bijlage 1

3. Acties komende vijf jaar

Bijlage 2

Inhoudsopgave

1. Actieplan Voetgangers	4
2. Uitgangspunten voor een goed voetgangersklimaat	8
3. Acties komende vijf jaar verbetering voetgangersklimaat.....	13
4. De voetganger gewicht geven in alle projecten.....	17
5. Goede communicatie over de voordelen van lopen	19
6. Overzicht acties	20
7. Bijlage 1	21
8. Bijlage 2.....	22





0. Samenvatting

1.1 Voetgangers en UAB

4. De voetganger gewicht geven

1. Actieplan Voetgangers

5. Goede communicatie over de voordelen van lopen

2. Uitgangspunten voor een goed voetgangersklimaat

1.2 Actieplan voetgangers maken we samen

Overzicht Acties

1.3 Doelen
Bijlage 1

3. Acties komende vijf jaar

Bijlage 2

1. Actieplan Voetgangers

De laatste jaren neemt de aandacht voor het thema 'voetganger' toe. Dat is niet verwonderlijk want een goed voetgangersklimaat draagt bij aan de leefbaarheid, de bereikbaarheid van de stad, de lokale economie, de verkeersveiligheid de toegankelijkheid van de stad (Agenda 22), de gezondheid van de inwoners, de sociale veiligheid en het milieu.

Een goed voetgangersklimaat in Utrecht is voor bijna iedereen belangrijk. Iedereen is voetganger, bijvoorbeeld bij het winkelen, als hij van de fiets afstapt en als recreant. Ook voor mensen met een beperking is een goed voetgangersklimaat van belang omdat dit bijdraagt aan de toegankelijkheid van tal van bestemmingen.

De aandacht voor voetgangers is groeiend en dat is ook het geval binnen de gemeente Utrecht. Dat blijkt bijvoorbeeld uit Utrecht Aantrekkelijk en Bereikbaar, waarin het duurzaam mobiliteitssysteem voor de stad staat beschreven. Om dit te

bereiken worden een aantal actieplannen en gebiedsagenda's opgesteld die tezamen de Uitvoeringsagenda Utrecht Aantrekkelijk en Bereikbaar vormen. Eén daarvan is dit actieplan Voetgangers.

1.1. Voetgangers en UAB

De inhoudelijke hoofdlijnen van UAB staan in de figuur op de volgende pagina. Al deze thema's hebben raakvlakken met de voetganger en zijn vastgelegd in het ambitiesdocument, in de vorm van zeven hoofdkeuzes.

Sociaal en gezond

Utrecht nodigt uit tot gezond bewegen. Voorzieningen zijn in de buurt waardoor lopen mogelijk is. De loopruimte is toegankelijk voor iedereen. Iedereen moet toegang hebben tot wat de stad te bieden heeft, ook personen met beperkte mobiliteit in de ruimste

zin, van alle leeftijden en elke sociale achtergrond. Dus ook een kindvriendelijke en vergrijzende stad. Recreatieve verbindingen bieden tevens ruimte voor de 'ommetjesmaker'.

Duurzaam en leefbaar

De impact van verkeer en congestie op luchtkwaliteit, geluid en klimaat moet omlaag, en daarom willen we meer ruimte voor alternatieven voor de privé-auto. Een goed voetgangersklimaat draagt hieraan bij, zeker in combinatie met goed OV.

Ruimtelijke kwaliteit

De kwaliteit openbare ruimte is één van de speerpunten van UAB. Een goede kwaliteit van de openbare ruimte biedt op straten en pleinen een openbare ruimte, die uitnodigt tot verblijven en ontmoeten met en van anderen.





0. Samenvatting

1.1 Voetgangers en UAB

1. Actieplan Voetgangers

1.2 Actieplan voetgangers maken we samen

2. Uitgangspunten voor een goed voetgangersklimaat

Overzicht Acties

1.3 Doelen
Bijlage 1

3. Acties komende vijf jaar

Bijlage 2

4. De voetganger gewicht geven

5. Goede communicatie over de voordelen van lopen

Bereikbaarheid en economie - Een bruisende stad

Om economisch sterk te staan moeten alle centra bloeien. Een gemengd stedelijk weefsel met diverse functies in de nabijheid én een aantrekkelijke woon-, werk- en winkelomgeving is cruciaal. In het centrum en bij wijkwinkelcentra hebben voetgangers naast fietsers prioriteit. Er is extra aandacht besteed aan looproutes en loopruimte vanuit fietsenstallingen, openbaar vervoerhaltes en parkeergarages.

Financieel verantwoord

Lopen loont (zie ook paragraaf 1.3). Investerings en onderhoud in voetgangersvoorzieningen zijn doorgaans voordelig. Een goede voetgangerscultuur kent bovendien veel maatschappelijke baten zoals gezondheid, minder geluidsoverlast, klimaatbeheersing en gezonde lucht.

Verandering in werkwijze

UAB betekent, naast een verandering in de benadering van mobiliteit, ook een verandering in de werkwijze binnen het werkveld mobiliteit. Deze verandering in werkwijze komt tot uitdrukking in drie punten:

- Integraal afgewogen
- Projecten in de stad plaatsen
- Denken vanuit gedrag en behoeftes

Integraal afgewogen

Projecten worden niet vanuit één aspect ontwikkeld, maar gestreefd wordt naar een optimale optelsom voor alle beleidsdoelen, zoals weergegeven in de vijfhoek van UAB.

Projecten in de stad plaatsen

Wat UAB toevoegt is extra nadruk op plaatsen van projecten in de stad: de oplossing die gekozen wordt meer laten afhangen van waar in de stad en waar in het mobiliteitsnetwerk men zich bevindt. Dit betekent ook meer aandacht voor de kwaliteit van de openbare ruimte, wat daarom in het vervolg nadrukkelijk argument is om de meest wenselijke keuzes voor voetgangers te bepalen. Zeker op de plekken waar de voetganger in grote aantallen aanwezig is.

Denken vanuit gedrag en behoeften

Zo is het denken vanuit gedrag en behoeften een belangrijke bouwsteen om straten voetgangersvriendelijker in te richten. Dit wordt verder in het actieplan uitgekristalliseerd in de zeven voetgangerscriteria.

De relatie tussen mobiliteit en openbare ruimte is één van de speerpunten van UAB. Vier thema's worden benoemd:

- de Poorten van de Binnenstad: het vormgeven aan de kwaliteitssprong van de binnenstad over de Singel heen en het tegelijkertijd goed opvangen van de verschillende verkeersstromen op deze plekken.
- de As van Kennis en Cultuur: het verbeteren van de aansluiting tussen de kerngebieden Utrecht Science Park, Utrecht Centrum en Leidsche Rijn Centrum, het slechten van de tussengelegen barrières en het creëren van kwalitatief hoogwaardige ontmoetingsruimte in deze kerngebieden.

Sociaal en gezond

Een stad waarin voorzieningen bereikbaar zijn voor iedereen en de gezondheid wordt bevorderd: Gezonde Toekomst!

Bereikbaarheid en economie:

Garanderen van de bereikbaarheid van economische kerngebieden met alle vervoerwijzen.

- de Verbonden Stad: het op peil houden dan wel verbeteren van de toegang vanuit de regio naar de economische kerngebieden in de stad, voor alle vervoerwijzen.
- Stadsboulevards en stadsstraten: de balans tussen verkeer en verblijven terugbrengen op wegen in de B-zone. Wegen door woonwijken worden goed oversteekbare, groene stadsboulevards, toegangswegen met winkelfunctie worden goed oversteekbare stadsstraten met een aantrekkelijk centrumklimaat.

Om de hoofdkeuzes en thema's van UAB handen en voeten te geven en in samenhangende acties te vertalen is een concretisering nodig. Dit gebeurt stadsbreed per thema, zoals dit actieplan voetganger. Maar ook gebeurt dit per gebied (bestaande uit één of twee wijken): dan worden alle thema's voor dat gebied in samenhang beschouwd. Dit zijn de Gebiedsagenda's UAB. De opgaven uit de gebiedsagenda's die betrekking hebben op de voetganger zijn in dit actieplan meegenomen.

Duurzaam en leefbaar

Stedelijke mobiliteit die schone lucht, weinig geluidsoverlast, laag energiegebruik en hoge verkeersveiligheid oplevert!

Ruimtelijke kwaliteit:

Ruimte bieden voor stedelijke intensivering en een kwaliteitsslag maken in de openbare ruimte.

Financieel Verantwoord:

Een effectieve en efficiënte inzet van middelen voor investering in infrastructuur en exploitatie van mobiliteitsdiensten.



1.2 Actieplan voetgangers maken we samen

Zoals al gezegd, is het thema voetganger vrij nieuw, ook voor de gemeente Utrecht. Daarom is eerst via desk research en met input uit andere landen het thema beter in kaart gebracht. Hierbij hebben we ook gekeken naar goede praktijkvoorbeelden. Daarna is met ambtelijke belanghebbende medewerkers het thema voetganger en de gemeente Utrecht verkend. Met alle input uit deze eerste verkenningen is een discussienota opgesteld. Deze notitie vormde de basis voor een bijeenkomst met interne en externe stakeholders. Betrokken organisaties zijn: SOLGU, COSBO, CMU, Voetgangersvereniging Mens en Straat, Harten voor Sport, ProRail, Kracht van Utrecht, Stadsingenieurs, Volksgezondheid, Stedenbouw en de wijkraad binnenstad. Met deze bijeenkomst zijn er nieuwe inzichten verworven en is draagvlak ontwikkeld voor het maken van een actieplan voetgangers. Er is een inventarisatie van pro en contra van de voorgestelde beleidslijn, uitgangspunten en problematiek in Utrecht. In het stadsgesprek Slimme Routes Slim Regelen hebben de wijkraaden en externe stakeholders de mogelijkheid gehad om op een kaart belangrijke voetgangersopgaven aan te geven. Er zijn ook aparte gesprekken gevoerd met interne en externe stakeholders. De kwaliteitscriteria voor goede voetgangersvoorzieningen zijn besproken met en getoetst door de externe experts en hun aandachtspunten zijn verwerkt. Voor een beschrijving van het totale proces, zie bijlage 1.

1.3 Doelen

Uit alle verkenningen, gesprekken en overleggen is een aantal centrale vragen naar voren gekomen, die worden beantwoord in dit actieplan:

- welke uitgangspunten zijn nodig voor een goed voetgangersklimaat (hoofdstuk 2)
- in welke gebieden willen we de komende jaren (korte termijn) het voetgangersklimaat verbeteren (hoofdstuk 3),
- bij welke al geprogrammeerde projecten kunnen we aansluiten (hoofdstuk 3),

- welke acties/studies zijn nodig om de kwaliteit voor voetgangers op lange termijn te verbeteren (hoofdstuk 3),
- welke nieuwe projecten kunnen we initiëren voor de korte en de lange termijn (hoofdstuk 3),
- hoe kunnen we de voetganger verankeren in gemeentelijke processen (hoofdstuk 4),
- hoe kunnen we lopen stimuleren (hoofdstuk 5).

De antwoorden op deze vragen dragen bij aan het doel:

het verbeteren van het voetgangersklimaat zodat lopen voor meer mensen aantrekkelijker wordt. Een verkeersveilige stad voor de voetganger hoort hier ook bij. In het actieplan Verkeersveiligheid wordt ook stil gestaan bij de voetganger. Lopen levert voordelen op voor mens, milieu en maatschappij (People-Planet-Profit).

People - Lopen is goed voor het individu en de sociale samenhang

Actief deel uit (kunnen) maken

Lopen is gezond en goedkoop. Iedereen kan het, zonder speciale uitrusting, van jong tot oud, in volle autonomie – ook degenen met beperkte mobiliteit als we met hun behoeften rekening houden. Door de toenemende vergrijzing zal het aantal mensen met een lichte mobiliteitsbeperking in de komende 20 jaar verdubbelen. Omdat in principe iedereen loopt, zal ook iedereen baat hebben bij verbeteringen.

Aantrekkelijke directe looproutes zonder gevaarlijke barrières, maar met aandacht voor een sociaal veilige inrichting. Dit creëert een veilige omgeving voor ouderen, mensen met een beperking en kinderen (veilig spelen en zelfstandig lopen). Zeker als ook het openbaar vervoer goed toegankelijk is kunnen ouderen en mensen met een beperking zelfstandig reizen. Daardoor worden deze bevolkingsgroepen minder afhankelijk van familie of sociale hulpverlening. En niet te vergeten: lopen kan een belangrijke bijdrage leveren aan het voorkomen van overgewicht, een probleem van jong tot oud.



Mensen op straat versterken de sociale samenhang in de wijk

Een voetgangersvriendelijke stad biedt veel mogelijkheden tot sociale interactie. Een voetgangersvriendelijke inrichting van de wijk kan ervoor zorgen dat mensen (weer) meer gebruik maken van de plaatselijke voorzieningen en meer zorg dragen voor hun burens en woonomgeving. Dat versterkt de lokale economie, netheid van de wijk en de sociale samenhang. Een stad op menselijke maat zorgt ervoor dat mensen minder afstanden hoeven af te leggen naar grootschalige winkelcentra en andere voorzieningen (vaak met de auto).

Een gezondere samenleving

Lopen is goed voor de lichamelijke en geestelijke gezondheid. Het verlaagt de kans op hart- en vaatziekten en stress. Kortom wie wandelt, blijft langer fit.





0. Samenvatting

1.1 Voetgangers en UAB

1. Actieplan Voetgangers

1.2 Actieplan voetgangers maken we samen

2. Uitgangspunten voor een goed voetgangersklimaat

Overzicht Acties

1.3 Doelen
Bijlage 1

3. Acties komende vijf jaar

Bijlage 2

4. De voetganger gewicht geven

5. Goede communicatie over de voordelen van lopen

Planet - Meer lopen is goed voor milieu en klimaat

Maatregelen die duurzame vervoerwijzen als lopen, fietsen en openbaar vervoer bevorderen, kunnen tot een modal shift van automobiliteit tot deze vervoerswijzen leiden. Dat scheelt luchtvervuiling en geluidsoverlast. Lokaal zorgt dat voor minder overlast voor de bevolking en een afname van gezondheidsklachten. Ook beperkt een modal shift het broeikas effect van het autoverkeer. De afname van het autoverkeersvolume kan zorgen voor minder ruimtebeslag door rijdende en geparkeerde auto's.

Profit – verbeteren wandelcondities versterkt lokale economie

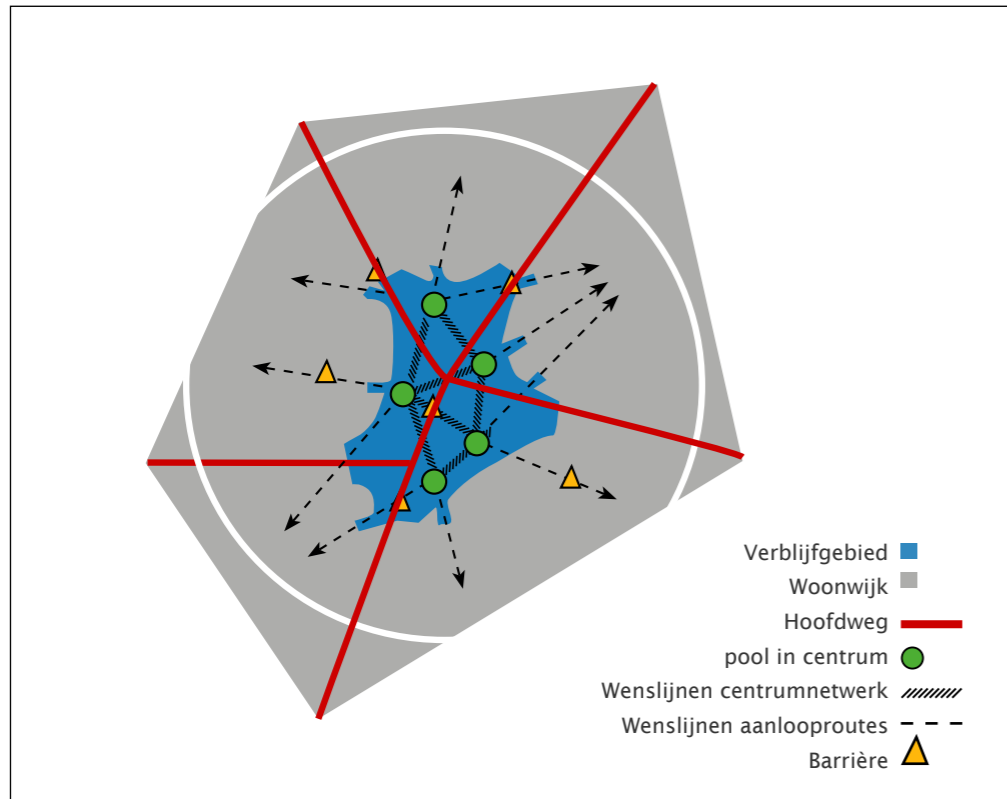
Verbetering van omstandigheden voor voetgangers versterkt de lokale economie. Een voetgangersvriendelijke omgeving trekt over het algemeen meer mensen aan, dan een auto-gerichte omgeving. Meer klanten komen te voet en die dragen ook relatief meer bij aan de omzet. Dus meer en betere ruimte voor voetgangers en aanlooproutes zijn goed voor de zaken, zeker omdat die het voordeel van de stedelijke omgeving het meest uit de verf laten komen.

Over het algemeen is geconstateerd dat shoppers in een voetgangersvriendelijk gebied langer verblijven met drukker en langer bezochte straten en pleinen als gevolg. De hogere inkomsten en uitgaven verbeteren de exploitatie van het commerciële gebied en zorgen voor waardevermeerdering van onroerend goed. Enquêteonderzoeken in zes Franse steden bevestigen cijfermatig de voordelen van voetgangersvriendelijke winkelgebieden. De automobilist spendeert wel 50% meer dan de voetganger per bezoek, maar voetgangers komen vaker en spenderen twee keer zo veel per winkel. Dit bleek bijvoorbeeld ook in London (2009): 55%

van de klanten komen meer dan vijf keer per week te voet, meer dan dubbel zoveel dan de andere vervoerwijzen (voor de auto is dat maar 15%). De verklaring is eigenlijk eenvoudig: mensen gaan vaker te voet naar de detailhandel in de omgeving van woning of werk, terwijl automobilisten doorrijden naar grotere commerciële centra. Dit is natuurlijk afhankelijk van het soort boodschappen dat iemand doet. De troef van stedelijke winkelstraten is hun voetgangersvriendelijke stedelijkheid: daarmee kunnen ze het best de concurrentie aan met de autovriendelijke complexen langs de grote wegen. Winkeliers onderschatten vaak het aandeel klanten dat te voet komt, zoals het Franse onderzoek in Lille aantoonde. Wij kennen vergelijkbare resultaten voor fietsende winkelbezoekers in Nederland. Door de omstandigheden voor voetgangers en fietsers perfect gestalte te geven, kunnen beide modaliteiten een alternatief voor het auto-gebruik bieden. Dat geldt zeker voor oudere of minder valide medeburgers, waar de fiets naar stedelijke winkelstraten geen alternatief is.

Een aantrekkelijke openbare ruimte met hoge verblijfskwaliteit is een belangrijke factor voor de leefbaarheid van een stad. Naast de bewoners maken ook werknemers en toeristen gebruik van de openbare ruimte. Daarmee is de openbare ruimte het visitekaartje van een stad en steeds meer een succesfactor in de (inter)nationale wedstrijd als vestigingsplaats.





Voetgangersnetwerk op lokale schaal

Voetgangers kiezen de kortste route, olifantenpaadjes ontstaan, als wenslijnen niet worden gevolgd



Doorsteken door huizenblokken

2. Goede uitgangspunten voetgangers

De beleidsprincipes van UAB zijn bekeken vanuit het oogpunt van de voetganger. Dit heeft als resultaat zeven voetgangerscriteria met bijbehorende kwaliteitseisen. Deze criteria zijn een toetsing- en inrichtingskader dat geldt voor voetgangersvoorzieningen.

1. Menselijke maat - fijnmazig netwerk met rechtstreekse en continue routes

Voor voetgangers denken we in termen van netwerken, maar wel in de eerste plaats op lokale schaal. Om voetgangers aan te trekken is een zeer fijnmazig netwerk nodig, met korte en directe routes, die wenslijnen volgen. Hoe korter de afstand tussen herkomst en bestemming, hoe groter de kans op een hoog voetgangersaandeel in het totale aandeel verplaatsingen. Het stimuleren van duurzame

mobiliteit betekent dat de nabijheid van herkomst en bestemming een leidraad moet vormen in ruimtelijk beleid. Elke (her)aanleg van voetgangersvoorzieningen bevordert de keuzevrijheid in een fijnmazig en continu netwerk, met doorsteken en zonder barrières. Elke (her)aanleg en elke ingreep in het mobiliteitsbeheer dragen bij aan korte, rechtstreekse, niet onderbroken routes volgens ideale trajecten (wenslijnen). Die worden zo ingericht, dat deze vanzelfsprekend en leesbaar zijn.





Uitstallingen belemmeren vrije doorgang

2. Ruimte voor de voetganger

Drukke voetgangersroutes vragen om meer ruimte. Ruimte en bewegingsvrijheid op trottoirs én liefst over de hele ruimte. Het gebruik (aantal voetgangers) is het uitgangspunt voor de maatvoering van voetgangersvoorzieningen. In de bijlage 'gewenste bijlage voor de voetganger' is de gewenste ruimte beschreven per type voetganger als er sprake is van een drukke voetgangersroute. Handhaving ziet erop toe dat de loopruimte vrij is van stoepparkeren



Veel bewegingsvrijheid voor de voetganger

van auto's en (brom)fietsen en van uitstallingen e.d. Voor uitstallingen zijn regels opgenomen in Regels Uitstallingen Utrecht APV. Hierin staat onder andere dat een uitstalling niet geplaatst mag worden wanneer de vrije doorgang op een trottoir bij plaatsing van de uitstalling minder bedraagt dan 1,50 meter. Deze minimumnorm is echter niet voldoende voor drukke looproutes. Hiervoor is maatwerk belangrijk. Samen met de stakeholders zal gezocht worden naar een werkbare manier om dit gebiedsgericht toe te passen.



De ondergrond is niet voor iedereen comfortabel, maar gladde stenen zorgen voor verhoogd comfort op de looproute

3. Fysiek comfort

Bij de (her)aanleg van openbare ruimte bestemd voor voetgangers worden enkel vlakke, slipvaste, stevige materialen in goede staat gebruikt als verharding voor de zones waar voetgangers komen. Een ononderbroken obstakelvrije ruimte garandeert de natuurlijke doorgang. Daarnaast moet aandacht besteed worden aan beschutting tegen weer en lawaai en verlichting.



4. Objectieve verkeersveiligheid

Voetgangers bewegen zich onbeschermd en zijn daarom kwetsbare verkeersdeelnemers. Daarom is het van belang dat het aantal conflictpunten zo gering mogelijk is. De snelheid en volume van het verkeer worden in straten met veel voetgangers zo laag mogelijk gehouden om de veiligheid van de voetgangers (bijvoorbeeld: spelende kinderen) te garanderen. Oversteken aan kruispunten en drukke wegen worden gegarandeerd door relatief korte wachttijden en lange groenfases. De omgeving dient daarom bij grote stromen voetgangers zo veel mogelijk verkeersluw te zijn (lage snelheid, gemengd verkeer) of verkeersvrij ingericht te worden (grote rustige verblijfsgebieden); langs drukke wegen zijn veilige trottoirs, kruispunten en oversteken vereist. Ook tijdens bijzondere situaties zoals winters weer of werkzaamheden dient de veiligheid van voetgangers gewaarborgd te zijn.

▲ Een onduidelijke oversteek voor voetgangers waarbij de voetganger wordt gehinderd door een obstakel en waarbij het voetpad overgaat in een fietspad.

◀ Een voor alle verkeersdeelnemers duidelijke oversteek voor voetgangers.





De overgang naar het trottoir is schuin gemaakt



Kleine hoogverschillen vormen al een belemmering

5. Toegankelijkheid

Iedereen moet in staat zijn om voorzieningen zoals woningen, werkplekken, winkels, theaters, sportaccommodaties en parken te bereiken en te gebruiken. Het ontbreken van gepaste infrastructuur voor voetgangers (in het bijzonder met een mobiliteitsbeperking) doet afbreuk aan de toegankelijkheid. De behoeften van personen met beperkte mobiliteit zijn richtinggevend voor ontwerp openbare ruimte.



Vredenburgplein: toe aan een verbetering v.d. verblijfskwaliteit



Lyon: voormalig parkeerterrein wordt plein met verblijfskwaliteit

6. Beleving, Attractiviteit, Levendigheid – uitnodigen tot verblijf

Lopen is vaak meer dan je zomaar functioneel verplaatsen. Een ruimte is uitnodigend als er gelegenheden worden geboden zoals banken, trappen, het zitten in de schaduw of juist in de zon. De kwaliteit van de buitenruimte heeft invloed op de gebruikintensiteit. In samenhang hiermee nemen ook aanvullende (sociale) activiteiten toe. Ruimte voor activiteiten nodigt mensen uit om te verblijven, wat zorgt voor meer (subjectieve) veiligheid, economische activiteiten en levendigheid op straat.





0. Samenvatting

4. De voetganger gewicht geven in alle projecten

1. Actieplan Voetgangers

5. Goede communicatie over de voordelen van lopen

2. Uitgangspunten voor een goed voetgangersklimaat

6. Goede communicatie over de voordelen van lopen

3. Acties komende vijf jaar

7. Bijlage 1

8. Bijlage 2



- ▲ Mensen kunnen op goede hoogte instappen
- ◀ Bushalte is smal door bouwschutting

7. Intermodaliteit

Als voetganger kom je ver, samen met fiets, OV of auto. Aanlooproutes naar het openbaar vervoer en looproutes naar geconcentreerd (fiets-)parkeren (rond centrumgebieden) verdienen bijzondere aandacht, om het gebruik te stimuleren. Uitstekende omstandigheden worden gecreëerd om veilig en comfortabel te wachten en in- en uit te stappen.

Het inrichtingskader voor voetgangersvoorzieningen

Een goede inrichting voor voetgangers moet dus voldoen aan de volgende eisen:

1. Een fijnmazig netwerk met rechtstreekse en continue routes
2. Voldoende ruimte voor de voetganger
3. Fysiek comfort in de keuze voor materialen
4. Verkeersveilig
5. Toegankelijk, ook voor mensen met een beperking
6. Aantrekkelijk, uitnodigen om te verblijven
7. Goede aansluiting op andere modaliteiten, in bv (aan)looproutes

In dit hoofdstuk staan de inrichtingscriteria voor goede voetgangersvoorzieningen beschreven. In het volgende hoofdstuk komen de gebieden aan bod waarop in de komende jaren aandacht wordt besteed aan de voetgangersvoorzieningen.



0. Samenvatting

3.1 Uitwerken en verkennen van voetgangersnetwerken

4. De voetganger gewicht geven

1. Actieplan Voetgangers

3.2 De binnenstad

5. Goede communicatie over de voordelen van lopen

2. Uitgangspunten voor een goed voetgangersklimaat

3.3 Poorten van de binnenstad

3.4 Winkelstraat buiten de binnenstad
Overzicht Acties

Bijlage 1

3. Acties komende vijf jaar

3.5 OV-haltes (intermodaliteit)

Bijlage 2



3. Acties komende vijf jaar

Er zijn verschillende gebieden die zich uitstekend lenen voor een goede inrichting vanuit het voetgangersperspectief. Leidraad zijn UAB en de opgaven in de gebiedsagenda's. Bij werken in de openbare ruimte worden projecten geïntegreerd. Sleutelbegrippen zijn hierbij 'samenwerken' en 'werk met werk maken'. Daarom heeft een inventarisatie plaatsgevonden van projecten die de komende jaren spelen in de 'aandachtsgebieden' voor voetgangersvoorzieningen. Het verbeteren van deze voorzieningen wordt zo veel als mogelijk onderdeel van deze projecten. Er is echter weinig bekend over voetgangersintensiteiten en Utrecht heeft geen voetgangersnetwerk. Samen met stakeholders is gekeken waar

naar verwachting grote voetgangersstromen zijn en die daarmee een onderdeel uitmaken van een voetgangersnetwerk.

Omdat er in Utrecht nog weinig bekend is over loopstromen en voetgangersnetwerken, worden in de komende vijf jaar een aantal studieprojecten opgestart om de weg te banen voor de opgaven in de gebiedsagenda's op middel en lange termijn.

Om een goede werkwijze te ontwikkelen is gekozen om in het kader van dit actieplan voor de korte termijn een aantal hefboomprojecten te benoemen, zodat hiermee ervaringen opgedaan kunnen worden. Bij de selectie van projecten is

uitgegaan van de volgende aspecten:

- een gebied met veel voetgangers (of in de toekomst veel voetgangers)
- een gebied waar de zeven kwaliteitscriteria van belang zijn
- aansluiten op lopende planontwikkeling/projecten en maatregelen die geprogrammeerd zijn of worden in 2015

De bedoeling is dat deze projecten in de komende vijf jaar worden uitgevoerd met zichtbare resultaten op straat. Daarvoor zijn een deel van de projecten verankerd in de korte termijn opgaven in de gebiedsagenda's.



0. Samenvatting

3.1 Uitwerken en verkennen van voetgangersnetwerken

4. De voetganger gewicht geven

1. Actieplan Voetgangers

3.2 De binnenstad

5. Goede communicatie over de voordelen van lopen

2. Uitgangspunten voor een goed voetgangersklimaat

3.3 Poorten van de binnenstad

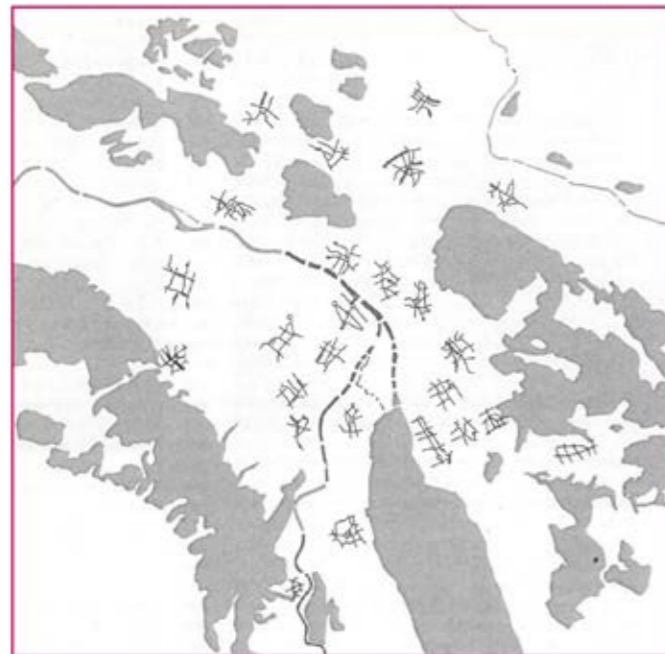
3.4 Winkelstraat buiten de binnenstad
Overzicht Acties

Bijlage 1

3. Acties komende vijf jaar

3.5 OV-haltes (intermodaliteit)

Bijlage 2



3.1 Uitwerken en verkennen van voetgangersnetwerken

Er is in Utrecht geen overzicht van loopstromen en kwaliteitsniveau's van voetgangersvoorzieningen. In dit actieplan is uitgangspunt dat gebieden met hoge aantallen voetgangers prioriteit krijgen. De voetgangersnetwerken en verkenning van de kwaliteit dienen als basis voor de aanpak van toekomstige opgaven voor de middel en lange termijn.

De polycentrische structuur van Utrecht wordt versterkt door de kwaliteit voor voetgangers- (en fietsers-) voorzieningen. In het actieplan wordt daarom de nadruk gelegd op de lokale schaal, de wijk, de verschillende centra. Lopen aantrekkelijker maken in de centra en kernen: dat is de eerste prioriteit. Daar liggen lokale bestemmingen op loopafstand van elkaar, zowel winkels voor dagelijkse behoeften als lokale voorzieningen, cultuurcentra en lagere scholen, openbaar vervoerknopen en kleine horeca. In zo'n centrum is het een prioriteit om vlot te kunnen lopen van de ene plek naar de andere. Maar minstens even belangrijk zijn de aanlooproutes vanuit omliggende woonbuurten tot in het centrum en ruimte en routes voor de ommetjesmaker.

Belangrijke routes waar veel voetgangers komen of zouden kunnen komen, verdienen bijzonder aandacht. We identificeren de kansrijke routes, uitgaande van een analyse van de lokale bestemmingen en de wenslijnen. Op die routes wordt nagegaan waar er barrières zijn en hoe die weggewerkt kunnen worden.

Het effect van een samenhangend voetgangersnetwerk is dat bewoners snel lopend hun dagelijkse behoeften voldoen in een aantrekkelijker woonomgeving. Bezoekers kunnen hun lokale verplaatsingen lopen en zich gemakkelijk oriënteren.

Actie 1: voetgangersnetwerken ontwikkelen en kwaliteit beoordelen

Voor alle Utrechtse wijken zal in de toekomst een voetgangersnetwerk uitgewerkt worden. Op basis daarvan en in samenhang met andere netwerken voor fiets, auto en openbaar vervoer kan op wijkniveau bepaald worden welke routes op wijkniveau verbeterd zullen worden. Later kunnen verbindende lange afstandsroutes toegevoegd worden aan het netwerk, maar de nadruk ligt op de lokale schaal met een zeer fijnmazig netwerk van looproutes van hoge kwaliteit.

Een stadsbrede aanpak kost tijd. Daarom is ervoor gekozen

dat een stadsbrede inventarisatie - het opstellen van lokale voetgangersnetwerken - opgestart wordt. Doel is om binnen vijf jaar de netwerken opgesteld te hebben.

Deze uitwerking verloopt via een stappenplan:

1. Attractiepolen (belangrijke bestemmingen) bepalen.
2. Polen met elkaar verbinden via wenslijnen.
3. Aanlooproutes vanuit omliggende wijken naar het centrum bepalen via wenslijnen.
4. Kwaliteitsaudit en potentieel onderzoek op het terrein, met bewoners en actoren.
5. Wenslijnen omzetten in concrete routes.
6. Het ontstane netwerk van voetgangershoofdroutes wordt vergeleken met andere netwerken waardoor vastgesteld wordt waar barrières of missing links zijn.
7. Prioriteiten stellen voor optimale oversteken en oplossingen om barrières weg te werken en kwaliteitsimpuls te geven.

Actie 2: uitwerken van verbeterprogramma's voor minimaal twee wijken

Voor twee wijken zal op basis van de voetgangersnetwerken een concreet verbeterprogramma uitgewerkt worden. De ambitie is om voor 2019 te starten met de daadwerkelijke uitwerking van de eerste routes.

Bij het uitwerken en uitvoeren van een verbeterprogramma wordt de nadruk gelegd op:

- Bereikbaarheid en voetgangersvriendelijkheid van het wijkwinkelcentrum
- Veilige schoolomgeving en schoolroutes (i.s.m. UVL)
- Routes rondom verzorgingshuizen (i.s.m. Mens en Straat)
- Groen in de wijk en verbindingen naar parken en groengebieden (i.s.m. het Meerjaren Groenprogramma)

Van de samenleving wordt gevraagd om langer zelfstandig thuis te blijven wonen. Om ouderen in beweging te houden en zelf boodschappen te laten doen is het belangrijk dat straten vriendelijk zijn en dat men zich er 'thuis' voelt. Dat vraagt, onder andere, voldoende ruimte voor voetgangers en fietsers, goede verzorging van het openbaar groen en ruimte voor privé elementen (zoals gevelbeplanting en bankjes).

Meer informatie + -



0. Samenvatting

3.1 Uitwerken en verkennen van voetgangersnetwerken

4. De voetganger gewicht geven

1. Actieplan Voetgangers

3.2 De binnenstad

5. Goede communicatie over de voordelen van lopen

2. Uitgangspunten voor een goed voetgangersklimaat

3.3 Poorten van de binnenstad

3.4 Winkelstraat buiten de binnenstad
Overzicht Acties

Bijlage 1

3. Acties komende vijf jaar

3.5 OV-haltes (intermodaliteit)

Bijlage 2

Wat betreft verkeersveiligheid is het oversteken van wegen met druk en/of snel rijdend verkeer het grootste probleem. Soms zijn bescheiden maatregelen voldoende om de oversteekmogelijkheden te verbeteren (bijvoorbeeld door halverwege de oversteek een rustpunt te maken waardoor je het verkeer makkelijker overziet en je sneller een veilig punt bereikt).

Een project waarbij goed kan worden aangesloten is de Aanpak Openbare Ruimte Overvecht. Het winkelcentrum Overvecht is toe aan een verbeterslag. Er is met de bewoners en stakeholders al een inventarisatie gemaakt over knelpunten voor de auto, fiets en ook de voetganger. Deze resultaten worden meegenomen bij de ontwikkeling van een verbeterprogramma Overvecht.

Bij de herinrichting van de Josephlaan en Cartesiusweg wordt ook de omgeving van station Zuilen aantrekkelijker gemaakt. De looproutes naar dit station zijn toe aan een verbeterslag zodat de verbindingen met het omliggende gebied worden verbeterd. Op basis van het uit te werken voetgangersnetwerk Zuilen wordt een verbeterprogramma opgesteld dat het gebied tussen station en de wijk Noord-West omvat met de Amsterdamse Straatweg als kloppend hart.

Actie 3: het verbeteren van recreatieve wandelroutes

Nagenoeg iedere Utrechter gaat er regelmatig op uit om te recreëren buitenhuis. Wandelen is naast fietsen de meest populaire activiteit van onze bewoners voor buitenrecreatie. De Utrechtse parken (bijv. Wilhelminapark, Máximapark) en recreatiegebieden om de stad (bijv. Noorderpark, Amelisweerd, Plas Laagraven, Haarzuilens) zijn hierbij belangrijke bestemmingen. Meestal ligt het recreatieve rondje (loop- en wandelroutes) in de stad zelf. Het 'rondje stadseiland' (Merwedekanaal – Amsterdam-Rijnkanaal) is hier een goed voorbeeld van. Hier is de opgave om het rondje sluitend te maken, de verkeersveiligheid bij oversteken te vergroten, de voetganger een plaats te geven in het dwarsprofiel en de toeleidende verbindingen vanuit de woongebieden te verbeteren. Voor uitvoering van quickwin-maatregelen kan samenwerking met lopende projecten uit andere gemeentelijke programma's, zoals het Meerjaren Groenprogramma en Stedelijke Ontwikkeling. Met name de bereikbaarheid van de recreatiegebieden die aan de rand van de stad liggen is per fiets of te voet niet altijd optimaal. Hier ligt dan ook de stedelijke opgave om dit te verbeteren.

Aantrekkelijke langzaamverkeer-routes die verbonden zijn met landelijke recreatieve knooppunten dagen uit en verleiden mensen om in beweging te komen, en er fietsend of wandelend op uit te trekken. In het belang van goede wandelroutes naar de omliggende landschappen van Utrecht zullen we in 2015 een quick scan uitvoeren naar fysieke en belevingsknelpunten in deze bereikbaarheid. Daarbij kan aansluiting worden gezocht bij een soortgelijke maatregel uit het Actieplan Fiets (2015).

3.2 De binnenstad

De binnenstad van Utrecht is bezig met een kwaliteitssprong met prioriteit voor voetgangers en fietsers. Wonen in de binnenstad is attractief, vele activiteiten vinden plaats en steeds meer mensen bezoeken de stad. Utrecht wil prioriteit geven aan de voetganger in het hart van de binnenstad met kwalitatief goede looproutes en goede oversteekvoorzieningen. Locaties en looproutes naar fietsparkeervoorzieningen worden nadrukkelijker vorm gegeven. Hetzelfde geldt voor looproutes naar de parkeergarages, die zich nog in de binnenstad bevinden.

Actie 4: verkenning uitbreiding voetgangersgebied

Sinds de jaren 70 is het voetgangersgebied in de binnenstad op een paar kleine uitbreidingen na hetzelfde gebleven. Een van de vragen die we willen beantwoorden is of het voetgangersgebied uitgebreid kan worden. Met de nadruk op de voetganger en verblijfskwaliteit in het centrum ligt het in principe voor de hand het voetgangersgebied uit te breiden met name richting het oosten en minder mate het zuiden. Met behulp van dit actieplan wordt ook een voetgangersnetwerk voor de binnenstad opgesteld. In het kader van dit proces wordt beantwoord of en waar het voetgangersgebied uitgebreid zal worden en hoe de hoofdvoetgangersroutes in de toekomst ingericht zullen worden om voetgangersstromen en de verblijfsfunctie te faciliteren. Wij zullen dit doen in dialoog met Utrechtse en andere stakeholders.

Actie 5: het creëren van goede looproutes bij fietsenstallingen

Onder fietsgebruikers bestaan verschillende voorkeuren voor het parkeren van de fiets. Een belangrijk argument om te kiezen voor een bepaalde plek of parkeervoorziening is de loopafstand/ route.

In samenwerking met het actieplan Fiets wordt een selectie gemaakt voor welke –toekomstige- fietsenstallingen goede looproutes zijn gewenst. Vervolgens worden in samenspraak tussen deze domeinen voorstellen voor de inrichting van de fietsparkeervoorzieningen en de inrichting van de looproutes uitgewerkt. De uitdaging ligt in het creëren van openbare ruimte met kwaliteit. Uitgangspunt is dat de gebruiker vanzelfsprekend begrijpt wat van hem wordt verwacht: "waar kan ik mijn fiets neerzetten en waar niet". Een ander uitgangspunt is dat de gebruiker een logische route kiest naar zijn bestemming: "hoe kan ik vervolgens lopend mijn weg voortzetten".

Actie 6: conflicten tussen voetgangers en fietsers in de Nobelstraat voorkomen

De Nobelstraat is een belangrijke fietsroute naar het centrum. Het voetpad voldoet door de vele obstakels niet aan de minimumbreedte van 1,50 m vrije loopruimte. Veel voetgangers gaan daardoor op het fietspad lopen. Dit zorgt voor onveilige situaties. Er wordt gekeken of het verwijderen van obstakels voldoende soelaas kan bieden om de voetgangersstroom te accommoderen. Als dit niet het geval is zullen eventueel voorstellen uitgewerkt worden voor de verdeling van de ruimte van gevel tot gevel.



0. Samenvatting

3.1 Uitwerken en verkennen van voetgangersnetwerken

4. De voetganger gewicht geven

1. Actieplan Voetgangers

3.2 De binnenstad

5. Goede communicatie over de voordelen van lopen

2. Uitgangspunten voor een goed voetgangersklimaat

3.3 Poorten van de binnenstad

3.4 Winkelstraat buiten de binnenstad
Overzicht Acties

Bijlage 1

3. Acties komende vijf jaar

3.5 OV-haltes (intermodaliteit)
Bijlage 2



Actie 7: creëren van meer verblijfsruimte voor de voetganger op de Voorstraat-Wittevrouwenstraat

In de weginrichting is nog veel nadruk gelegd op de verkeersfunctie. Mede vanwege de aanwezigheid van een buslijn is er in een richting een vrijliggend fietspad. Zo is een profiel ontstaan waarin elke verkeersdeelnemer zijn eigen plek heeft met als gevolg dat er weinig verblijfsruimte overblijft. Gewenst is een weginrichting met meer verblijfsruimte, dus ruimte voor de voetganger. Met daarnaast voldoende stallingsruimte voor fietsen. Voor deze straat wordt onderzocht of een herverdeling en herinrichting mogelijk is. Dit doen wij in dialoog met bewoners, ondernemers en andere stakeholders.

3.3 Poorten van de binnenstad

Route station Vaartsche Rijn - Ledig Erf - binnenstad

Het nieuwe station Vaartsche Rijn (opening in 2016) wordt de nieuwe

(culturele) poort naar de binnenstad en qua uitstappers het tweede station van Utrecht. Het biedt reizigers de mogelijkheid om al te kunnen overstappen en om lopend naar het centrum te gaan. Het station wordt ook een halte van de Uithoflijn, ipv - de toekomstige tramverbinding tussen station Utrecht Centraal en de Uithof.

Actie 8: het creëren van een goede voetgangersroute tussen station Vaartsche Rijn en Ledig Erf

Het aanleggen van een station is echter niet voldoende. De reiziger heeft een logische, goed herkenbare en goed ingerichte route nodig die hem vanzelfsprekend naar de binnenstad leidt. De voetganger moet eenvoudig en prettig van het station naar het Ledig Erf (en verder) kunnen lopen. Eenmaal op het Ledig Erf moet de voetganger eenvoudig de Twijnstraat of het Museumkwartier kunnen bereiken. Daarmee wordt de samenhang tussen station en binnenstad gecreëerd (gecombineerd met actie 1).

Ook aan de oostzijde van het toekomstige station is verbetering voor de voetganger noodzakelijk (criterium intermodaliteit). De oversteek van station Vaartsche Rijn naar de Vondellaan moet weinig barrières geven, zodat het station ook vanuit omliggende buurten goed te voet bereikbaar is. Aan de Vondellaan liggen twee MBO-colleges waarvan veel studenten vanaf station Vaartsche Rijn zullen komen.

Stap 1 wordt de herinrichting van de route tot het Ledig Erf. De definitieve herinrichting van het Ledig Erf en de Vondellaan vindt plaats nadat de tram (richting Uithof) rijdt en de zeer drukke lijn 12 is opgeheven.

3.4 Winkelstraat buiten de binnenstad

In UAB is aangegeven dat de balans tussen verkeer en verblijven wordt teruggebracht op wegen in de B-zone. Toegangswegen met winkelfunctie worden goed oversteekbare stadsstraten met een aantrekkelijk centrumklimaat.

Actie 9: het verbeteren van de looproute van de Nachtegaalstraat naar Burgemeester Reigerstraat

Er vindt een verkenning plaats voor de herinrichting van het Malieblad en de aansluiting van de Maliebaan op Nachtegaalstraat en Reigerstraat.

Als doel wordt gesteld: een kwaliteitsslag in de openbare ruimte maken waarbij voetganger en fietser centraal staan en een prettig verblijfsklimaat ontstaat. Beoogde effecten zijn:

- Het verhogen van de verblijfskwaliteit door inrichting en gebruikte materialen.
- Het verbeteren van de groenstructuur.
- Het verbeteren van de Herenroute en de aansluiting van de Herenroute op de Nachtegaalstraat en Burg. Reigerstraat.
- Het verbeteren van de Singelstructuur voor de fietser.
- Het verminderen van de nadruk op de verkeersfunctie.

Bij dit reeds opgestarte project is een integrale afstemming en aansluiting met dit actieplan noodzakelijk.

3.5 OV-haltes (intermodaliteit)

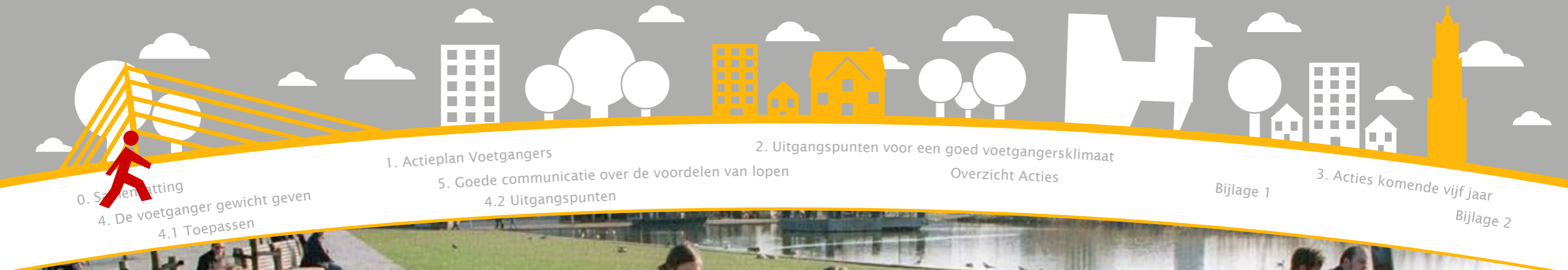
Het bedieningsgebied van een openbaar-voervoerhalte wordt vaak getekend als een cirkel met een straal van vijf tot tien min stappen (250 tot 500 m). In werkelijkheid duurt het traject vaak aanzienlijk langer, door oponthoud bij oversteken, al dan niet met verkeerslichten, én door omwegen door barrières. Op de belangrijkste routes moeten barrières verdwijnen om zo snellere en strakker routes te creëren en daarmee het potentieel van de halte optimaliseren. Soms is de route wel kort en rechtstreeks, maar biedt ze weinig ruimte en comfort of een afstotende omgeving. Relatief kleine ingrepen kunnen hier al veel verhelpen: correcte trottoirs, groen ter afscherming, een ludieke of kleurrijke ingreep onderweg of een oversteek die zonder omlopen te bereiken is.

Bij de uitwerking van voetgangersnetwerken op wijkniveau zal dit nadrukkelijk worden meegenomen.

Actie 10: verbeteren loopverbinding P+R Westraven - sneltram

P+R is een uitstekend alternatief voor automobilisten die naar het centrum van Utrecht willen reizen. Functioneel biedt de aansluiting aan de sneltram een goed aanbod. De openbare ruimte moet hier aantrekkelijk zijn en de looproutes naar het OV kort en comfortabel. Zowel voor de tram - de huidige ligging van de tramhalte is niet optimaal - als de bus - lastige looproute die niet goed is aangegeven - zijn verbeteringen wenselijk





0. Samenwerking
 4. De voetganger gewicht geven
 4.1 Toepassen

1. Actieplan Voetgangers

5. Goede communicatie over de voordelen van lopen
 4.2 Uitgangspunten

2. Uitgangspunten voor een goed voetgangersklimaat
 Overzicht Acties

Bijlage 1

3. Acties komende vijf jaar
 Bijlage 2



4. De voetganger belangrijk in projecten!

Dit actieplan wordt pas volwassen als het organisatiebreed gedragen wordt en een duidelijke visie op voetgangerskwaliteit onderschreven wordt door alle actoren, afdelingen en niveaus. Daarvoor is interactie en afstemming nodig tussen verschillende (beleids)terreinen. Samenwerking tussen de sectoren Milieu & Mobiliteit, Ruimtelijke & Economische ontwikkeling, Volksgezondheid en Maatschappelijke Ontwikkeling is kansrijk. Het stimuleren van lopen heeft positieve effecten voor al deze sectoren. Bij uitvoering van plannen uit andere beleidsvelden is het handig dat rekening gehouden wordt met voetgangers. Pas als alle afdelingen, ook projecten en beheer dezelfde doelen delen kunnen de ontwerpprincipes in dit actieplan tot een succes worden gebracht. Dat vraagt om interne scholing en kennisverspreiding.

Met een integrale procesaanpak kan worden voorkomen dat de voetganger ad hoc bij projecten wordt betrokken. Basisprincipe voor de toekomst is dat de voetgangerskwaliteit een permanente en prioritaire zorg is in elk ontwerpstadium, van concept, ontwerp tot uitvoering.

De commissie Beheer Inrichting en Gebruik (BING) toetst op basis van bestaande handboeken en richtlijnen. Ook de toets op toegankelijkheid loopt sinds 2014 via de BING-commissie. Belangrijker is de stap voordat een project in de BING wordt getoetst. Als een straat een grote intensiteit voetgangers heeft en een wezenlijk onderdeel uitmaakt van een -fijnmazig-

voetgangersnetwerk (hoofdstuk 2) moet aan de voorkant van het proces hiermee rekening gehouden worden bij de verdeling van het beschikbare profiel. Bij het (her)inrichting proces worden de kwaliteitscriteria toegepast. Als de kwaliteitscriteria niet gehaald kunnen worden zal hier een adequate onderbouwing aan ten grondslag moeten liggen. Daarom wordt het handboek Openbare Ruimte aangevuld met dit actieplan.

Actie 11: aanvullen van het Handboek Openbare Ruimte
 Op deze wijze wordt de voetganger in de voor hen belangrijke gebieden integraal benaderd waarbij de gebruiker(s) centraal staat.



4.1 Kwaliteitseisen, normen en richtlijnen toepassen

Niet de vervoerswijze staat centraal, maar de gebruiker: wat wil hij, hoe gedraagt hij zich, hoe beleeft hij een situatie, wat beweegt hem? Met een gebruikersgerichte benadering wordt daarom op lokaal niveau samengewerkt met ondernemers, bewoners en instellingen. Hiermee is in het programma De Gebruiker Centraal ruim ervaring opgedaan. Door doelgroep- en segmentgericht te werken wordt maatwerk verricht. Dit betekent dat de kwaliteitseisen worden toegepast die het lokaal maatwerk vereisen. Bij aanpassingen op straatniveau vinden wij bewonersparticipatie noodzakelijk. Door middel van straataudits en bijeenkomsten kunnen bewoners een bijdrage leveren aan de verbetering van hun directe woonomgeving. Het betrekken van gebruikers begint al bij het opstellen van de voetgangersnetwerken en de kwaliteitstoets. Bij de uitwerking en uitvoering van maatregelen worden gebruikers eveneens betrokken.

4.2 Uitgangspunten

Het ontwikkelen van een nieuwe wijk of een nieuwe stedenbouwkundige invulling van een braakliggend terrein biedt veel mogelijkheden. De meeste verplaatsingen te voet gaan over 250 tot 500 m. Maar als je op 500 m in vogelvlucht 250 m moet omlopen, is je weg de helft langer: we noemen dat een omloopfactor 1,5 (niet omlopen is dus factor 1.0). Algemeen mag een omloopfactor van 1.2 als aanvaardbaar worden beschouwd, dus op 500 m hoogstens 100 m omlopen. Wordt het meer, dan haken de meeste voetgangers af. Om dit te voorkomen is een goed voetgangersnetwerk voldoende fijnmazig (maaswijdte 50-100m).

Het hanteren van een 50-100m norm bij stadsvernieuwingsprojecten wordt aangeraden, zodat het zogenaamde omgekeerd ontwerpen in de praktijk wordt gebracht. Volgorde is het ontwerpen van het voetgangersnetwerk, dan fiets en dan het netwerk voor gemotoriseerd verkeer.



Zo kunnen we een aantal specifieke voetgangersverbindingen voorzien door en tussen bouwblokken. Dit is onontbeerlijk. Als we starten met grotere mazen en bouwblokken op de maat van de auto is het achteraf onmogelijk om nog een voldoende fijn netwerk voor voetgangers in te passen. Voetgangers volgen dan noodgedwongen de verkeersroutes, met grote omwegen.

Dit betekent overigens niet dat slechts kleine bouweenheden mogelijk zijn. Looproutes door gebouwen en huizenblokken bieden een uitkomst. Soms is een voetgangersdoorgang uitgespaard in een bouwblok, of maakt een publieke doorgang dwars door een huizenblok deel uit van het architectonisch concept.



Verkeersvrije looproutes en doorsteken in nieuwbouwwijk

Actie 12: workshops voor medewerkers die zijn betrokken bij (her)inrichting van de openbare ruimte

Voor medewerkers die vaker betrokken zijn bij (her)inrichting van de openbare ruimte is het handig hen bewust te laten worden van de kwaliteitsbehoeften van voetgangers. De bedoeling is dat voortijdig aan de voetganger wordt gedacht bij het ontwerpen. Omdat naast de voetganger de fietser de belangrijkste speerpunt in het Utrechtse beleid vormt wordt dit breder aangepakt. Er worden workshops gehouden op verschillende schaalniveaus hoe voetgangers en fietsers op een goede manier in ontwerpen meegenomen worden volgens de geldende kwaliteitscriteria. De schaalniveaus zijn stedenbouwkundige ontwerpen, definitieve ontwerpen op wegvak en kruispuntniveau en beheer en onderhoud.



5. Goede communicatie

Lopen is een leuke en efficiënte manier om je in Utrecht te verplaatsen. Om mensen te stimuleren meer te gaan lopen is het nodig om hierover goed te communiceren. Om echt gedragsverandering te bereiken, gaan we op zoek naar motieven van mensen en naar momenten waarop ze hun keuze maken om al dan niet te gaan lopen. Onze voorzichtige aanname is bijvoorbeeld dat mensen eerder geneigd zijn om vanwege gezondheidsmotieven (afvallen, gezond bewegen) mee te doen om meer te gaan lopen.

Actie 13: het stimuleren van de loopcultuur

Belangrijk is om te werken aan de beeldvorming via communicatie en promotie. 'Zachte' maatregelen om de beeldvorming te veranderen kunnen ook een hefboom zijn om 'harde' veranderingen in de fysieke infrastructuur te versterken. Plannen hebben geen nut als ze door de bewoners niet begrepen en gedragen worden. Daarom wordt een marketingstrategie ontwikkeld. Doel van voetgangersmarketing is mensen te verleiden tot meer lopen. In veel succesvolle steden is het voetgangersvriendelijke mobiliteitsbeleid gekoppeld aan een communicatiecampagne. In Genève was van begin af aan het uitgangspunt dat de stad teruggegeven wordt aan de bewoners. In Zürich is 'mobiliteit cultuur'.

Krachtige zichtbare signalen op straat helpen goed. In de Citylounge in Sankt-Gallen lijkt op een verkeersvrij plein het stadsmeubilair organisch uit de grond te groeien. In Zürich wordt één parkeerplaats omgevormd tot miniparkje met bank. Het gaat vaak om kleine dingen: in Genève duiken op straat overal stickers op met het logo Plan Piétons om aandacht te vragen voor vele kleine, vaak onopvallende verbeteringen zoals een verbrede stoep of een nieuw zebrapad.

En miniparkjes met één herkenbare bank vormen een leidraad op wandelroutes. Kortom, aandacht voor de voetganger moet een zichtbare meerwaarde uitdragen.

Utrecht doet reeds ervaring op met de Tour de France Utrecht 2015, met de slogan Heel Utrecht Fietst en bijbehorend logo. Ook in het programma De Gebruiker Centraal is veel ervaring opgedaan door

projecten op een doelgroep- segment gerichte wijze vorm te geven. We maken onze looproutes aantrekkelijk, duidelijk, en goed bewandelbaar, zodat mensen automatisch inzien dat lopen een snelle, maar ook een ontspannende vorm van verplaatsen is. Zeker in de kern van onze stad, het centrum, is lopen de meest snelle manier van verplaatsen. Bij het station Vaartse Rijn, houden we rekening met de aanleg van de looproutes, zodat men snel lopend naar het winkelgebied kan.





Overzicht Acties

Acties
Voetgangersnetwerken ontwikkelen en kwaliteit beoordelen
Uitwerken van verbeterprogramma's voor minimaal twee wijken
Verbeteren van recreatieve wandelroutes
Verkenning uitbreiding voetgangersgebied
Het creëren van goede looproutes bij fietsenstallingen
Aanvullen van het Handboek Openbare Ruimte
Workshops voor medewerkers die zijn betrokken bij (her)inrichting van de openbare ruimte
Het stimuleren van de loopcultuur
Conflicten tussen voetgangers en fietsers in de Nobelstraat voorkomen
Creëren van meer verblijfsruimte voor de voetganger op de Voorstraat-Wittevrouwenstraat
Het creëren van een goede voetgangersroute tussen station Vaartsche Rijn en Ledig Erf
Het verbeteren van de looproute van de Nachtegaalstraat naar Burgemeester Reigerstraat
Loopverbinding P&R Westraven - sneltram verbeteren



0. Samenvatting
4. De voetganger gewicht geven

1. Actieplan Voetgangers

5. Goede communicatie over de voordelen van lopen

2. Uitgangspunten voor een goed voetgangersklimaat

Overzicht Acties

Bijlage 1

3. Acties komende vijf jaar

Bijlage 2

Bijlage 1: hoe zijn we tot dit actieplan gekomen?

1. Verkenning naar lokale, nationale en internationale good practices 2013/ 2014

Via deskresearch en lokale en internationale congressen en contacten is relevante informatie verzameld van goede voorbeelden. Daarna heeft een inventarisatie plaats gevonden welke informatie relevant is voor Utrecht. Belangrijke vragen hierbij zijn 'wat is een voetganger' en 'hoe belangrijk is voetgangersbeleid'. Op het voetgangerscongress Walk21 in München is inspiratie opgedaan door internationale good practices en zijn contacten gelegd. Met de Hogeschool Windesheim is door de afdeling Mobiliteit een afstudeeronderzoek naar voetgangersgedrag begeleid. Centrale vraag hierbij is "hoe kunnen voetgangers worden gestuurd middels verkeerskundige tekens". De afdeling Economische Zaken heeft vier masterstudenten begeleid voor vier masterscripties waarbij 100 Walk Along interviews worden uitgevoerd. Met een Walk Along wordt een actor bij aankomst in Utrecht zijn gehele route bevraagd: wat zie je, ruik je, voel je, waarom ga je naar links...etc. Hiermee wordt inzicht verkregen in het voetgangersgedrag in Utrecht. Het resultaat is een inventarisatie van goede beleidsvoorbeelden, contacten, literatuur, een hbo-scriptie en vier master scripties.

2. Interne ambtelijke informatie verzamelen 2013/ 2014

Dit bestaat uit diverse interne brain stormsessies met afdelingen mobiliteit, Stedenbouw,

Economische Zaken en Agenda 22. In diverse gezamenlijke en bilaterale sessies zijn kennis en ideeën verzameld over Voetgangers. In verschillende beleidsateliers is de positie en relevantie van de voetganger in het mobiliteitsbeleid bediscussieerd. Vragen hierbij "hoe is de positie van de voetganger momenteel beleidsmatig georganiseerd" en "waarom vinden we voetgangersbeleid belangrijk" en "wat willen we met beleid voor de voetganger bereiken/ formuleren uitgangspunten". Met deze tweede stap is 'de voetganger' intern op de kaart gezet.

3. Discussienota 2014

Van alle relevante informatie uit stap 1 en stap 2 is een discussienota opgesteld. Er is gekozen voor een discussienota omdat er nog te weinig landelijke gemeentelijke ervaring is opgedaan met het onderwerp.

4. Plein met interne en externe stakeholders in 2014

Er is een plein georganiseerd met diverse interne en externe stakeholders en experts. Aan de stakeholders is het volgende gevraagd.

1. Discussienota te lezen;
2. Een goed voorbeeld en een slecht voorbeeld van een voetgangersvoorziening in Utrecht mee te nemen. Deze worden opgehangen aan de muur.

Onder andere de volgende stakeholders zijn betrokken: SOLGU, COSBO, CMU, Voetgangersvereniging Mens en Straat, Harten voor Sport, Prorail, Kracht van Utrecht, Stadsingenieurs, Volksgezondheid en Stedenbouw en wijkraad binnenstad.

Resultaat:

- Het belang van de voetganger is ook extern op de kaart gezet.
- Er zijn nieuwe inzichten verworven en draagvlak ontwikkeld die noodzakelijk zijn voor het maken van een actieplan voetgangers. Er is een inventarisatie van pro en con's van de voorgestelde beleidslijn, uitgangspunten en problematiek in Utrecht. Van het plein is een verslag gemaakt.

5. Stadsgesprek SRSR 2015

In het stadsgesprek SRSR hebben de wijkraden en externe stakeholders de mogelijkheid gehad om op een kaart belangrijke voetgangersopgaven aan te geven.

Het resultaat is een kaart waarop voetgangersopgaven zijn aangemerkt.

6. Verdere Informatie verzamelen door bilaterale gesprekken met interne en externe stakeholders in 2015

Vanwege de beperkte landelijke gemeentelijke ervaring rondom het onderwerp Voetgangers

fungeerde adviesbureau Ligtermoet & Partners als klankbord. Dit bureau heeft het Voetgangersplan voor Brussel geschreven. Ligtermoet & Partners heeft ondersteuning gegeven bij het opstellen van het actieplan.

Met de volgende interne stakeholders zijn bilaterale gesprekken gevoerd: Volksgezondheid, Agenda 22, Stadswerken, Stedenbouw en Economische Zaken. In deze bijeenkomst zijn de 7 kwaliteitscriteria uitgelegd.

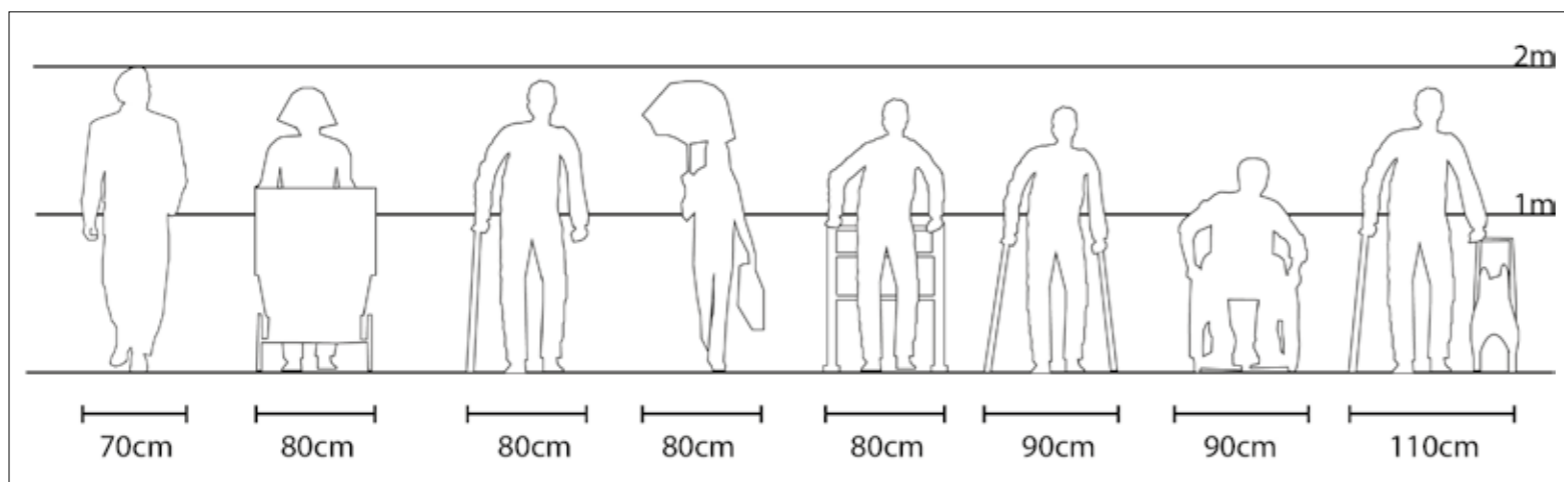
Het resultaat is het verwerken van deze input in de kwaliteitscriteria en het benoemen van opgaven voor de voetganger.

De volgende externe stakeholders zijn -nogmaals- gevraagd om hun input te leveren in een stakeholdersbijeenkomst: SOLGU, COSBO, CMU, MCU, Voetgangersvereniging Mens en Straat, Prorail, Kracht van Utrecht en alle wijkraden. In deze bijeenkomst zijn de opzet van het actieplan, de 7 kwaliteitscriteria en opgaven bediscussieert.

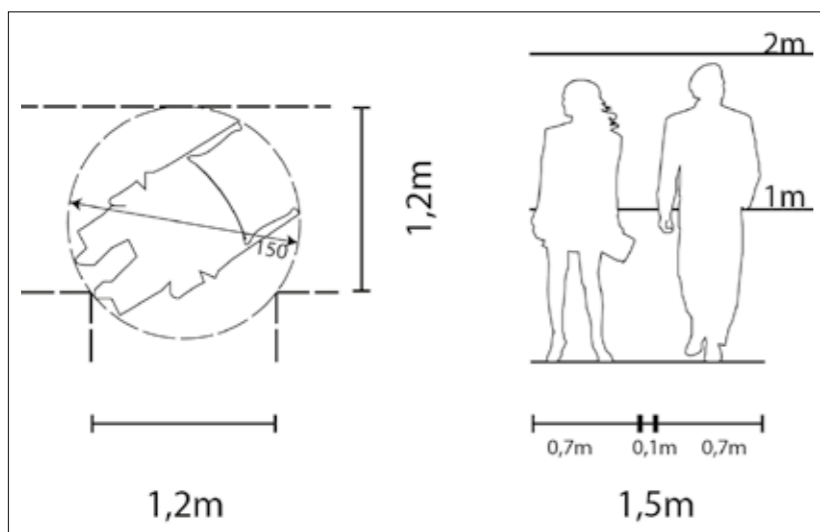
Als resultaat is de input van de stakeholders verwerkt in de kwaliteitscriteria. Daarnaast konden de stakeholders aangegeven welke gebieden zij voor de voetganger belangrijk vinden. Deze suggesties zijn verwerkt.

Bijlage 2: gewenste ruimte voor de voetganger

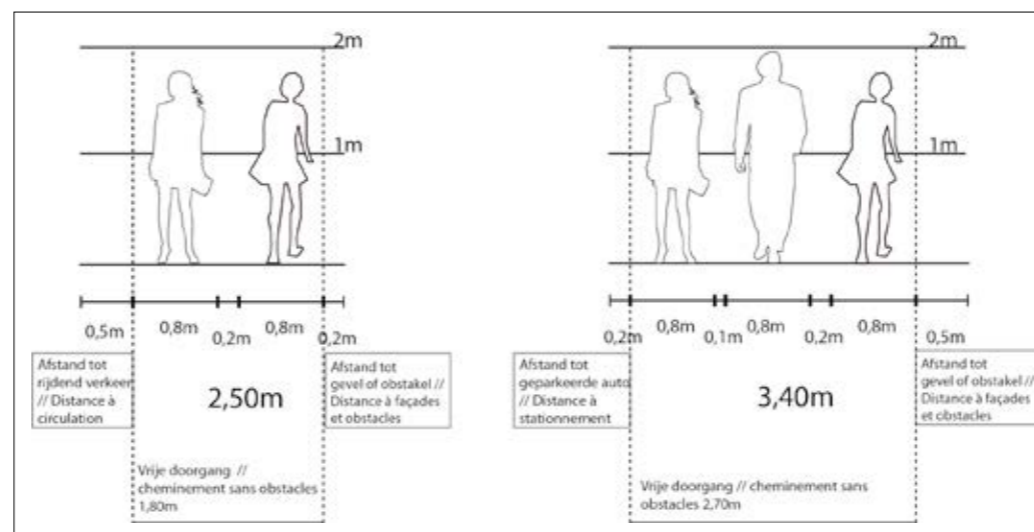
Hieronder staat de gewenst ruimtebehoefte voor gebieden met hoge intensiteiten voetgangers



ruimtebehoefde voetgangers



Minimumnorm; voetgangers kunnen elkaar net passeren



drukke voetgangersroutes vragen om meer ruimte



0. Samenvatting

4. De voetganger gewicht geven

1. Actieplan Voetgangers

5. Goede communicatie over de voordelen van lopen

2. Uitgangspunten voor een goed voetgangersklimaat

Overzicht Acties

Bijlage 1

3. Acties komende vijf jaar

Bijlage 2

Colofon

in opdracht van

Gemeente Utrecht
Milieu en Mobiliteit/ Realisatie Mobiliteit
030 -286 00 00
utrecht.nl/voetganger
voetganger@utrecht.nl

Mei 2015

projectteam: Marieke Zijp (opdrachtgever), Ruud Ditewig (verkeersadviseur), Alex Tsakmakis (beleidsadviseur), Brigitte Mulkens (communicatieadviseur) i.s.m. Ligtermoet & Partners

fotografie: Beeldbank Utrecht, Ligtermoet & Partners, Ruud Ditewig, Ronald Tamse

vormgeving: DDK