

## ALGEMEEN:

<i>geluidvoorzieningen</i>	<i>vlgs. NEN 1070</i>
<i>ventilatievoorzieningen</i>	<i>vlgs. NEN 1087</i>
<i>brandvoorzieningen</i>	<i>vlgs. NEN 6082</i>
<i>isolatievoorzieningen</i>	<i>vlgs. NEN 1068</i>
<i>riolering</i>	<i>vlgs. voorschr. civ. techn. dienst gemeente</i>
<i>beglazing</i>	<i>vlgs. NEN 3576</i>
<i>daglichtvoorzieningen</i>	<i>vlgs. P186 / P30</i>
<i>constructie</i>	<i>vlgs. constructeur</i>
<i>elektrotechn. voorzieningen</i>	<i>vlgs. NEN 1010</i>
<i>vochtkering</i>	<i>vlgs. NEN 2778</i>
<i>afvalwater, faecalien en hwa's</i>	<i>vlgs. NEN 3215</i>

*dakconstructie vlgs. opgave constructeur / leverancier*

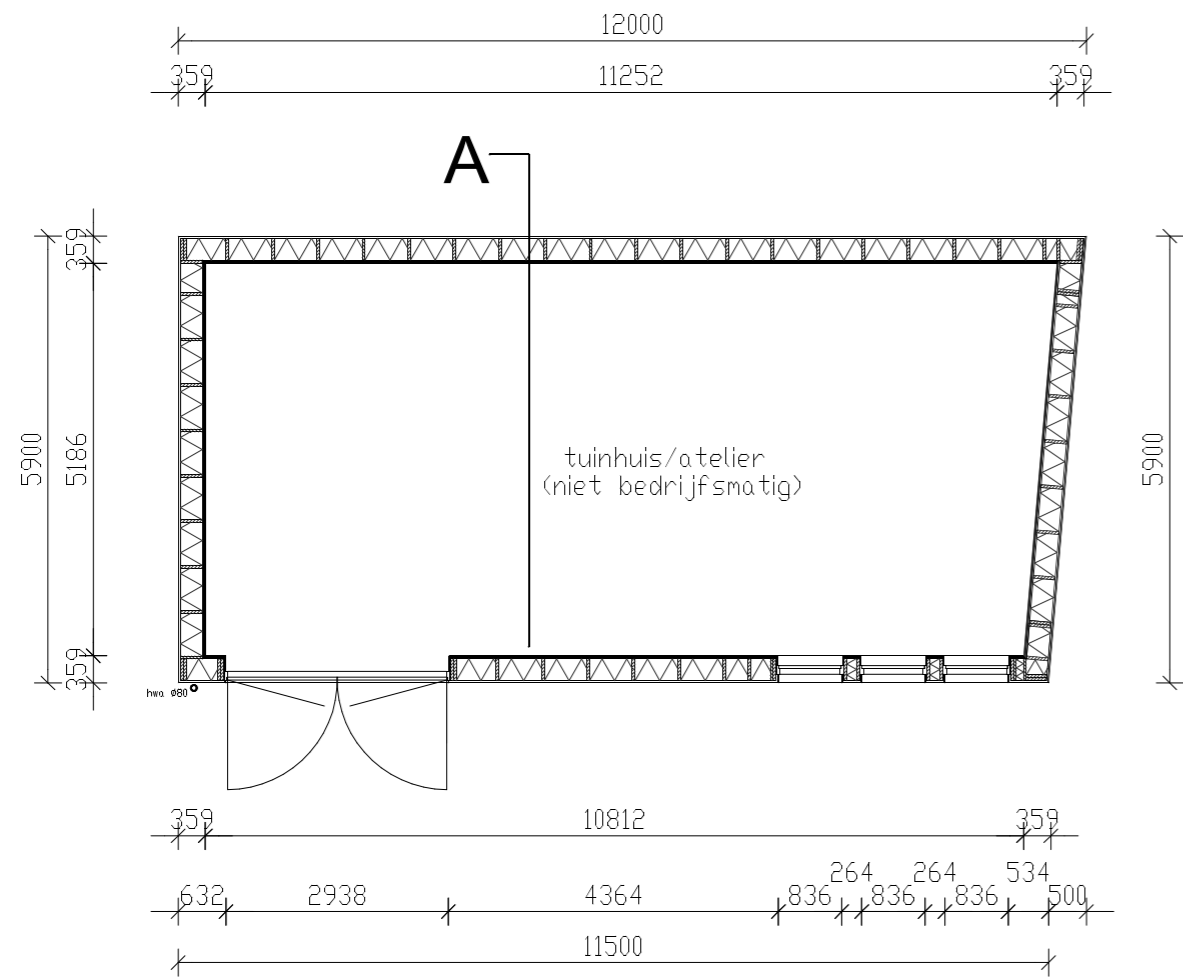
*fundering vlgs. opgave constructeur*

*dilatatie metselwerk vlgs. opgave leverancier*

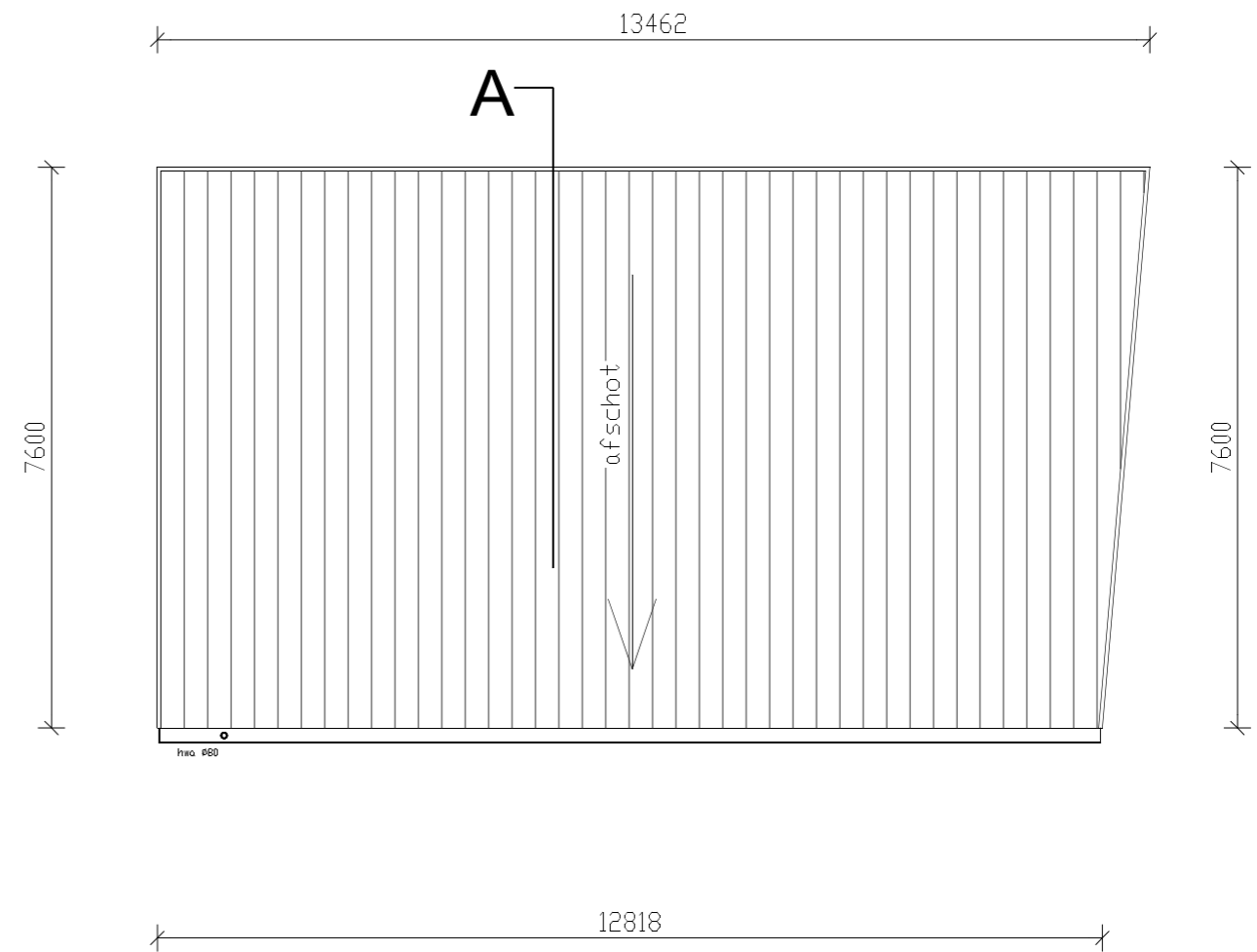
*Weerstandklasse voor inbraakwerendheid minimaal klasse 2 Art. 20a Bouwbesluit*

*Maten in het werk controleren*

Projectnummer	<b>0196</b>	Tek nr:	<b>00</b>	<b>RYAN EHLEN</b> Constructief Advies
Opdracht	: Nieuwbouw tuinhuis, Cauberg ongenummerd, tussen 22 en 24			
Opdrachtgever	: Dhr. L.M.J. Smets		Chopinstraat 5 6137 PG Sittard	
Opdrachtadres	: perceel B2375; 6301 BT Valkenburg		06 3922 4223	
Getekend door	: R.M. Ehlen		info@ryanehlen-constructiefadvies.nl www.ryanehlen-constructiefadvies.nl	
Schaal	: -	Opm	:	maten in mm
Datum	: 14-09-2020	Gew	:	22-09-2020 21-10-2020



BEGANE GROND



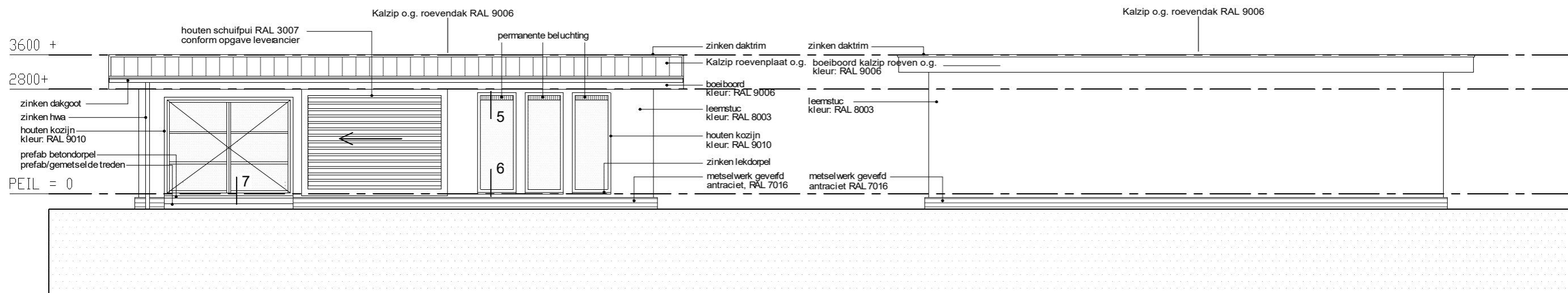
DAK



SITUATIE <1:1000>

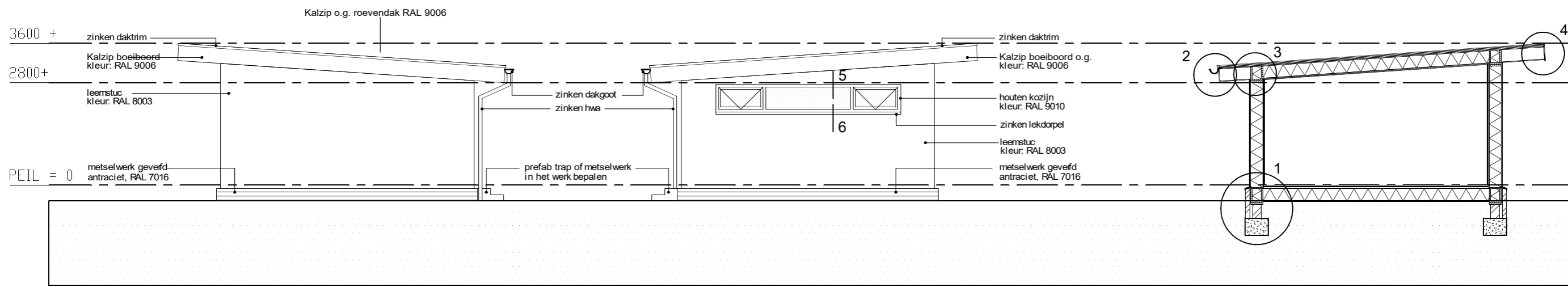
▬ = locatie nieuwe toegangstrap,  
conform opgave leverancier en conform bouwbesluit

Projectnummer	<b>0196</b>	Tek nr:	<b>01</b>	<b>RYAN EHLEN</b> Constructief Advies
Opdracht	Nieuwbouw tuinhuis, Cauberg ongenummerd, tussen 22 en 24			
Opdrachtgever	Dhr. L.M.J. Smets		Chopinstraat 5 6137 PG	
Opdrachtadres	perceel B2375; 6301 BT Valkenburg		Sittard 06 3922 4223	
Getekend door	R.M. Ehlen		info@ryanehlen-constructiefadvies.nl www.ryanehlen-constructiefadvies.nl	
Schaal	1:100	Opm	maten in mm	
Datum	14-09-2020	Gew	22-09-2020	



VOORAANZICHT

ACHTERAANZICHT



LINKERZIJAAANZICHT

RECHTERZIJAAANZICHT

DOORSNEDE A

Projectnummer	<b>0196</b>	Tek nr: <b>02</b>	<b>RYAN EHLEN</b> Constructief Advies
Opdracht	Nieuwbouw tuinhuis, Cauberg ongenummerd, tussen 22 en 24		
Opdrachtgever	Dhr. L.M.J. Smets	Chopinstraat 5 6137 PG	
Opdrachtadres	perceel B2375; 6301 BT Valkenburg	Sittard 06 3922 4223	
Getekend door	R.M. Ehlen	info@ryanehlen-constructiefadvies.nl www.ryanehlen-constructiefadvies.nl	
Schaal	1:100	Opm :	maten in mm
Datum	22-09-2020	Gew :	21-10-2020

detail 1

- opbouw gevel:
- Claytec leemstuc 10mm, buitenkwaliteit, conform opgave leverancier
  - leemplaat 22mm
  - waterwerende en dampdoorlatende folie
  - stijlen 38x286mm met cellulose isolatie,  $R_c=7,3 \text{ m}^2\text{K/W}$
  - dampremmende folie
  - underlaymentplaat 18mm
  - gipsplaat 12,5mm
  - stucwerk 10mm

B.K. VLOER =  
PEIL

zinken lekdorpel  
geluidsremmend

onderregel 38x286mm  
2x stijl 38x286mm  
met cellulose isolatie

DPC-folie  
2x onderregel 38x286mm

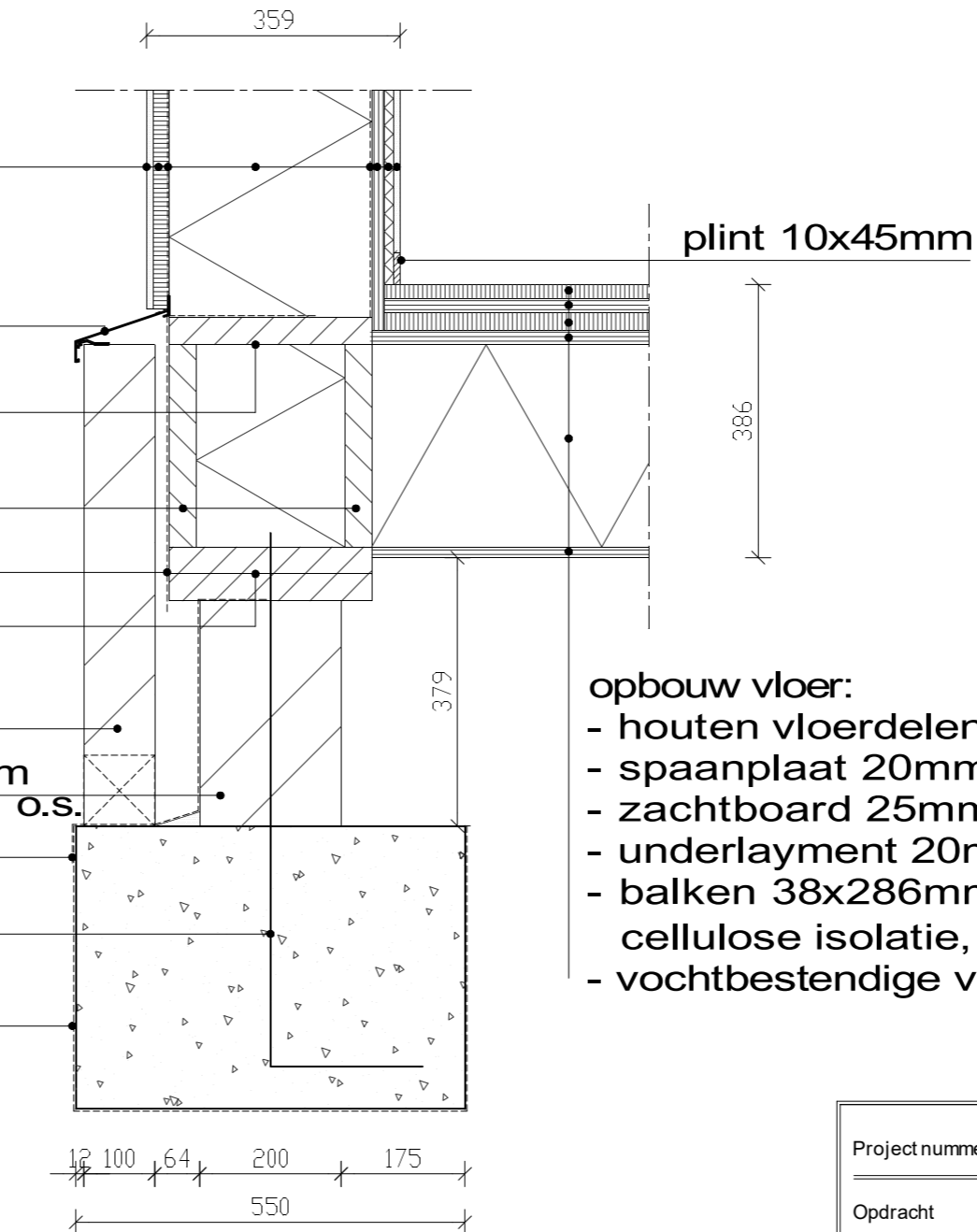
baksteen geverfd 100mm,  
antraciet, RAL 7016

baksteen penant 200x200mm

DPC-folie

ingestort anker M12

PE-folie



- opbouw vloer:
- houten vloerdelen 20mm
  - spaanplaat 20mm
  - zachtboard 25mm
  - underlayment 20mm
  - balken 38x286mm met cellulose isolatie,  $R_c=7,3 \text{ m}^2\text{K/W}$
  - vochtbestendige vezelcementplaat 15mm

beton C20/25 met onder- en  
bovenwapening B335 (#Ø8-150)

o.s. = open stootvoeg

fundering aanleggen op vaste grondslag (aanlegniveau volgens opg. constr. berekening)  
indien er geen vaste grondslag aanwezig is, grondverbetering toepassen op vaste grondslag

Projectnummer	0196	Tek nr:	03	<b>RYAN EHLEN</b> Constructief Advies
Opdracht	Nieuwbouw tuinhuis, Cauberg ongenummerd tussen 22 en 24			
Opdrachtgever	Dhr. L.M.J. Smets	Chopinstraat 5 6137 PG		
Opdrachtadres	perceel B2375; 6301 BT Valkenburg		Sittard 06 3922 4223	
Getekend door	R.M. Ehlen	info@ryanehlen-constructiefadvies.nl www.ryanehlen-constructiefadvies.nl		
Schaal	1:10	Opm	maten in mm	
Datum	22-09-2020	Gew	01-10-2020	

detail 2

detail 3

opbouw dak:

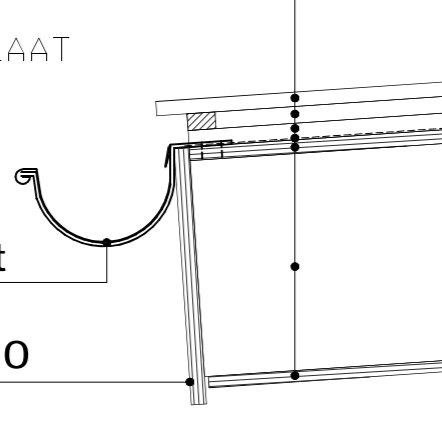
- Afwerking: Kalzip o.g. roevendak ral 9006
- damwandplaat SAB 19KD/1050
- panlatten 22x37mm
- tengels 22x37mm
- waterwerende en dampdoorlatende folie
- underlayment 18mm
- balklaag 38x286mm
- wbd multiplex 15mm

opbouw dak: Afwerking: Kalzip o.g. roevendak RAL 9006

- damwandplaat SAB 19KD/1050
- panlatten 22x37mm
- tengels 22x37mm
- waterwerende en dampdoorlatende folie
- underlayment 18mm
- balklaag 38x286mm met cellulose isolatie, Rc=7,3 m2K/W
- dampremmende folie
- triplex 15mm
- gipsplaat 12,5mm
- stucwerk 10mm

B.K. DAKPLAAT  
2785 +

zinken dakgoot  
boeiboord  
kleur: RAL 9010

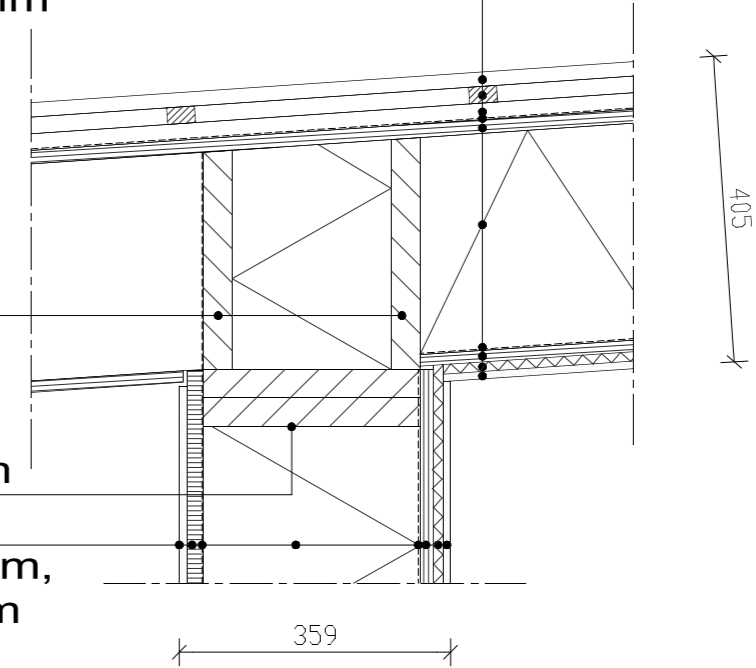


2x stijl 38x286mm  
met cellulose isolatie

2x bovenregel 38x286mm

opbouw gevel:

- Claytec leemstuc 10mm, buitenkwaliteit, conform opgave leverancier
- leemplaat 22mm
- waterwerende en dampdoorlatende folie
- stijlen 38x286mm met cellulose isolatie, Rc=7,3 m2K/W
- dampremmende folie
- underlaymentplaat 18mm
- gipsplaat 12,5mm
- stucwerk 10mm

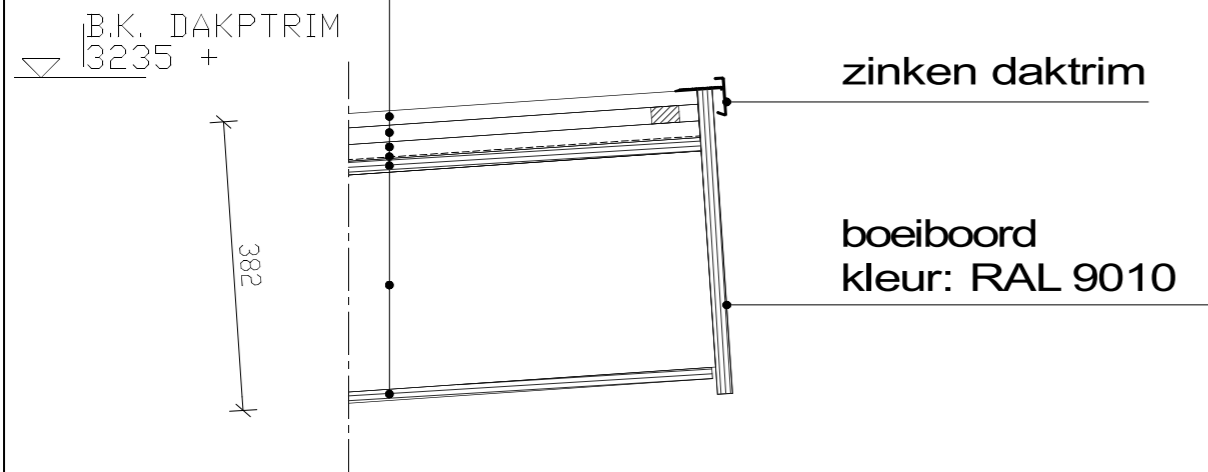


Projectnummer	0196	Tek nr:	04	<b>RYAN EHLEN</b> Constructief Advies
Opdracht	Nieuwbouw tuinhuis, Cauberg ongenummerd tussen 22 en 24			
Opdrachtgever	Dhr. L.M.J. Smets	Chopinstraat 5 6137 PG		
Opdrachtadres	perceel B2375; 6301 BT Valkenburg		Sittard 06 3922 4223	
Getekend door	R.M. Ehlen	info@ryanehlen-constructiefadvies.nl www.ryanehlen-constructiefadvies.nl		
Schaal	1:10	Opm	maten in mm	
Datum	22-09-2020	Gew	21-10-2020	

detail 4

opbouw dak: afwerking: Kalzip o.g. roevendak RAL 9006

- damwandplaat SAB 19KD/1050
- panlatten 22x37mm
- tengels 22x37mm
- waterwerende en dampdoorlatende folie
- underlayment 18mm
- balklaag 38x286mm
- wbd multiplex 15mm



detail 5 en 6

opbouw gevel:

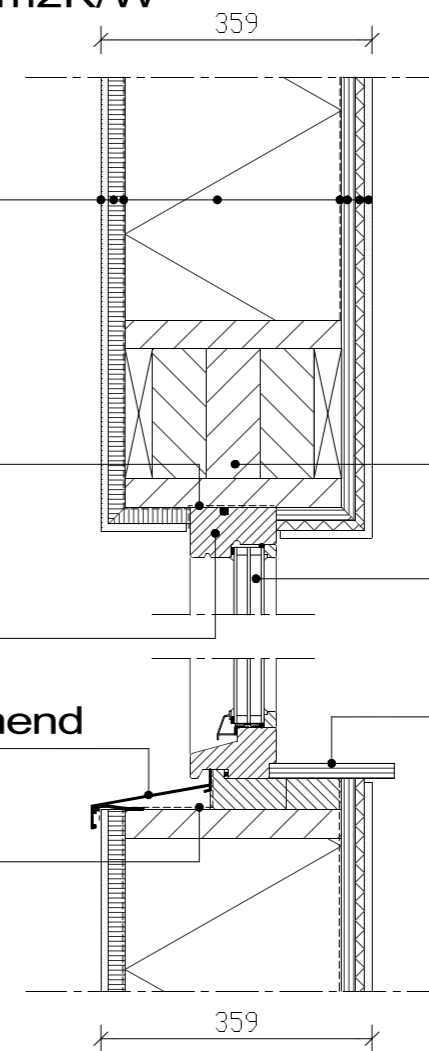
- Claytec leemstuc 10mm, buitenkwaliteit, conform opgave leverancier
- leemplaat 22mm
- waterwerende en dampdoorlatende folie
- stijlen 38x286mm met cellulose isolatie,  $R_c=7,3 \text{ m}^2\text{K/W}$
- dampremmende folie
- underlaymentplaat 18mm
- gipsplaat 12,5mm
- stucwerk 10mm

DPC-folie

houten kozijn  
kleur: RAL 9010  
conform opgave leverancier

zinken lekdorpel geluidsremmend

DPC-folie



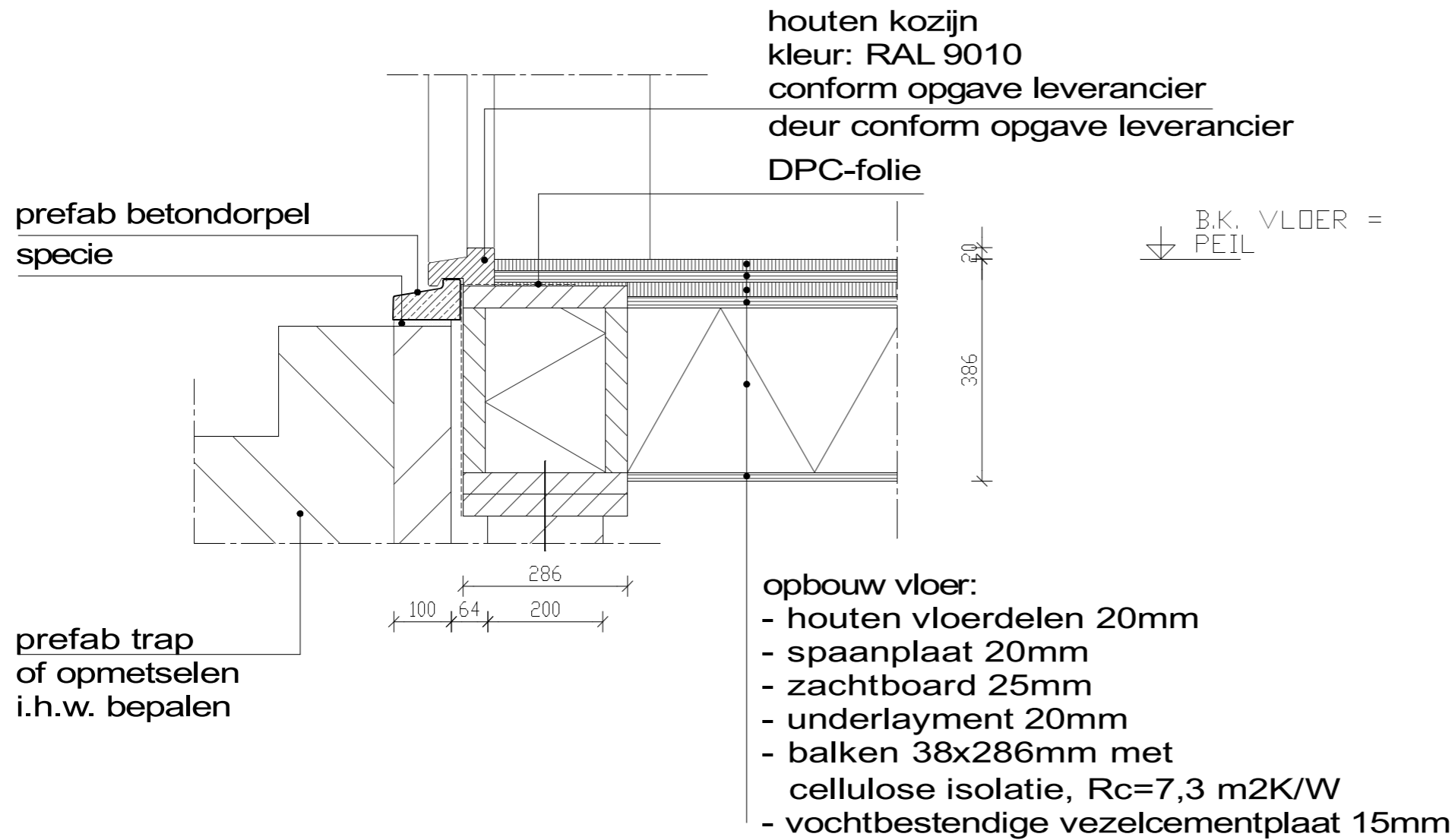
3x balk 71x171mm  
onderling gekoppeld

triple glas  
conform opgave leverancier

houten vensterbank 20mm

Projectnummer	0196	Tek nr:	05	<b>RYAN EHLEN</b> Constructief Advies
Opdracht	Nieuwbouw tuinhuis, Cauberg ongenummerd tussen 22 en 24			
Opdrachtgever	Dhr. L.M.J. Smets	Chopinstraat 5 6137 PG		
Opdrachtadres	perceel B2375; 6301 BT Valkenburg		Sittard 06 3922 4223	
Getekend door	R.M. Ehlen	info@ryanehlen-constructiefadvies.nl www.ryanehlen-constructiefadvies.nl		
Schaal	1:10	Opm	maten in mm	
Datum	22-09-2020	Gew	21-10-2020	

detail 7



Projectnummer	0196	Tek nr:	06	<b>RYAN EHLEN</b> Constructief Advies
Opdracht	Nieuwbouw tuinhuis, Cauberg ongenummerd tussen 22 en 24			
Opdrachtgever	Dhr. L.M.J. Smets		Chopinstraat 5 6137 PG Sittard	
Opdrachtadres	perceel B2375; 6301 BT Valkenburg		06 3922 4223	
Getekend door	R.M. Ehlen		info@ryanehlen-constructiefadvies.nl www.ryanehlen-constructiefadvies.nl	
Schaal	1:10	Opm	maten in mm	
Datum	22-09-2020	Gew	01-10-2020	