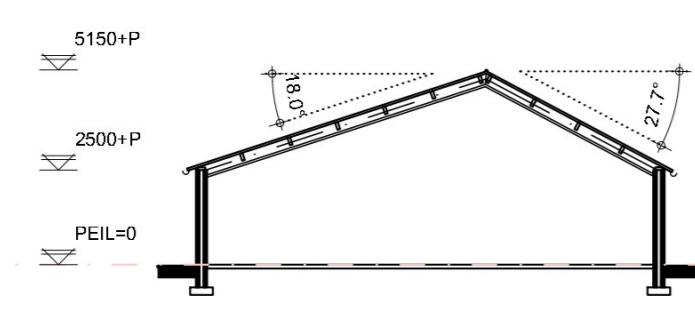


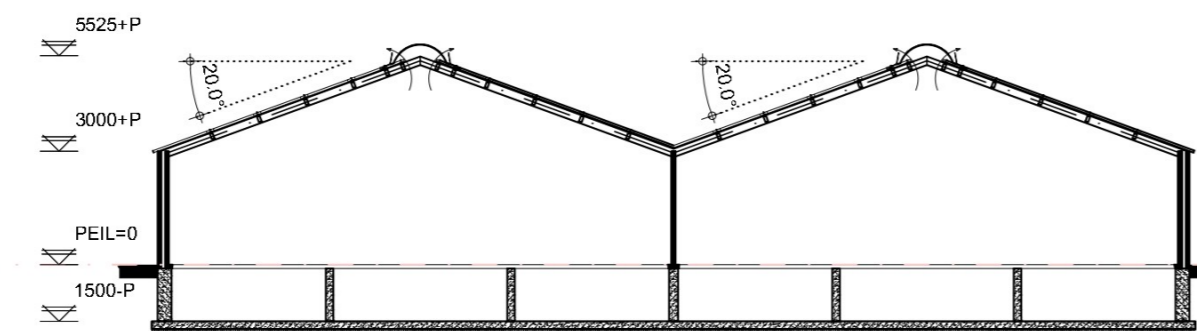
Doorsnede: A-A gebouw: 1

wanden : metselwerk
 vloeren : betonvloer
 dak : vezelcementgolflaten+gordingen+daksolatie
 mestopslag : 100 m³



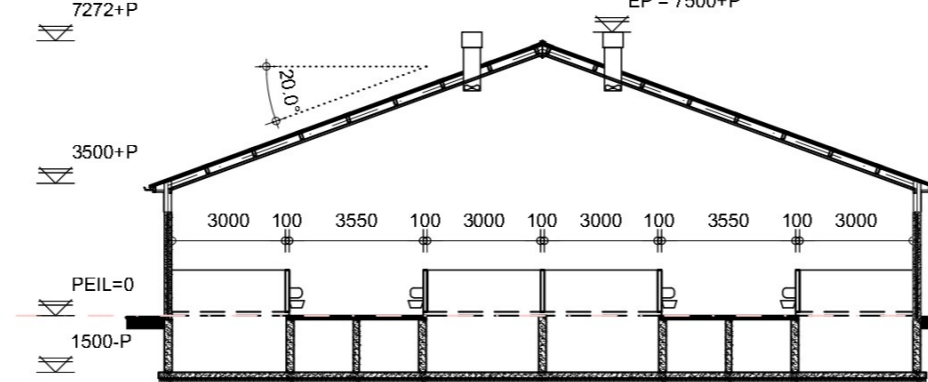
Doorsnede: C-C gebouw: 3

wanden : metselwerk
 vloeren : betonvloer
 dak : vezelcementgolflaten+gordingen+daksolatie



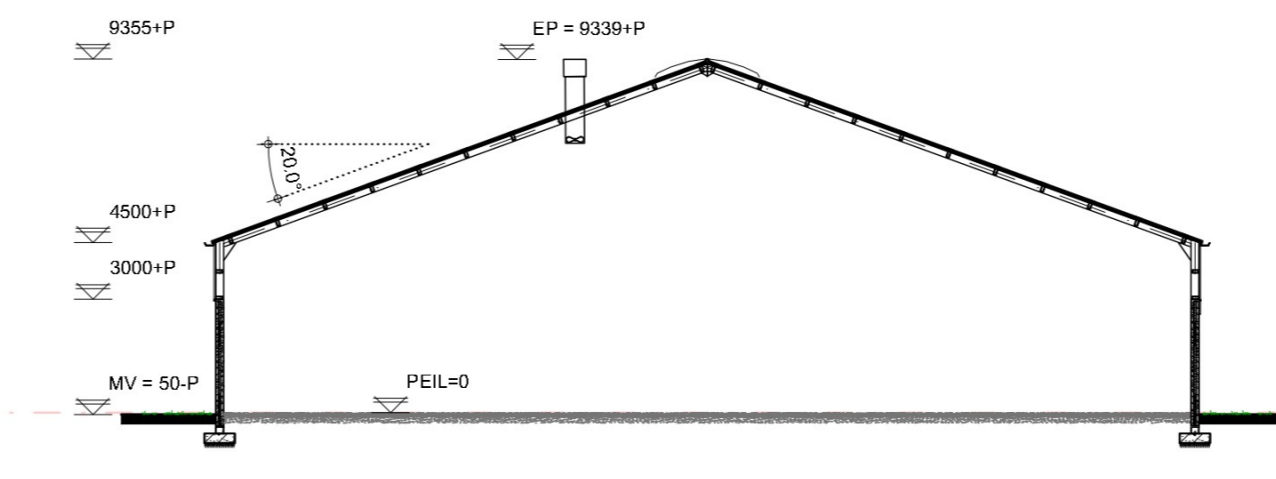
Doorsnede: D-D gebouw: 5

wanden : Metselwerk
 vloeren : betonvloer+betonnenroosters
 dak : vezelcementgolflaten+gordingen
 mestopslag : 1600 m³



Doorsnede: E-E gebouw: 7+8

wanden : prefab beton
 vloeren : betonvloer+houten roosters
 dak : vezelcementgolflaten+gordingen+daksolatie
 mestopslag : 1200 m³



Doorsnede: B-B gebouw: 4

wanden : prefab beton
 vloeren : betonvloer+houten roosters
 dak : vezelcementgolflaten

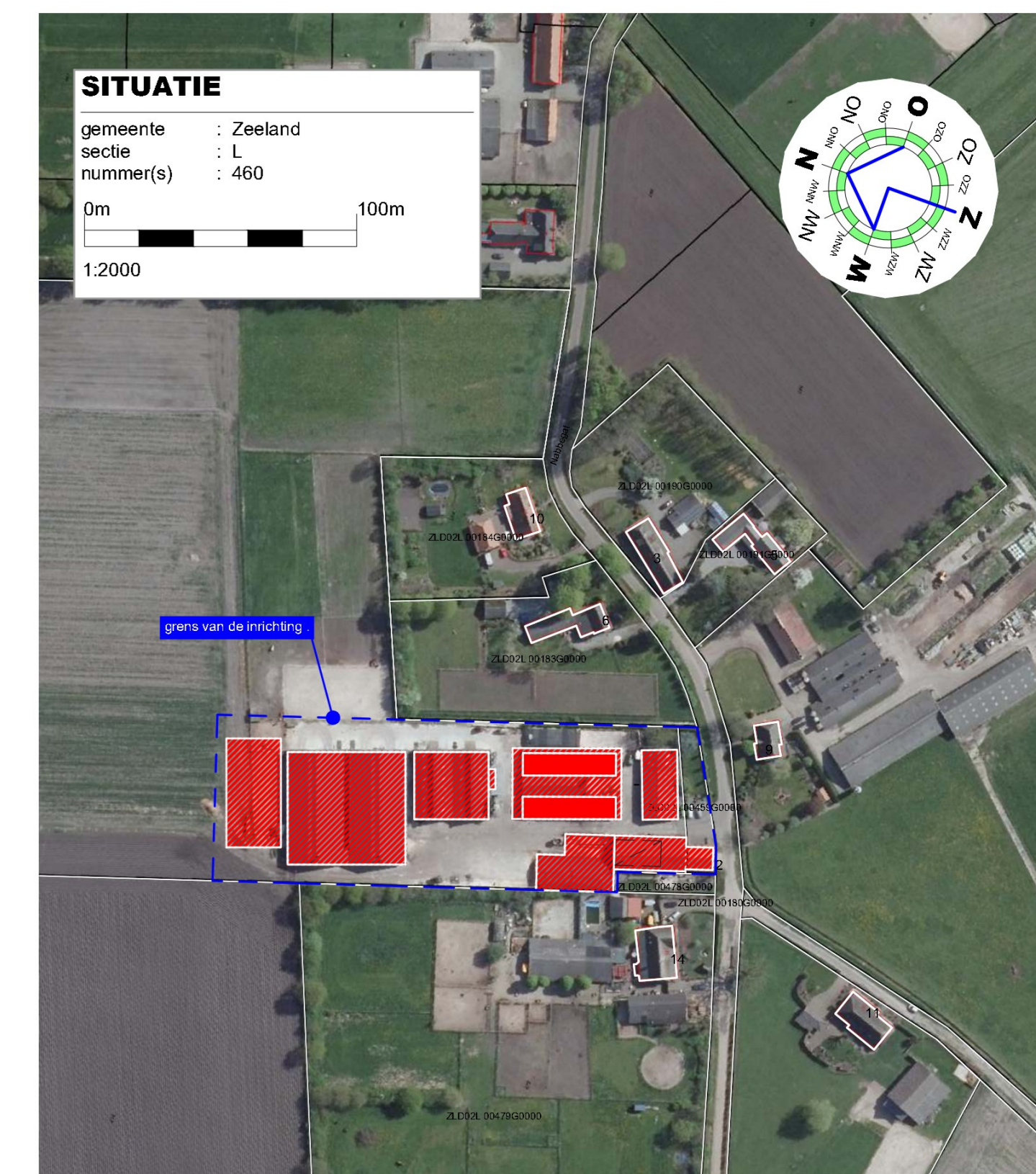
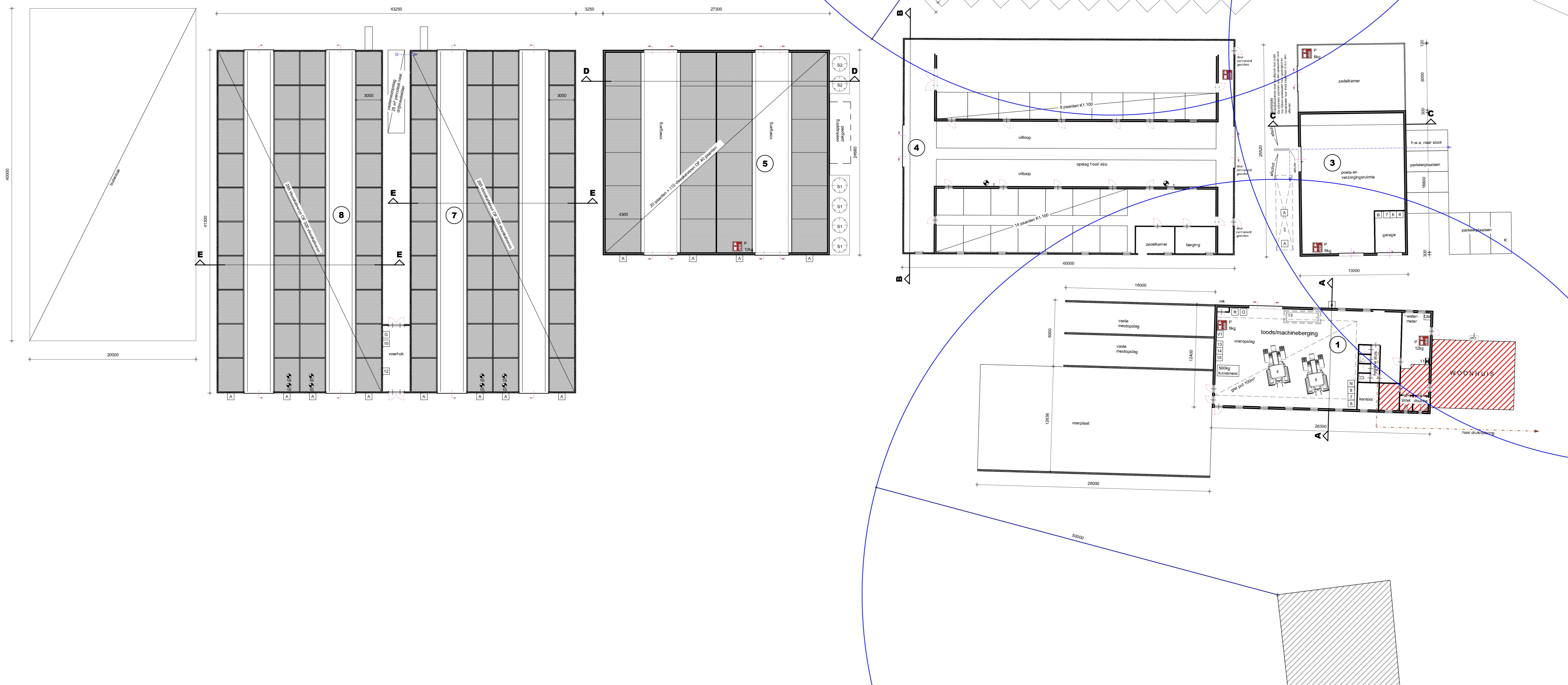
MACHINES-MOTOREN, SILO'S EN TANKS

Machines-motoren nr.:	benaming:	aantal:	KW/st.:	Silo's nr.:	benaming:	aantal:	inhoud/st.:
1	ventilator Ø 500	2	0,28	S1	voersilo	4	12 ton
2	meetsmocrunit	-	-	S2	voersilo	2	10 ton
3	-	-	-	S3	-	-	- ton
4	trekker	1	45	S4	-	-	- ton
5	trekker	1	54	S5	-	-	- m³
6	compressor	2	2,2	S6	-	-	- m³
7	kolombor machine	2	1	S7	-	-	- m³
8	lastsilo 4 kva	2	-	S8	-	-	- m³
9	-	-	-	-	-	-	-
10	ontzetsingsstallatie	1	4	-	-	-	-
11	CV ketel	1	30	-	Tanks (bijv. diesel, propaan e.d.)	-	-
12	hogedrukreiger	1	1,5	-	nr.: omschrijving:	aantal:	inhoud/st.:
13	melkmixer	1	1,5	T1	-	-	- L
14	melkpomp	1	1,5	T2	-	-	- L
15	gasboiler	1	0,5	T3	diesel dubbelw. tank	1	2000 L
16	ventilator Ø 630 mm	8	0,28	T4	-	-	- L
17	-	-	-	T5	-	-	- L
18	-	-	-	V1	-	-	- m³
19	-	-	-	V2	-	-	- L
20	-	-	-	-	-	-	-
21	-	-	-	-	-	-	-
22	-	-	-	-	-	-	-
23	-	-	-	-	-	-	-
24	-	-	-	-	-	-	-

Overige symbolen:

symbol:	benaming:
A	afoerpunt drijfmest
B	bestrijdingsmiddelenkast
G	gemeensmiddelenkast (max. 25 kg)
GM	gasmeter
K	vaste kadaverplaat + opvang vocht
MR	meterruimte
R	opslag reinigingsmiddelen
P	deur voorzien van paneelkot
+	brandblusser met type- en inhoudvermelding
+	deur 30 minuten brandwerend en zelfsluitend
+	deur 60 minuten brandwerend en zelfsluitend
N	windbrandkraan, waarop aangesloten een slang voorzien van een straatpijp met rood aggregaat (tractor aangedreven)
O	ontsmettingsmiddelen 60 liter

Mestopslag:
 Totale putinhoud mestputten 2980 m³



TEKENING BEHORENDE BIJ DE AANVRAAG OMGEVINGSVERGUNNING ACTIVITEIT MILIEU

Project	Rundveebedrijf	Cont. pers. Tekenaar	
Projectlocatie	Nabbegat 12 5411 RM Zeeland	Proj.nr.	1900093-001-008
Onderdeel	Milieutekening	Fase	M
		Blad nr.	1/1
		Schaal	1:200/2000
		Formaat	A0
		Datum	28-11-2023
		Bureau / postadres Nabbegat 12 5411 RM ZEELAND T. 0473-242133 F. www.arvalis.nl	
		Gew-1	
		Gew-2	
		Gew-3	
		Gew-4	
		Gew-5	
		Gew-6	