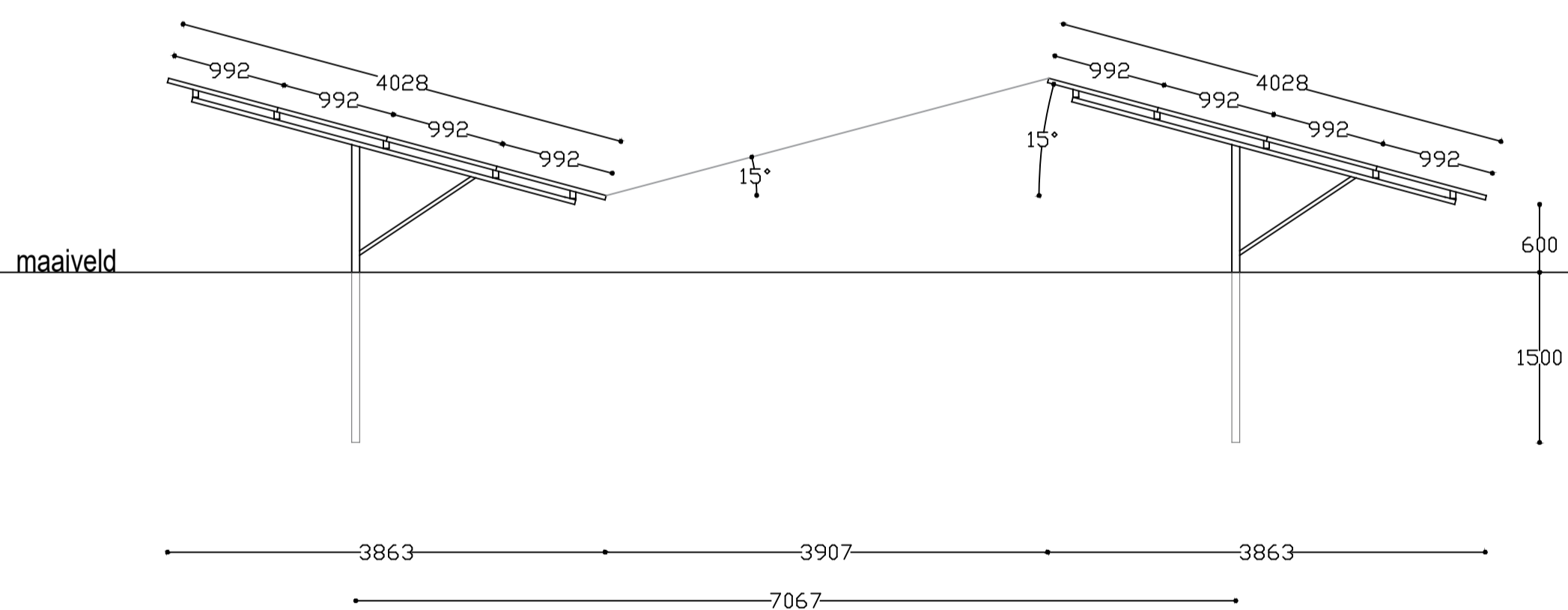


Vooranzicht 1:50

Fundatie wordt uitgevoerd middels het rammen van palen in de grond tot een diepte van 1,50 tot 2,00 meter. De exacte diepte wordt in de detailengineering bepaald door bodemonderzoek en het uitvoeren van trekproeven. Het systeem wordt berekend aan de hand van NEN 1991-1-4 (w<sup>1</sup>e 3) en NEN-EN 1999 (Eurocode 9). Hierbij wordt tevens rekening gehouden met de vorstgrens om te voorkomen dat de draagconstructie uit de grond wordt gedrukt.



Detail constructie 1:50

Zonnepark Waalre Honkbalveld  
Detail constructie  
Schaal: 1:50  
Datum: 12-10-2017  
Formaat: A2

