

FUNDERING / BEUGSEL-GROENVALDER

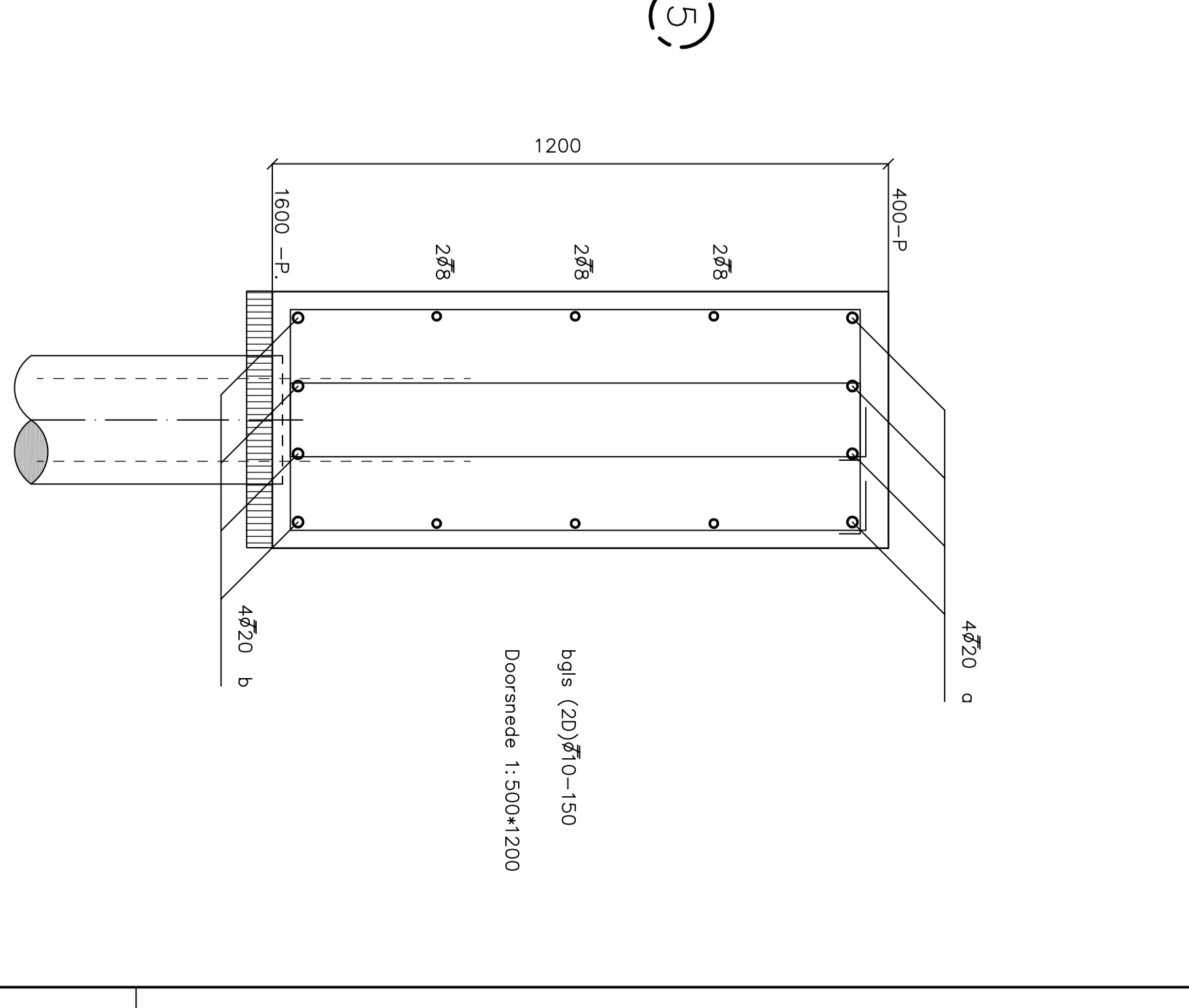
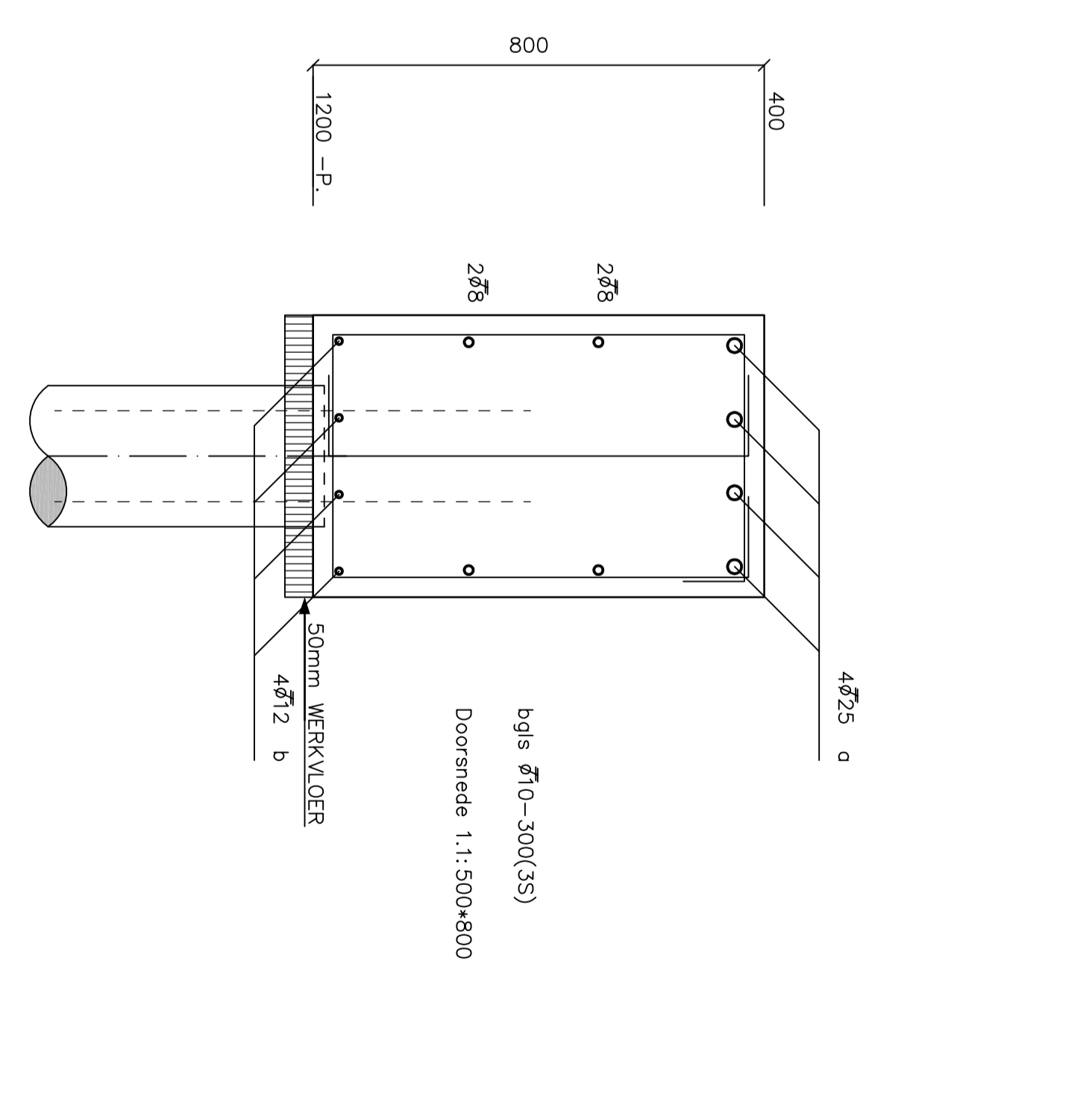
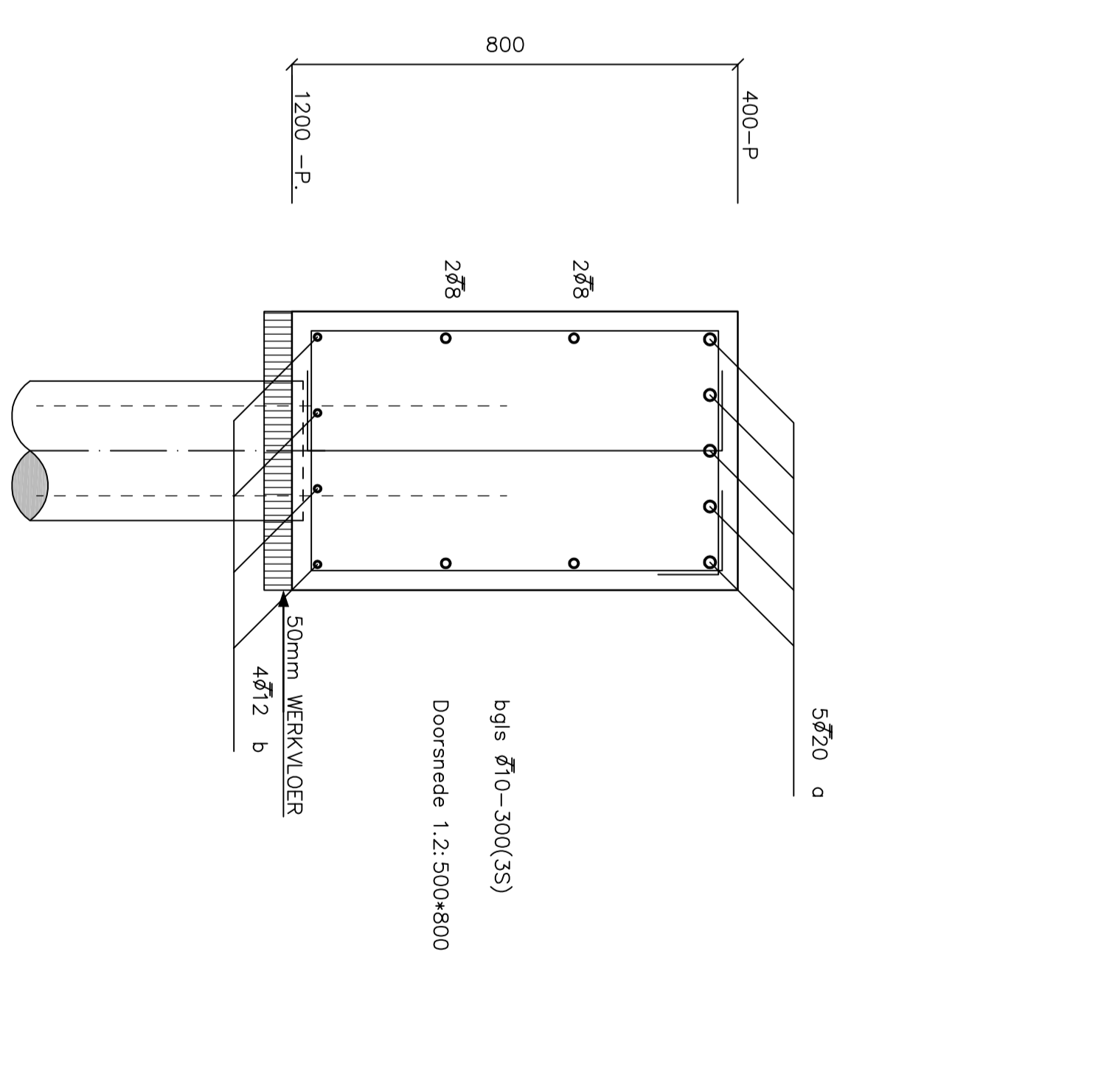
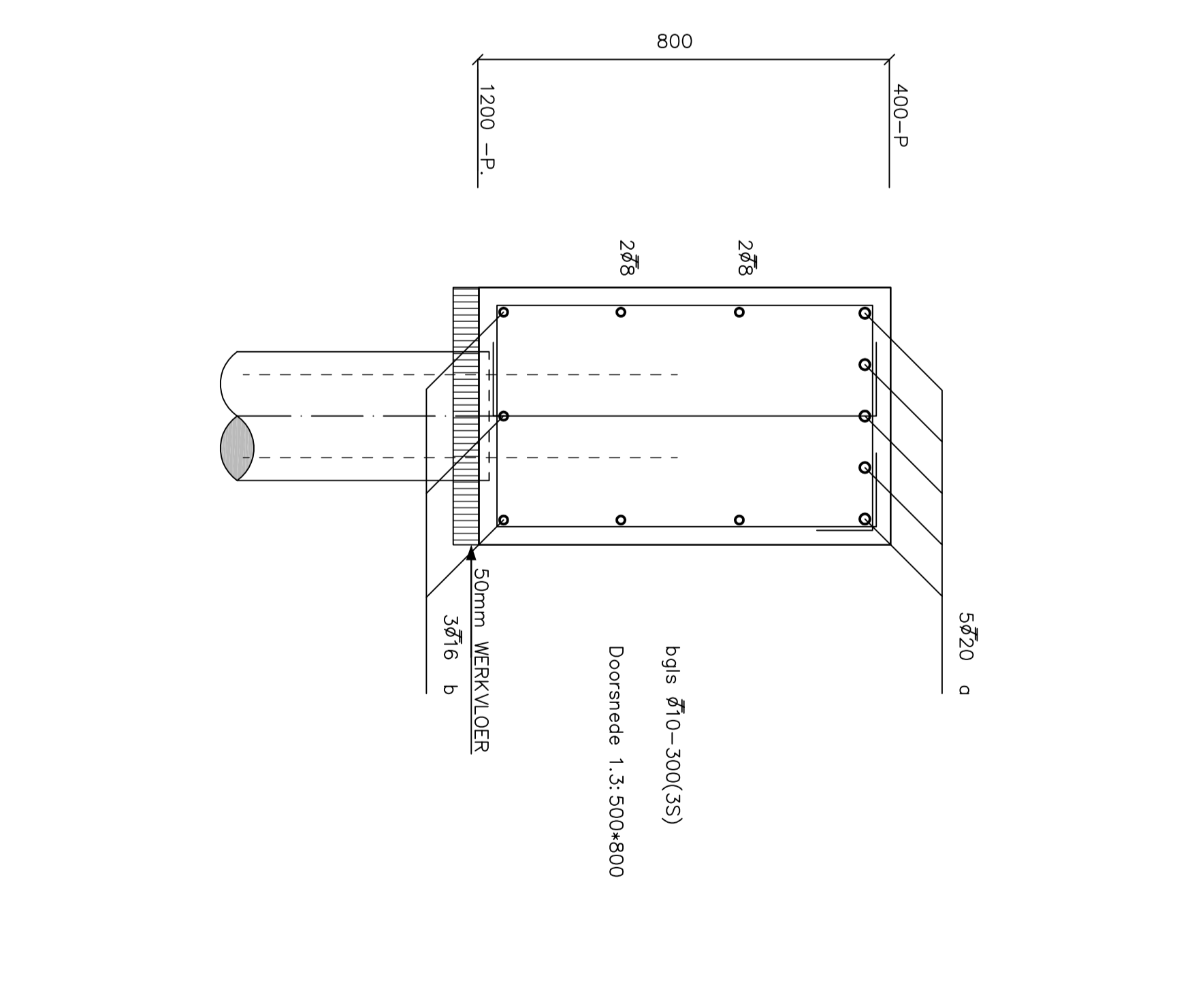
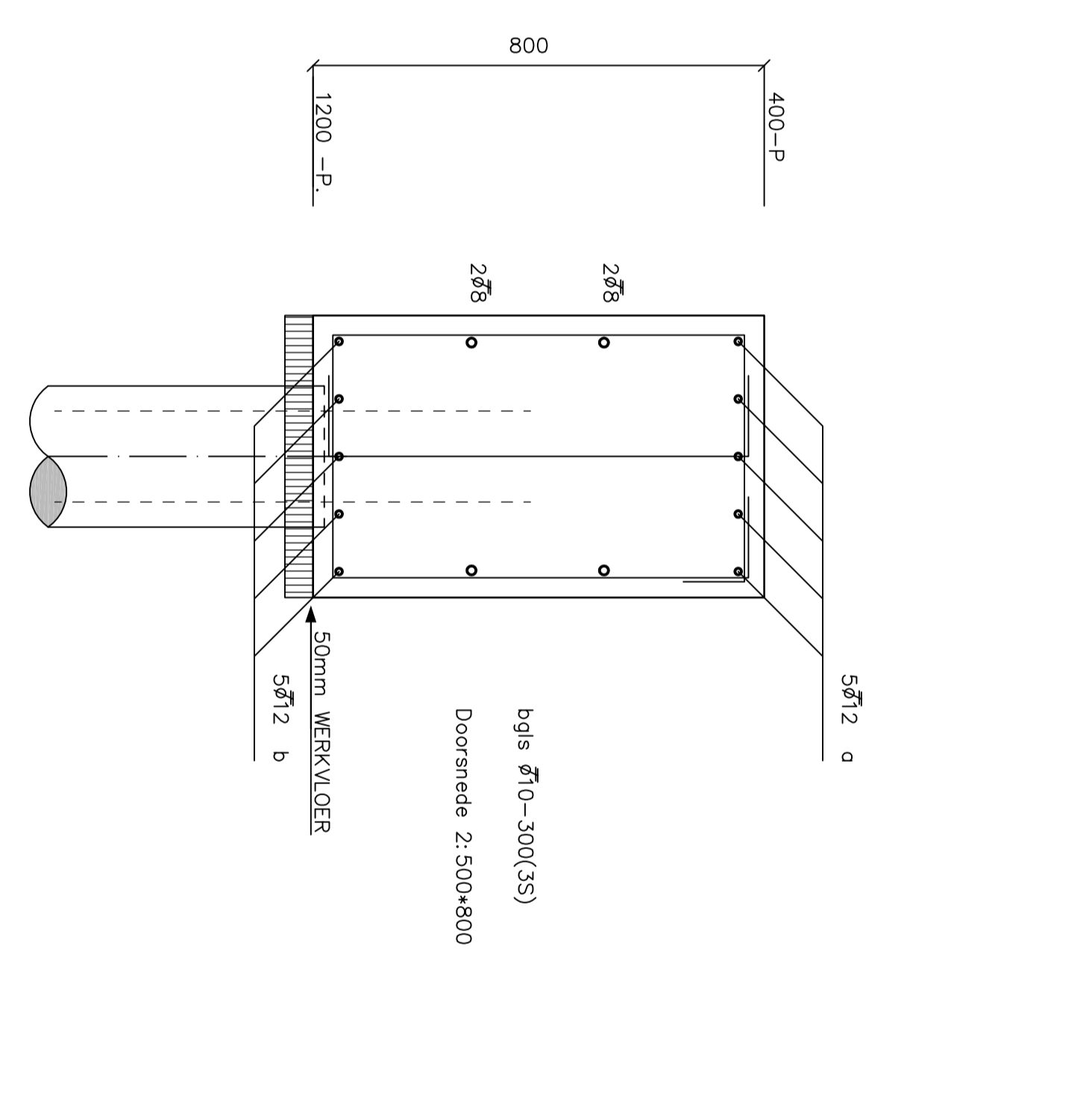
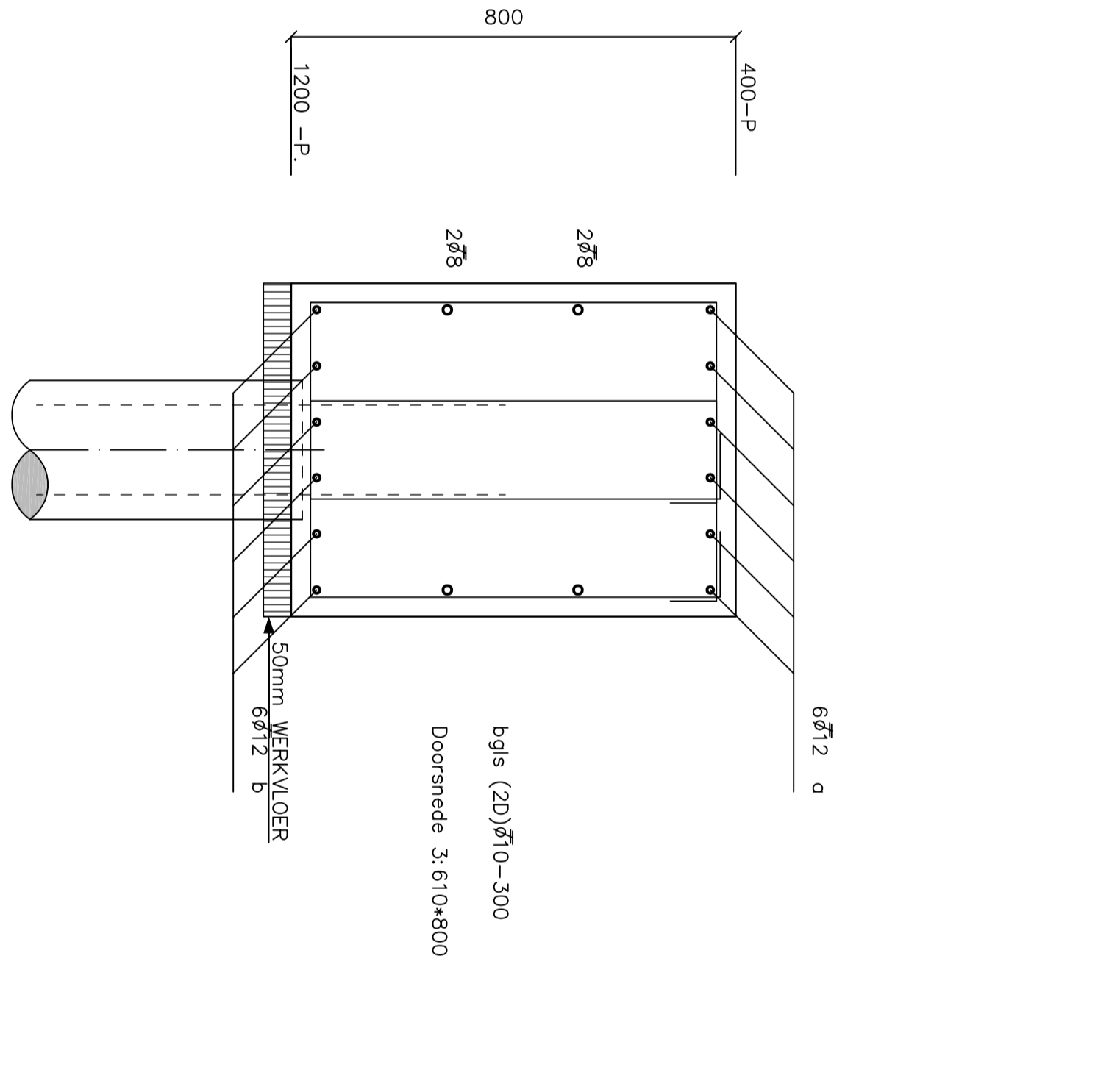
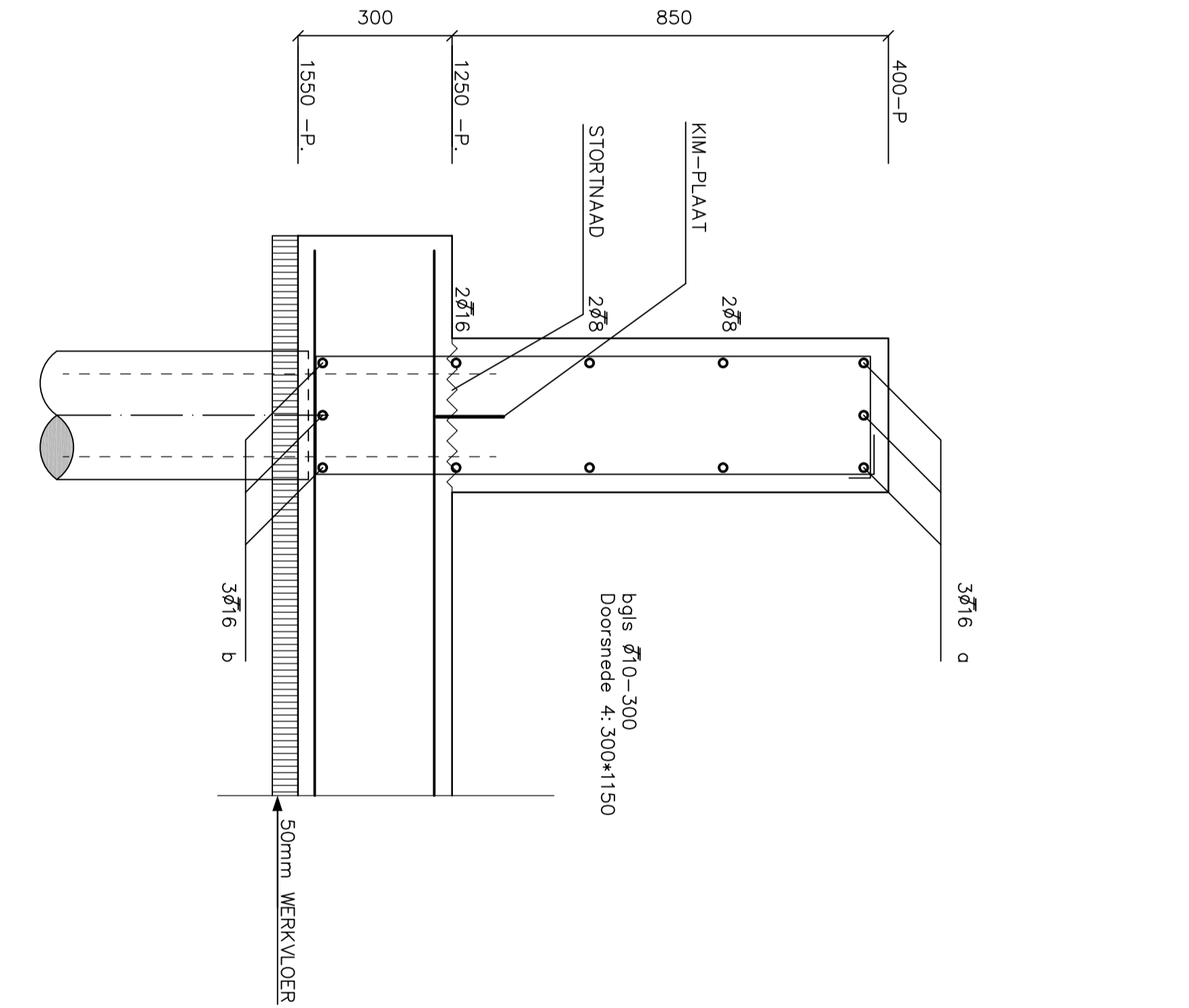
DE FUNDERING UITVOERER: A.G.E. B.V. FUNDERING OP 'P. 24. P. 110'.
 DE A.G.E. VOLGENS HET SONDERINGSRAPPORT IN C23/25 AFMETINGEN VOLGENS OVERZICHT EN DETAILS.
 DE BEUGSEL-GROENVALDER UITVOERER: DE WINKELREKENINGEN VOLGENS OVERZICHT EN DETAILS.
 DE BEUGSEL-GROENVALDER UITVOERER: A.G.E. B.V. FUNDERING OP 'P. 24. P. 110'.

BEUGSEL-GROENVALDER

kg o/m² = 318 kN/m²
 kg o/m² = 138 kN/m²
 kg o/m² = 128 kN/m²

BULEG BEUGSELS

Akorting	Omschrijving
B1	Ø10-150(4S)
B2	Ø10-100(4S)
B5	Ø10-60(3S)
B6	Ø10-150(3S)
B9	Ø10-75(3S)
B11	Ø10-100(3S)
B12	Ø10-150
B13	Ø10-300
B14	Ø10-50(3S)



*** TOEGEPASTE NORMEN : NEN-EN 1990 t/m 1999**

*** BELASTINGSTYPE : CC2 / RC2**

*** ONTWERPLEVENSDUUR : KLASSE 3**

DEFINITIEVE MAATVOERING VOLGENS WERKTEKENING ARCHITECT

*** MATIEN NIET VAN TEKENING METEN.**

*** MATIEN IN HET WERK KONTOLEEREN.**

CEMENT	: HOOGVEN- OF PORTLANDCEMENT KLASSE A
CONCRETE	: C25/30
BETONKVALITEIT	: C25/30
MIN. XX	: ONTWERP
MIN. XX	: ONTWERP

PROJEKTSTAFEL

PROJEKTLEIDER : PA 3608 / S 2380
 TUSSENWERKLEIDER : MRB KWALITEIT 818
 ARCHITECT : MRS KWALITEIT 818
 INHOUD : MRB KWALITEIT 818
 VERBODEN : MRB KWALITEIT 818

WERK NIEUWBOUW APPARTEMENTEN COMPLEX HOFSTADE AAN DE ENDHOVENSEWEG 24 TE WAALRE

ONDERNEEMER : J.V.2 BOUWADVIES B.V.
 ARCHITECT : BIVIG ARCHITECTUUR