

Legenda

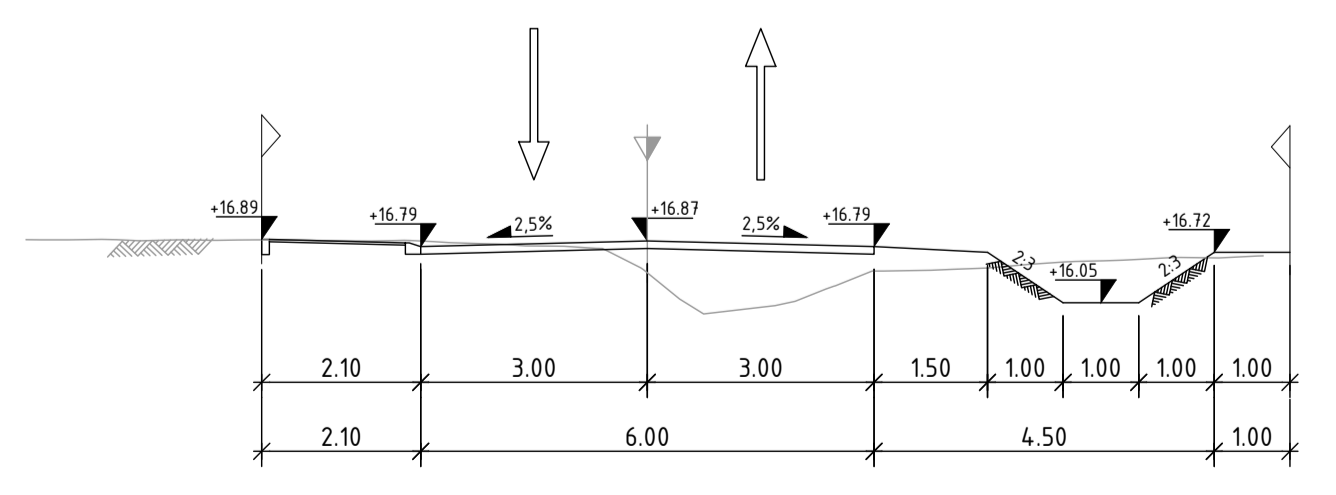
- Verharding
- Berm / Groenvoorziening
- Voetpad
- Kantverharding
- Trottoirband
- Opsluitband trottoir
- Talud/Watergang
- Aankoopgrens grondvererving
- Kadastrale grens met perceelsnummer

DOORSNEDE A <- doorsnedenummer
 SCHAAL 1 : 100 100.000 <- hectometernummer locatie dwarsprofiel

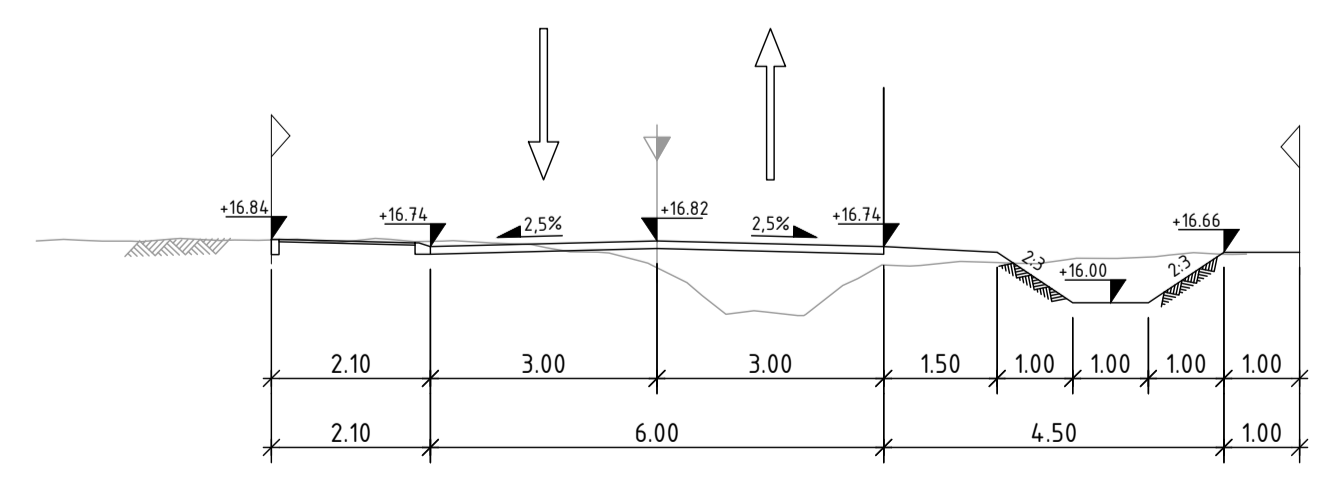
Maten in meters, tenzij anders vermeld
 Materiaalmaten in mm, tenzij anders vermeld
 Peilmaten in meters f.o.v. N.A.P. , tenzij anders vermeld
 Diameters in mm, tenzij anders vermeld

ONDERLIGGENDE TEKENINGEN (XREFS)

XR-B-BRK_KADASTER
 XR-B-BGT_ONDERGROND
 XR-N-GRONDVERWERVING_MEI2019



DOORSNEDE A
 SCHAAL 1 : 100



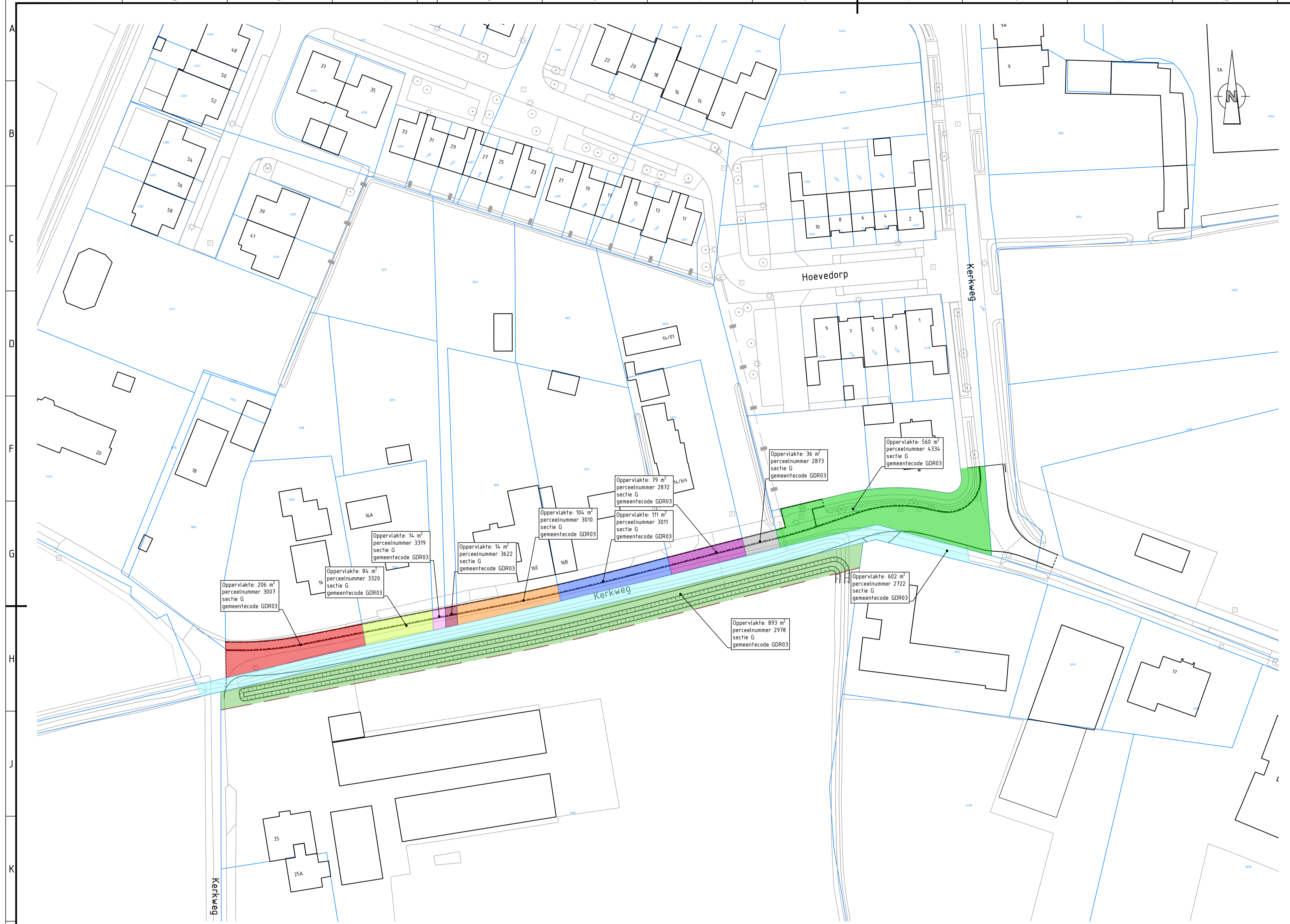
DOORSNEDE B
 SCHAAL 1 : 100



Verbreiding Kerkweg Kootwijkerbroek
 Schetsontwerp



Getekend	M. de Bakker
Datum	21 mei 2019
Schaal	1:500
Tekeningnummer	
Status	Concept
Formaat	A1
Bestandnaam	Schetsontwerp_Kerkweg_Kootwijkerbroek_Mei2019.dwg



Legenda

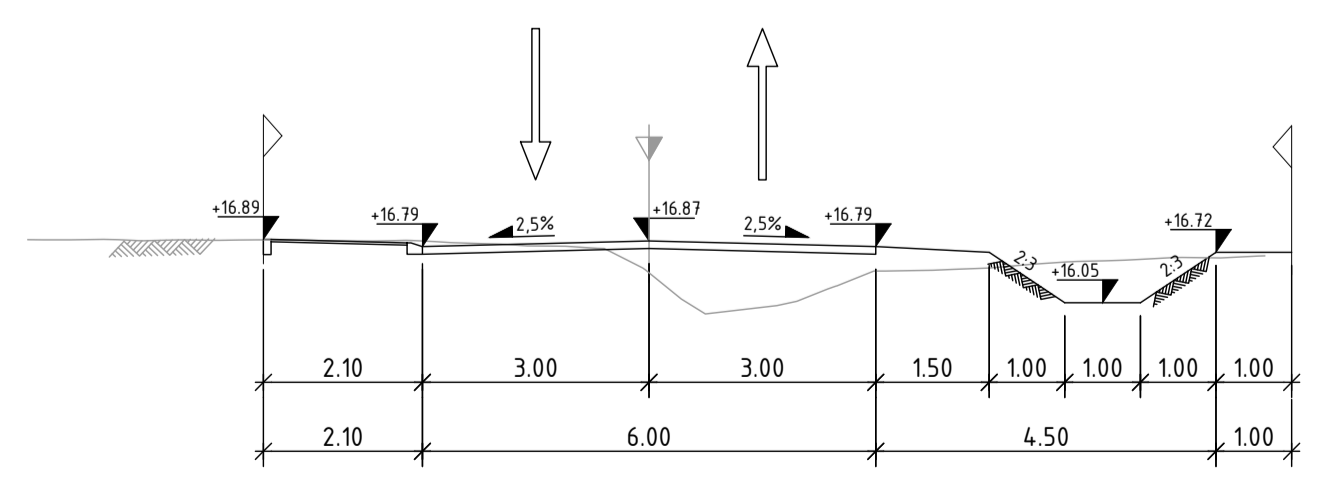
- Verharding
- Berm / Groenvoorziening
- Voetpad
- Kantverharding
- Trottoirband
- Opsluitband trottoir
- Talud/Watengang
- Aankoopgrens grondvererving
- Kadastrale grens met perceelnummer

DOORSNEDE A ← doorsnedenummer
 SCHAAL 1 : 100 100.000 ← hectometernummer locatie dwarsprofiel

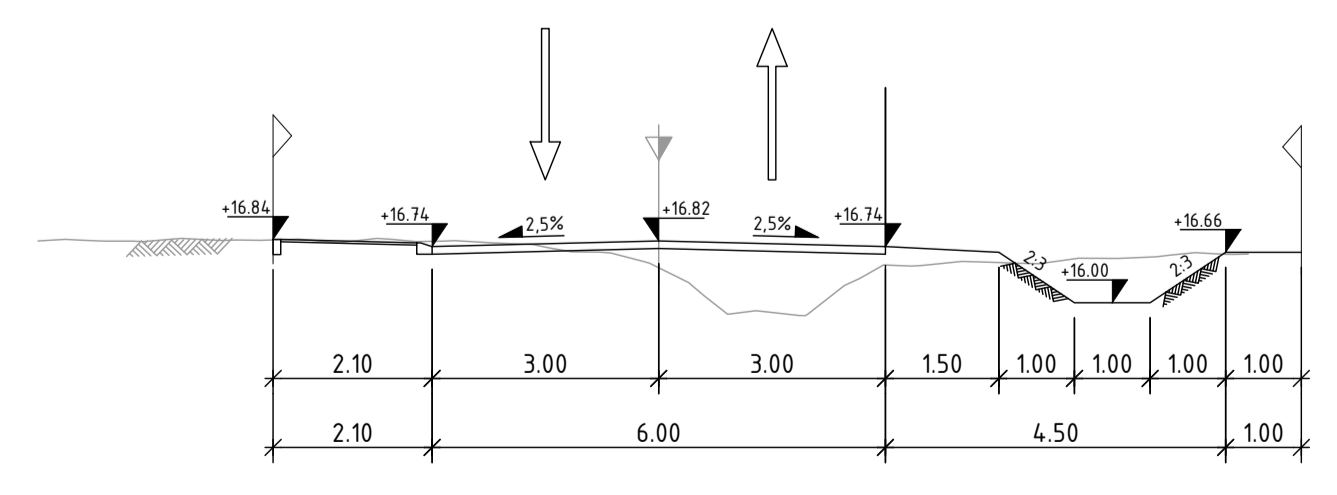
Maten in meters, tenzij anders vermeld
 Materiaalmaten in mm, tenzij anders vermeld
 Peilmaten in meters f.o.v. N.A.P. , tenzij anders vermeld
 Diameters in mm, tenzij anders vermeld

ONDERLIGGENDE TEKENINGEN (XREFS)

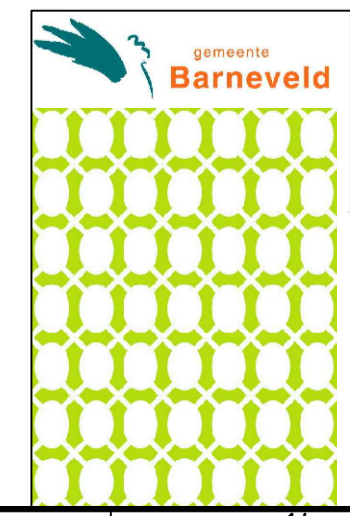
XR-B-BRK_KADASTER
 XR-B-BGT_ONDERGROND
 XR-N-GRONDVERWERVING_MEI2019



DOORSNEDE A
 SCHAAL 1 : 100



DOORSNEDE B
 SCHAAL 1 : 100



**Verbreiding Kerkweg Kootwijkerbroek
 Grondvererving**



Getekend M. de Bakker
 Datum 21 mei 2019
 Schaal 1:500
 Tekeningnummer
 Status Concept Formaat A1
 Filenaam Schetsontwerp_Kerkweg_Kootwijkerbroek_Mei2019.dwg