

**Verkennd bodemonderzoek
Thorbeckelaan 127 te Barneveld**

Opdrachtgever: Gemeente Barneveld
Contactpersoon: E. Morren
Datum: 9 juli 2012
Projectnummer: P12M0098

Colofon

Vink Milieutechnisch Adviesbureau b.v.
Valkseweg 62 - 3771 RG Barneveld
Postbus 99 - 3770 AB Barneveld
tel. 0342 - 406 406
fax 0342 - 406 459
e-mail milieu@vink.nl

Auteur:
D. van de Streek



Barneveld, 9 juli 2012

Autorisatie:
R.M. Drujff



Barneveld, 9 juli 2012

Vink Milieutechnisch Adviesbureau b.v.



Het is toegestaan dit rapport te verveelvoudigen en/of openbaar te maken onder de uitdrukkelijke voorwaarde dat alleen vermenigvuldiging en gebruik van het gehele rapport is toegestaan. Alle bijlagen maken onlosmakelijk onderdeel uit van dit rapport.

INHOUDSOPGAVE

1. INLEIDING	1
2. VOORONDERZOEK	3
2.1. Actuele situatie en toekomstig gebruik	3
2.2. Voormalig bodemgebruik en voorgaand bodemonderzoek.....	4
2.3. Bodemopbouw en geohydrologie	6
2.4. Hypothese.....	6
3. VERKENNEND ONDERZOEK - OPZET EN UITVOERING	7
3.1. Onderzoeksstrategie.....	7
3.2. Veldwerkprogramma.....	7
3.3. Laboratoriumonderzoek.....	7
4. VERKENNEND ONDERZOEK - INTERPRETATIE EN TOETSING	9
4.1. Toetsingskader	9
4.2. Bodemopbouw en zintuiglijke waarnemingen	9
4.3. Analyseresultaten Barneveld, A, 979	10
4.4. Analyseresultaten Barneveld, A, 2537	11
5. CONCLUSIE	13

(KAART) BIJLAGEN:

- A. Toetsingstoelichting
- B. Analyseresultaten
- C. Analysecertificaten
- D. Profielbeschrijving
- Omgevingskaart
- Kadastrale kaart
- Kaart met situering boorpunten

1. INLEIDING

Door de heer E. Morren is namens de gemeente Barneveld op 10 mei 2012 aan ons opdracht verleend tot het instellen van een verkennend bodemonderzoek aan de Thorbeckelaan 127 te Barneveld. Voor de ligging van de locatie wordt verwezen naar de kaartbijlagen.

Aanleiding voor het verkennend bodemonderzoek is een voorgenomen onroerende zaaktransactie.

Het doel van het verkennend bodemonderzoek is het verkrijgen van een representatieve indicatie op het gebied van eventuele verontreiniging(en) van de grond en het ondiepe grondwater.

De NEN 5740 [Bodem - Landbodem - Strategie voor het uitvoeren van verkennend bodemonderzoek - Onderzoek naar de milieuhygiënische kwaliteit van bodem en grond, januari 2009] dient als basis voor het uit te voeren onderzoek. Uitvoering van vooronderzoek conform de NEN 5725 [Bodem - Landbodem - Strategie voor het uitvoeren van vooronderzoek bij verkennend en nader onderzoek, januari 2009] maakt onderdeel uit van het onderzoek.

In dit rapport zal achtereenvolgens worden ingegaan op het vooronderzoek, de verrichte werkzaamheden en de resultaten van het onderzoek. Ten slotte worden conclusies getrokken en aanbevelingen gedaan.

Vink Milieutechnisch Adviesbureau b.v. is een onafhankelijk adviesbureau dat beschikt over een gecertificeerd kwaliteitssysteem conform NEN-EN-ISO 9001:2008 en is gecertificeerd volgens BRL-SIKB 2000 'Beoordelingsrichtlijn voor het SIKB procescertificaat veldwerk bij milieuhygiënisch bodemonderzoek'. Tussen Vink Milieutechnisch Adviesbureau b.v. en de opdrachtgever bestaat geen relatie die strijdig is met de functiescheiding zoals omschreven in de BRL SIKB 2000.

Dit onderzoek is op zorgvuldige wijze verricht volgens de algemeen gebruikelijke inzichten en methoden en is tevens een momentopname. Beïnvloeding van de bodemkwaliteit zal ook plaats kunnen vinden na de uitvoering van dit onderzoek, bijvoorbeeld door bouwrijp maken, aanvoer van grond van elders of door de verspreiding van een verontreiniging van elders via het grondwater. De onderzoeksresultaten hebben daardoor een beperkte geldigheidsduur.

2. VOORONDERZOEK

In dit hoofdstuk wordt ingegaan op het vooronderzoek, bestaande uit de inventarisatie van actuele en historische locatiegegevens, het toekomstige gebruik en de bodemopbouw en geohydrologie. Op basis van de geïnterviewde gegevens vindt hypothesestelling plaats.

Het vooronderzoek heeft betrekking op de onderzoekslocatie en de directe omgeving. Het type vooronderzoek betreft standaard vooronderzoek. De gebruikte informatiebronnen betreffen: relevante bouwvergunningen, beschikbare milieuvergunningen, (gemeentelijk) tank- en bodeminformatiesysteem, Dienst voor het kadaster en de openbare registers Nederland, TNO grondwaterkaart van Nederland, Bodematlas provincie Gelderland, watwaswaar.nl en opdrachtgever. Het archiefonderzoek bij de gemeente heeft plaatsgevonden op 5 juni 2012.

2.1. Actuele situatie en toekomstig gebruik

De onderzoekslocatie aan de Thorbeckelaan 127 te Barneveld heeft een oppervlakte van 13990 m² en is kadastraal bekend gemeente Barneveld, sectie A, nummer 979 en 2537. De locatiecoördinaten zijn X = 167338 en Y = 462150. De locatie heeft geen aantekening inzake artikel 55 Wet bodembescherming.

De locatie wordt gebruikt voor wonen (perceel 979) en het achterliggende grasland (perceel 2537) wordt als zodanig gebruikt. De bebouwing op het woonperceel bestaat uit een woning met bijgebouwen en schuren. Op een aantal schuren zijn asbestcement golfplaten toegepast. Het onbebouwde deel van de onderzoekslocatie is gedeeltelijk verhard met diverse materialen. In het grasland staat een schuur waarin pluimvee werd gehouden. De schuur heeft een dak met asbestcement golfplaten.

Op 4 juni 2012 heeft een visuele terreininspectie plaatsgevonden. Tijdens de visuele terreininspectie is opgemerkt dat de asbestcement golfplaten op de schuren enigszins verweerd zijn, maar dat er geen sporen van breuk zijn. Tijdens de visuele terreininspectie zijn geen mogelijk bodem belastende omstandigheden of activiteiten waargenomen op de onderzoekslocatie.

Voor een indruk van de locatie wordt verwezen naar de onderstaande foto's, waarvan de positie tevens op tekening 1 in de bijlagen is weergegeven.



Foto 1



Foto 2



Foto 3



Foto 4



Foto 5



Foto 6



Foto 7



Foto 8



Foto 9



Foto 10



Foto 11



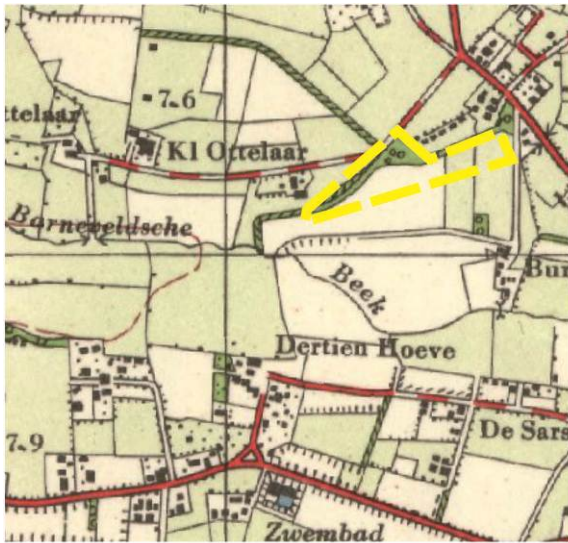
Foto 12

De onderzoekslocatie bevindt zich in een omgeving met voornamelijk agrarische bedrijven. Rondom de onderzoekslocatie vinden voor zover bekend geen activiteiten plaats die de milieuhygiënische kwaliteit van de bodem van de onderzoekslocatie mogelijk sterk beïnvloeden.

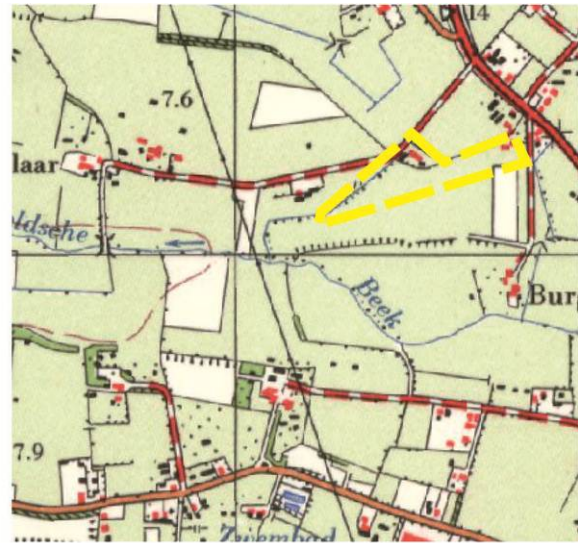
Voor zover bekend blijft het huidige gebruik van de onderzoekslocatie en de directe omgeving in de nabije toekomst ongewijzigd.

2.2. Voormalig bodemgebruik en voorgaand bodemonderzoek

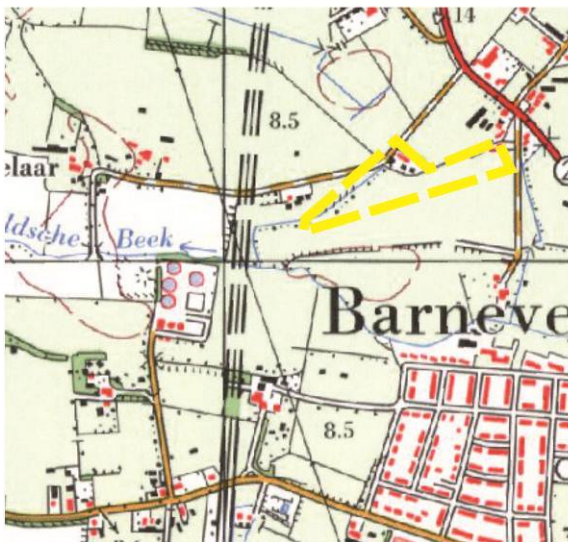
De locatie is van oudsher in gebruik voor agrarische doeleinden. Door raadpleging van oude topografische kaarten is getracht een beeld te krijgen van de ontwikkeling van de locatie in de loop der tijd. In de figuren op de volgende pagina zijn kaartuitsneden weergegeven.



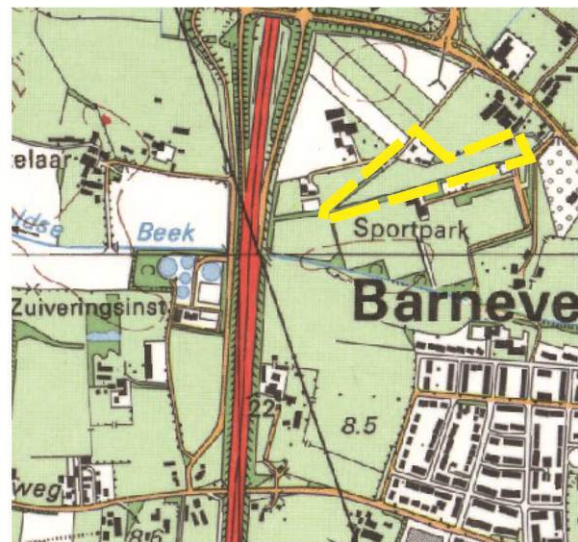
1953



1962



1973



1995

Figuur 1: Kaartuitsneden van topografische kaarten tussen 1953 en 1995. Omtrek onderzoekslocatie in geel weergegeven.

Uit figuur 1 blijkt dat de locatie op de kaart van 1953 nog onbebouwd was. Op de kaarten vanaf 1962 is bebouwing zichtbaar.

Er zijn twee verleende bouwvergunningen bekend. De eerste van 1980 voor het gedeeltelijk vernieuwen woning en schuur is waarschijnlijk niet gerealiseerd. De tweede voor het gedeeltelijk vernieuwen en uitbreiden van een woning met garage/berging wel. In de gelichte bouwvergunningen zijn geen mogelijk bodembelastende activiteiten vermeld.

Voor dit perceel zijn geen Hinderwetvergunningen en/of vergunningen in het kader van de Wet milieubeheer opgenomen in het gemeentelijk archief.

In het gemeentelijk tankbestand zijn geen tanks voor dit perceel opgenomen.

Voor zover bekend heeft er nog niet eerder bodemonderzoek op de onderzoekslocatie plaatsgevonden. In het bodeminformatiesysteem van de gemeente zijn geen bodemonderzoeken voor de onderzoekslocatie vermeld.

Voor de percelen in de directe omgeving zijn agrarisch gerelateerde vergunningen in het kader van de Wet milieubeheer afgegeven. In het verleden hebben in de directe omgeving van de onderzoekslocatie voor zover bekend geen bodembelastende activiteiten plaatsgevonden die een sterke invloed kunnen hebben gehad op de milieuhygiënische bodemkwaliteit van de onderzoekslocatie.

2.3. Bodemopbouw en geohydrologie

De onderzoekslocatie ligt globaal op 9 meter +NAP. Het eerste watervoerende pakket reikt tot aan het maaiveld en behoort tot de formatie van Twente. Deze formatie is opgebouwd uit zanden, die overwegend matig grof tot matig fijn zijn. De dikte van het eerste watervoerende pakket is circa 15 meter. De transmissiviteit van het eerste watervoerende pakket is minder dan 100 m² per dag. Het freatisch grondwater bevindt zich op circa 8 meter +NAP.

De eerste scheidende laag is opgebouwd uit kleiige afzettingen van mariene oorsprong behorende tot de Eemformatie. De eerste scheidende laag heeft een dikte van circa 15 meter. De verticale hydraulische weerstand van de eerste scheidende laag bedraagt circa 2.000 dagen.

Algemeen kan gesteld worden, dat het grondwater van de hooggelegen gestuwde gebieden naar de as van de Gelderse Vallei stroomt en dat over een belangrijk deel van dat traject voeding door infiltrerende neerslag plaatsvindt. De algemene grondwaterstroming is westelijk gericht.

De onderzoekslocatie ligt niet in een grondwaterbeschermingsgebied. Binnen een straal van 1.000 meter bevinden zich voor zover bekend geen kwetsbare objecten met betrekking tot de grondwaterkwaliteit.

2.4. Hypothese

Op basis van het vooronderzoek kan worden aangenomen dat de milieuhygiënische kwaliteit van de bodem van de onderzoekslocatie niet of nauwelijks is aangetast. De hypothese luidt 'onverdacht'.

Gezien de oppervlakte van perceel 2537 (groter dan 1 hectare), het gelijksoortig en extensief gebruik van de locatie en aanwezigheid van weinig of geen bebouwing luidt de hypothese voor dit perceel 'grootschalig onverdacht'.

3. VERKENNEND ONDERZOEK - OPZET EN UITVOERING

In het navolgende worden de opzet en de uitvoering van het onderzoek behandeld. Daarbij wordt ingegaan op de onderzoeksstrategie, het veldwerkprogramma en het laboratoriumonderzoek.

3.1. Onderzoeksstrategie

Bij het opstellen van de onderzoeksstrategie is de NEN 5740:2009 als richtlijn gehanteerd. De hypothese voor de onderzoekslocatie luidt 'onverdacht'. Vanwege de eigendomsverhoudingen en de aard van het gebruik is onderscheid gemaakt tussen de percelen 979 en 2537.

Het onderzoek op perceel 979 is uitgevoerd volgens onderzoeksstrategie ONV als beschreven in § 5.1 van de NEN 5740:2009. Het onderzoek op perceel 2537 is uitgevoerd volgens onderzoeksstrategie ONV-GR als beschreven in § 5.2 van de NEN 5740:2009.

Er heeft systematische monsterneming plaatsgevonden. Het onderzoek heeft zich gericht op de parameters van het standaardpakket voor grond en grondwater. Gezien de langgerekte vorm van perceel 2537 is gekozen voor het analyseren van één extra mengmonster van de bovengrond.

3.2. Veldwerkprogramma

De boringen en de bemonstering van de bodem zijn uitgevoerd in overeenstemming met de protocollen 2001 en 2002. Het veldwerk is uitgevoerd door J. Boonstra en J. Pul (Het Veldwerkbureau b.v.) op 4 juni 2012 en door D. Karsten (Vink Milieutechnisch Adviesbureau b.v.) op 12 juni 2012.

Perceel Barneveld, A, 979: Systematisch verdeeld over het perceel zijn in totaal 12 boringen verricht tot een diepte van 0,5 m-mv. Er zijn 3 boringen doorgezet tot een diepte van 2,0 m-mv, waarvan er 1 is verwerkt tot peilbuis voor bemonstering van het ondiepe grondwater.

Perceel Barneveld, A, 2537: Systematisch verdeeld over het perceel zijn in totaal 20 boringen verricht tot een diepte van 0,5 m-mv. Er zijn 6 boringen doorgezet tot een diepte van 2,0 m-mv, waarvan er 2 zijn verwerkt tot peilbuis voor bemonstering van het ondiepe grondwater.

Bij alle boringen is de vrijgekomen grond zintuiglijk beoordeeld op bodemkundige eigenschappen, verdachte geuren en kleuren en eventuele bodemvreemde bestanddelen zoals puin, afval of asbestverdachte materialen. De waarnemingen zijn in het veld in profielbeschrijvingen vastgelegd. Peilbuizen worden bemonsterd na een voor zandige gronden te hanteren minimale rusttijd van één week. Alle monsters zijn individueel verpakt in geschikte monsterverpakkingen en zijn volgens de geldende richtlijnen geconserveerd.

3.3. Laboratoriumonderzoek

De monsters zijn met gekoeld monstertransport voor analyse aangeboden aan het door het RvA geaccrediteerde milieulaboratorium ALcontrol Laboratories te Rotterdam. In tabel 1 wordt een overzicht gegeven van de samengestelde (meng)monsters en uitgevoerde analyses.

Tabel 1: (Meng)monsters en uitgevoerde analyses

Nr. ¹	Omschrijving	Matrix	Boorpunt, diepte (cm-mv)	Analyse(s)
Perceel Barneveld, A, 979				
1	Mengmonster bovengrond	Grond	01 (0-50) 02 (0-50) 03 (0-50) 04 (10-40) 05 (0-50) 06 (0-50)	Standaardpakket grond ²
2	Mengmonster bovengrond	Grond	07 (0-10) 07 (10-50) 08 (0-50) 09 (0-50) 10 (0-50) 11 (0-50) 12 (0-50)	Standaardpakket grond
3	Mengmonster ondergrond	Grond	06 (120-150) 06 (150-200) 07 (140-190) 07 (190-220) 12 (100-150) 12 (150-190)	Standaardpakket grond
-	Peilbuis	Grondwater	07-1-1 07 (200-300)	Standaardpakket grondwater ³
Perceel Barneveld, A, 2537				
4	Mengmonster bovengrond	Grond	13 (0-50) 14 (0-50) 15 (0-50) 16 (0-50) 17 (0-50) 18 (0-50) 19 (0-50)	Standaardpakket grond
5	Mengmonster bovengrond	Grond	20 (0-50) 21 (0-50) 22 (0-50) 23 (0-50) 24 (0-50) 25 (0-50) 26 (0-50)	Standaardpakket grond
6	Mengmonster bovengrond	Grond	27 (0-50) 28 (0-50) 29 (0-50) 30 (0-50) 31 (0-50)	Standaardpakket grond
7	Mengmonster ondergrond	Grond	13 (90-140) 13 (140-150) 16 (50-100) 16 (100-120) 20 (120-150) 29 (70-120) 32 (130-180)	Standaardpakket grond
8	Mengmonster ondergrond	Grond	13 (150-170) 13 (170-200) 16 (120-140) 16 (140-190) 20 (150-200) 25 (120-150) 25 (150-200) 29 (120-160) 29 (160-200) 32 (180-230)	Standaardpakket grond
-	Peilbuis	Grondwater	13-1-1 13 (200-300)	Standaardpakket grondwater
-	Peilbuis	Grondwater	32-1-1 32 (200-300)	Standaardpakket grondwater

¹ Deze nummers corresponderen met de monstercodes in bijlage B.

² Standaardpakket grond:

- Zware metalen (barium, cadmium, kobalt, koper, kwik, lood, molybdeen, nikkel en zink)
- Polycyclische Aromatische Koolwaterstoffen (PAK 10 VROM)
- Polychloorbifenylen (7 PCB's)
- Minerale olie
- Organische stof, lutum

³ Standaardpakket grondwater:

- Zware metalen (barium, cadmium, kobalt, koper, kwik, lood, molybdeen, nikkel en zink)
- Vluchtige aromaten (benzeen, toluen, ethylbenzeen, xylenen, styreen en naftaleen)
- Gehalogeneerde koolwaterstoffen (1,1-dichloorethaan, 1,2-dichloorethaan, 1,1-dichlooretheen, cis-1,2-dichlooretheen (cis), trans- ,2-dichlooretheen, dichloormetaan, dichloormethaan, 1,1-dichloorpropaan, 1,2-dichloorpropaan, 1,3 dichloorpropaan, tetrachlooretheen (per), tetrachloormethaan (tetra), 1,1,1-trichloorethaan, 1,1,2-trichloorethaan, trichlooretheen (tri), chloroform, vinylchloride, bromoform)
- Minerale olie

4. VERKENNEND ONDERZOEK - INTERPRETATIE EN TOETSING

De resultaten van het uitgevoerde onderzoek worden in dit hoofdstuk geïnterpreteerd en getoetst aan het toetsingskader van de Wet bodembescherming. Ingegaan wordt op het genoemde toetsingskader en aansluitend de bodemopbouw, de zintuiglijke waarnemingen en de toetsing van de analysesresultaten van de grond en het grondwater.

4.1. Toetsingskader

Het toetsingskader van de Wet bodembescherming (Wbb) gaat uit van achtergrond- dan wel streef- en interventiewaarden voor de bodem. Bij een overschrijding van de achtergrond-/ streefwaarde is in beginsel sprake van aantoonbare verontreiniging. Bij een overschrijding van de interventiewaarde is in beginsel sprake van dreigende vermindering of ernstige vermindering van de functionele eigenschappen van de bodem voor mens, plant of dier.

De achtergrond- en interventiewaarden voor grond zijn bodemspecifiek en afhankelijk van het lutumgehalte en het organische stofgehalte. Voor de berekening van toetsingswaarden voor organische parameters is het lutumgehalte niet van toepassing. Bij een organische stofgehalte van minder dan 2,0% wordt voor de berekening van de toetsingswaarden van de organische verbindingen het minimaal te hanteren organische stofgehalte van 2,0% toegepast.

Een uitgebreide toelichting op het toetsingskader van de Wbb wordt gegeven in bijlage A. De getoetste analysesresultaten en de analysecertificaten zijn opgenomen in bijlage B en C.

4.2. Bodemopbouw en zintuiglijke waarnemingen

De bodemprofielen van de verrichte boringen en de zintuiglijke waarnemingen staan vermeld in bijlage D 'profielbeschrijving'. In tabel 2 is een schematische weergave van de bodemopbouw van de onderzoekslocatie opgenomen.

Tabel 2: Schematische weergave van de bodemopbouw

Bodemtraject (m-mv)	Hoofdmengsel	Bijmengsel(s)	Kleur
0,0 – 0,9	Matig fijn zand	Matig siltig, zwak humeus	Donkerbruin
0,9 – 1,5	Zeer fijn zand	Sterk siltig	Lichtgrijs
1,5 – 1,7	Zeer fijn zand	Sterk siltig, zwak humeus	Neutraalbruin
1,7 – 2,5	Zeer fijn zand	Sterk siltig	Bruingrijs
2,5 – 3,0	Veen	Sterk siltig, sterk zandig	Donkerbruin

De gemeten grondwaterstand(en) staan vermeld bij de analysesresultaten van het grondwater.

Ter plaatse van de boringen 7 en 32 zijn sporen baksteen in de bovengrond aangetoond. Omdat niet verwacht wordt dat de aanwezigheid hiervan noemenswaardige gevolgen heeft voor de milieuhygiënische bodemkwaliteit van de onderzoekslocatie, heeft dit niet geleid tot aanpassing van de onderzoeksstrategie.

4.3. Analyseresultaten Barneveld, A, 979

De analyseresultaten en toetsing van de grond en het grondwater zijn opgenomen in tabel 3.

Tabel 3: Analyseresultaten en toetsing grond en grondwater

Monsternr. ¹ eenheid	1 mg/kgds	2 mg/kgds	3 mg/kgds	07-1-1 µg/l
grondwaterstand (m-mv)				1,40
zuurgraad (-)				6,7
geleidbaarheid (µS/cm)				350
Zware metalen				
barium	-	-	-	-
cadmium	-	-	-	-
kobalt	-	-	-	-
koper	-	-	-	-
kwik	-	-	-	-
lood	-	-	-	-
molybdeen	-	-	-	-
nikkel	-	-	-	-
zink	-	-	-	-
Vluchtige aromaten				
benzeen				-
tolueen				-
ethylbenzeen				-
xylenen				-
styreen				-
naftaleen				-
Polycyclische Aromatische Koolwaterstoffen (PAK)				
PAK (10 VROM)	4,3 *	-	-	
Vluchtige gehalogeneerde koolwaterstoffen				
1,1-dichloorethaan				-
1,2-dichloorethaan				-
1,1-dichlooretheen				-
cis 1,2-dichlooretheen (cis)				-
trans 1,2-dichlooretheen				-
som 1,2-dichloorethenen				-
dichloormethaan				-
1,1-dichloorpropan				-
1,2-dichloorpropan				-
1,3-dichloorpropan				-
som dichloorpropanen				-
tetrachlooretheen (per)				-
tetrachloormethaan (tetra)				-
1,1,1-trichloorethaan				-
1,1,2-trichloorethaan				-
trichlooretheen (tri)				-
chloroform				-
vinylchloride				-
bromoform				-
Polychloorbifenylen				
som PCB (7) (µg/kgds)	-	-	-	
Minerale olie				
totaal olie C10-C40	-	-	-	

1 01 (0-50) 02 (0-50) 03 (0-50) 04 (10-40) 05 (0-50) 06 (0-50)
 2 07 (0-10) 07 (10-50) 08 (0-50) 09 (0-50) 10 (0-50) 11 (0-50) 12 (0-50)
 3 06 (120-150) 06 (150-200) 07 (140-190) 07 (190-220) 12 (100-150) 12 (150-190)
 07-1-1 07 (200-300)

¹ : Deze nummers corresponderen met de monstercodes in bijlage B.

- : geen overschrijding van de achtergrond-/streefwaarde
- * : overschrijding van de achtergrond-/streefwaarde, maar niet van het criterium voor nader bodemonderzoek
- ** : overschrijding van het criterium voor nader bodemonderzoek, maar niet van de interventiewaarde
- *** : overschrijding van de interventiewaarde

Uit tabel 3 blijkt dat in de bovengrond ter plaatse van de boringen 1 t/m 6 een gehalte aan PAK (10 VROM) is aangetoond boven de achtergrondwaarde. Geen van de overige geanalyseerde parameters is aangetoond in een gehalte boven de achtergrond-/streefwaarde.

4.4. Analyseresultaten Barneveld, A, 2537

De analyseresultaten en toetsing van de grond en het grondwater zijn opgenomen in tabel 4.

Tabel 4: Analyseresultaten en toetsing grond en grondwater

Monsternr. ¹ eenheid	4 mg/kgds	5 mg/kgds	6 mg/kgds	7 mg/kgds	8 mg/kgds	13-1-1 µg/l	32-1-1 µg/l
grondwaterstand (m-mv)						1,30	1,25
zuurgraad (-)						6,5	6,4
geleidbaarheid (µS/cm)						420	390
Zware metalen							
barium	-	-	-	-	-	55 *	120 *
cadmium	-	-	-	-	-	-	-
kobalt	-	-	-	-	-	-	-
koper	-	-	-	-	-	-	-
kwik	-	-	-	-	-	-	-
lood	-	-	-	-	-	-	-
molybdeen	-	-	-	-	-	-	-
nikkel	-	-	-	-	-	-	-
zink	-	-	-	-	-	-	-
Vluchtige aromaten							
benzeen						-	-
tolueen						-	-
ethylbenzeen						-	-
xylenen						-	-
styreen						-	-
naftaleen						<0,90	-
Polycyclische Aromatische Koolwaterstoffen (PAK)							
PAK (10 VROM)	-	-	-	-	-		
Vluchtige gehalogeneerde koolwaterstoffen							
1,1-dichloorethaan						-	-
1,2-dichloorethaan						-	-
1,1-dichlooretheen						-	-
cis 1,2-dichlooretheen (cis)						-	-
trans 1,2-dichlooretheen						-	-
som 1,2-dichloorethenen						-	-
dichloormethaan						-	-
1,1-dichloorpropaan						-	-
1,2-dichloorpropaan						-	-
1,3-dichloorpropaan						-	-
som dichloorpropanen						-	-
tetrachlooretheen (per)						-	-
tetrachloormethaan (tetra)						-	-
1,1,1-trichloorethaan						-	-
1,1,2-trichloorethaan						-	-
trichlooretheen (tri)						-	-
chloroform						-	-
vinylchloride						-	-

bromoform	-	-
Polychloorbifenylen som PCB (7) (µg/kgds)	-	-
Minerale olie totaal olie C10-C40	-	-

4	13 (0-50)	14 (0-50)	15 (0-50)	16 (0-50)	17 (0-50)	18 (0-50)	19 (0-50)
5	20 (0-50)	21 (0-50)	22 (0-50)	23 (0-50)	24 (0-50)	25 (0-50)	26 (0-50)
6	27 (0-50)	28 (0-50)	29 (0-50)	30 (0-50)	31 (0-50)		
7	13 (90-140)	13 (140-150)	16 (50-100)	16 (100-120)	20 (120-150)	29 (70-120)	32 (130-180)
8	13 (150-170)	13 (170-200)	16 (120-140)	16 (140-190)	20 (150-200)	25 (120-150)	25 (150-200)
	13-1-1 13 (200-300)						
	32-1-1 32 (200-300)						

¹ : Deze nummers corresponderen met de monstercodes in bijlage B.

- : geen overschrijding van de achtergrond-/streefwaarde

* : overschrijding van de achtergrond-/streefwaarde, maar niet van het criterium voor nader bodemonderzoek

** : overschrijding van het criterium voor nader bodemonderzoek, maar niet van de interventiewaarde

*** : overschrijding van de interventiewaarde

Uit tabel 4 blijkt dat in het grondwater gehalten aan barium boven de streefwaarde zijn aangetoond.

Geen van de overige geanalyseerde parameters is aangetroffen in een gehalte boven de achtergrond-/streefwaarde.

5. CONCLUSIE

In opdracht van de gemeente Barneveld is een verkennend bodemonderzoek aan de Thorbeckelaan 127 te Barneveld uitgevoerd. Op basis van het vooronderzoek is aangenomen dat de bodem van de onderzoekslocatie niet of nauwelijks is aangetast en daarom de hypothese 'onverdacht' dan wel 'grootschalig onverdacht' geldt.

Ter plaatse van de boringen 7 en 32 zijn sporen baksteen in de bovengrond aangetoond. Deze zintuiglijke waarnemingen hebben niet geleid tot aanpassing van de onderzoeksstrategie.

Perceel Barneveld, A, 979: In de bovengrond is plaatselijk een gehalte aan PAK (10 VROM) boven de achtergrondwaarde aangetoond. Geen van de overige geanalyseerde parameters in de grond en in het grondwater is aangetroffen in een gehalte boven de achtergrond-/streefwaarde.

Perceel Barneveld, A, 2537: In het grondwater zijn gehalten aan barium boven de streefwaarde aangetoond. Geen van de overige geanalyseerde parameters in de grond en in het grondwater is aangetroffen in een gehalte boven de achtergrond-/streefwaarde.

Geconcludeerd wordt dat de hypothese 'onverdacht' dan wel 'grootschalig onverdacht' stand houdt. De aangetoonde lichte verontreinigingen zijn niet verontrustend en geven geen aanleiding tot nader bodemonderzoek. De milieuhygiënische bodemkwaliteit is afdoende bekend.

In hoeverre de vastgestelde milieuhygiënische bodemkwaliteit een belemmering vormt voor de voorgenomen transactie is afhankelijk van het (voorlopig) koopcontract. De milieuhygiënische bodemkwaliteit vormt geen belemmering voor verlening van een bouwvergunning.

Voor de grond geldt dat deze mag worden hergebruikt op het perceel. Buiten het perceel gelden samenstellingseisen met betrekking tot verschillende mogelijkheden voor hergebruik conform het Besluit bodemkwaliteit.

BIJLAGE A
Toetsingstoelichting

TOETSINGSTOELICHTING

In deze bijlage wordt een toelichting gegeven op de toetsingswaarden die binnen het Nederlands bodembeleid worden gebruikt om de milieuhygiënische bodemkwaliteit te beoordelen.

Om de milieuhygiënische kwaliteit van de bodem te kunnen interpreteren zijn toetsingswaarden opgenomen in de Wet bodembescherming (Wbb) dan wel hieronder vallende Besluiten en Amvb's. Bodem omvat zowel vaste bodem (grond) als grondwater en waterbodem (slib). Bodemonderzoek kan zich richten op één of meerdere van deze compartimenten. De toetsingswaarden voor de vaste bodem, het grondwater en waterbodem zijn vastgelegd in de Circulaire bodemsanering 2009 van 7 april 2009 (Stcrt. 2009, nr. 67) en de Regeling bodemkwaliteit van 13 december 2007, nr. DJZ2007124397 en de hierop volgende wijzigingen van de Regeling.

Er wordt onderscheid gemaakt in landelijke achtergrondwaarden (AW2000-project) voor grond en waterbodem en streefwaarden voor grondwater en in interventiewaarden voor verontreinigende stoffen in grond en grondwater. Daarnaast wordt bij de interpretatie van analyseresultaten gebruik gemaakt van de tussenwaarde of het criterium voor nader onderzoek, die wordt berekend als het gemiddelde van de achtergrondwaarde en de interventiewaarde voor grond en de streef- en interventiewaarde in geval van grondwater. Ten slotte zijn voor enkele stoffen zogenaamde indicatieve niveaus voor ernstige verontreiniging vastgelegd.

Voor de achtergrondwaarden en de interventiewaarden voor de vaste bodem en waterbodem geldt een bodemtypecorrectie.

Streefwaarde

De streefwaarde is wettelijk vastgelegd als het gehalte waarboven wel en waaronder geen sprake is van grondwaterverontreiniging.

Achtergrondwaarde (AW 2000)

De achtergrondwaarde komt overeen met de achtergrondconcentraties van verschillende stoffen in de Nederlandse bodem. Een achtergrondwaarde kan worden beschouwd als een indicatief concentratieniveau, waarboven wel en waaronder geen sprake is van een aantoonbare verontreiniging in grond.

Criterium voor nader onderzoek

Het criterium voor nader onderzoek (tussenwaarde, gemiddelde van achtergrond- en interventiewaarde) wordt gebruikt als hulpmiddel om te bepalen of de aangetroffen gehalten aanleiding geven tot vervolgonderzoek.

Interventiewaarde

De interventiewaarde is wettelijk vastgelegd als het gehalte waarbij sprake kan zijn van ernstige verontreiniging, waardoor de bodem niet, of mogelijk niet meer, geschikt is voor elke vorm van bodemgebruik. De interventiewaarden zijn onderbouwd met gegevens over gezondheidsrisico's voor mens, plant en dier. Hierbij is uitgegaan van het Maximaal Toelaatbaar Risiconiveau (MTR): het gehalte waarboven ontoelaatbare effecten voor mens, plant of dier kunnen gaan optreden. Om van een geval van ernstige verontreiniging te spreken dient het gemiddelde aangetroffen gehalte in

minimaal 25 m³ vaste bodem of in het grondwater van ten minste 100 m³ bodemvolume hoger te zijn dan de interventiewaarde.

Indicatieve niveaus voor ernstige verontreiniging

Voor enkele verontreinigende stoffen zijn gegevens over gezondheidsrisico's voor mens, plant en/of dier voorhanden, maar niet genoeg om een interventiewaarde vast te stellen, of ontbreken gestandaardiseerde analysemethoden. Voor deze stoffen zijn indicatieve niveaus voor ernstige verontreiniging vastgesteld. Deze indicatieve niveaus hebben een grotere mate van onzekerheid dan de interventiewaarde. Overschrijding ervan leidt niet zonder meer tot het vaststellen van een geval van ernstige bodemverontreiniging, omdat niet altijd met zekerheid vastgesteld kan worden dat er sprake is van mogelijk risico voor mens, plant en/of dier.

Asbest

Voor asbest is geen streefwaarde vastgesteld. Sinds 1 januari 2003 geldt een interventiewaarde van 100 mg/kgds voor asbest gewogen voor de vaste bodem en waterbodem. Deze interventiewaarde is niet gebaseerd op het Maximaal Toelaatbaar Risiconiveau (MTR) maar op het veel strengere Verwaarloosbaar Risiconiveau (VR), gezien de bijzondere eigenschappen van asbest. Bij gehalten beneden de interventiewaarde voor asbest (gewogen) is geen sprake van locatiespecifieke risico's (Beoordeling van de risico's van bodemverontreiniging met asbest, Rijksinstituut voor Volksgezondheid en Milieu, RIVM rapport 711701034/2003, Bilthoven, 2003).

Het gewogen gehalte aan asbest wordt berekend door het gehalte aan serpentijn asbest te vermeerderen met 10 maal het gehalte aan amfibool asbest. Chrysotiel (wit asbest) is een serpentijn asbest. Amosiet (bruin asbest), crocidoliet (blauw asbest), anthophylliet (geel asbest), tremoliet (grijs asbest) en actinoliet (groen asbest) behoren tot de groep van amfibool asbest. Amfibool asbest vormt een groter risico voor de gezondheid omdat de asbestvezels van deze soort asbest gemakkelijk in de lengte splijten, waarbij steeds dunnere vezels ontstaan.

Om van een geval van ernstige verontreiniging te spreken is het eerder genoemde volume-criterium niet van toepassing. Er is sprake van een geval van ernstige bodemverontreiniging met asbest indien de gemiddelde concentratie binnen een ruimtelijke eenheid (RE) hoger is dan de interventiewaarde van 100 mg/kgds gewogen.

BIJLAGE B
Analyseresultaten

Tabel: Analyseresultaten grond (as3000) monsters (gehalten in mg/kgds, tenzij anders aangegeven)

Monstercode	1 ¹	2 ²	3 ³		
Bodemtype ¹⁾	1	2	3		
droge stof(gew.-%)	88.1	--	83.4	--	74.1
gewicht artefacten(g)	<1	--	<1	--	<1
aard van de artefacten(g)	Geen	--	Geen	--	Geen
organische stof (gloeiverlies)(% 3.1 vd DS)		--	4.6	--	3.8
KORRELGROOTTEVERDELING					
lutum (bodem)(% vd DS)	1.5	--	1.9	--	6.1
METALEN					
barium ⁺	<20		<20		<20
cadmium	<0.35		<0.35		<0.35
kobalt	<3		<3		<3
koper	<10		<10		<10
kwik	<0.10		<0.10		<0.10
lood	28		30		<13
molybdeen	<1.5		<1.5		<1.5
nikkel	<5		<5		9.1
zink	36		53		<20
POLYCYCLISCHE AROMATISCHE KOOLWATERSTOFFEN					
naftaleen	0.02	--	<0.01	--	<0.01
fenantreen	0.71	--	0.27	--	<0.01
antraceen	0.23	--	0.04	--	<0.01
fluoranteen	1.1	--	0.37	--	<0.01
benzo(a)antraceen	0.55	--	0.11	--	<0.01
chryseen	0.38	--	0.17	--	<0.01
benzo(k)fluoranteen	0.23	--	0.11	--	<0.01
benzo(a)pyreen	0.47	--	0.13	--	<0.01
benzo(ghi)peryleen	0.29	--	0.11	--	<0.01
indeno(1,2,3-cd)pyreen	0.28	--	0.11	--	<0.01
pak-totaal (10 van VROM) (0.7 factor)	4.3	*	1.4		0.07
POLYCHLOORBIFENYLEN (PCB)					
PCB 28(µg/kgds)	<1	--	<1	--	<1
PCB 52(µg/kgds)	<1	--	<1	--	<1
PCB 101(µg/kgds)	<1	--	<1	--	<1
PCB 118(µg/kgds)	<1	--	<1	--	<1
PCB 138(µg/kgds)	<1	--	<1	--	<1
PCB 153(µg/kgds)	<1	--	<1	--	<1
PCB 180(µg/kgds)	<1	--	<1	--	<1
som PCB (7) (0.7 factor)(µg/kgds)	4.9		4.9		4.9
MINERALE OLIE					
fractie C10 - C12	<5	--	<5	--	<5
fractie C12 - C22	<5	--	<5	--	<5
fractie C22 - C30	<5	--	<5	--	<5
fractie C30 - C40	<5	--	<5	--	<5
totaal olie C10 - C40	<20		<20		<20

Monstercode en monstertraject

1	11789173-001	1 01 (0-50) 02 (0-50) 03 (0-50) 04 (10-40) 05 (0-50) 06 (0-50)
2	11789173-002	2 07 (0-10) 07 (10-50) 08 (0-50) 09 (0-50) 10 (0-50) 11 (0-50) 12 (0-50)
3	11789173-003	3 06 (120-150) 06 (150-200) 07 (140-190) 07 (190-220) 12 (100-150) 12 (150-190)

De resultaten zijn voor de interventiewaarde getoetst aan de toetsingswaarden zoals vermeld in de Circulaire Bodemsanering 2009, Staatscourant 67, 7 april 2009 en voor de achtergrondwaarden aan het Besluit Bodemkwaliteit, Staatscourant 20 december 2007, Nr. 247. Tevens zijn de volgende wijzigingen doorgevoerd: De gewijzigde grenswaarden van een aantal OCB

Opdrachtgever: Gemeente Barneveld

Project: Verkennend bodemonderzoek aan de Thorbeckelaan 127 te Barneveld [P12M0098]

(per 30-07-2008) (www.Senternovem.nl) en de wijziging in de Staatscourant 67 van 7 april 2009. De gehalten die de betreffende achtergrondwaarden en interventiewaarden overschrijden zijn als volgt geclassificeerd:

- * het gehalte is groter dan de achtergrondwaarde en kleiner dan of gelijk aan het gemiddelde van de achtergrond- en interventiewaarde
- ** het gehalte is groter dan het gemiddelde van de achtergrond- en interventiewaarde en kleiner dan of gelijk aan de interventiewaarde
- *** het gehalte is groter dan de interventiewaarde
- geen toetsingswaarde voor opgesteld
- niet geanalyseerd
- # verhoogde rapportagegrens, voor meer informatie zie analysecertificaat
- ^a gecorrigeerd gehalte is groter dan of gelijk aan de achtergrondwaarde (of geen achtergrondwaarde voor opgesteld), maar wel kleiner dan de AS3000 rapportagegrens-eis, dus mag verondersteld worden kleiner dan de achtergrondwaarde te zijn.
- ^b gecorrigeerd gehalte is groter dan de achtergrondwaarde (of geen achtergrondwaarde voor opgesteld), en groter dan de AS3000 rapportagegrens-eis.
- + de interventiewaarde voor barium geldt alleen voor die situaties waarbij duidelijk sprake is van antropogene verontreiniging.

- 1) De achtergrond- en interventiewaarden zijn afhankelijk van de bodemsamenstelling.
Voor de toetsing zijn de grond (as3000) monsters ingedeeld in de volgende bodemtypen: (als humus/lutum niet is gemeten geldt een default waarde van lutum = 25% en organische stof = 10%.)
- 1 lutum 1.5% ; humus 3.1%
 - 2 lutum 1.9% ; humus 4.6%
 - 3 lutum 6.1% ; humus 3.8%

Tabel: Analyseresultaten grond (as3000) monsters (gehalten in mg/kgds, tenzij anders aangegeven)

Monstercode Bodemtype ¹⁾	4 ¹ 4	5 ² 5	6 ³ 6	7 ⁴ 7	8 ⁵ 8		
droge stof(gew.-%)	81.2	-- 82.0	-- 79.1	-- 85.0	-- 72.3	--	--
gewicht artefacten(g)	<1	-- <1	-- <1	-- <1	-- <1	--	--
aard van de artefacten(g)	Geen	-- Geen	-- Geen	-- Geen	-- Geen	--	--
organische stof (gloeiverlies)(% 4.4 vd DS)		-- 5.5	-- 4.0	-- <0.5	-- 3.6	--	--
KORRELGROOTTEVERDELING							
lutum (bodem)(% vd DS)	4.2	-- 3.9	-- 5.7	-- 2.1	-- 3.4	--	--
METALEN							
barium ⁺	<20	95	<20	<20	38		
cadmium	<0.35	<0.35	<0.35	<0.35	<0.35		
kobalt	<3	<3	<3	<3	3.1		
koper	<10	<10	<10	<10	<10		
kwik	<0.10	<0.10	<0.10	<0.10	<0.10		
lood	14	17	14	<13	<13		
molybdeen	<1.5	<1.5	<1.5	<1.5	<1.5		
nikkel	<5	<5	<5	<5	11		
zink	28	30	27	<20	<20		
POLYCYCLISCHE AROMATISCHE KOOLWATERSTOFFEN							
naftaleen	<0.01	-- <0.01	-- <0.01	-- <0.01	-- <0.01	--	--
fenantreen	<0.01	-- 0.02	-- 0.09	-- <0.01	-- <0.01	--	--
antraceen	<0.01	-- <0.01	-- 0.02	-- <0.01	-- <0.01	--	--
fluoranteen	0.02	-- 0.06	-- 0.17	-- <0.01	-- <0.01	--	--
benzo(a)antraceen	0.01	-- 0.04	-- 0.09	-- <0.01	-- <0.01	--	--
chryseen	0.01	-- 0.04	-- 0.06	-- <0.01	-- <0.01	--	--
benzo(k)fluoranteen	0.01	-- 0.03	-- 0.04	-- <0.01	-- <0.01	--	--
benzo(a)pyreen	0.01	-- 0.03	-- 0.07	-- 0.01	-- <0.01	--	--
benzo(ghi)peryleen	0.01	-- 0.03	-- 0.04	-- <0.01	-- <0.01	--	--
indeno(1,2,3-cd)pyreen	0.01	-- 0.03	-- 0.04	-- 0.01	-- <0.01	--	--
pak-totaal (10 van VROM) (0.7 factor)	0.11	0.29	0.64	0.08	0.07		
POLYCHLOORBIFENYLEN (PCB)							
PCB 28(µg/kgds)	<1	-- <1	-- <1	-- <1	-- <1	--	--
PCB 52(µg/kgds)	<1	-- <1	-- <1	-- <1	-- <1	--	--
PCB 101(µg/kgds)	<1	-- <1	-- <1	-- <1	-- <1	--	--
PCB 118(µg/kgds)	<1	-- <1	-- <1	-- <1	-- <1	--	--
PCB 138(µg/kgds)	<1	-- <1	-- <1	-- <1	-- <1	--	--
PCB 153(µg/kgds)	<1	-- <1	-- <1	-- <1	-- <1	--	--
PCB 180(µg/kgds)	<1	-- <1	-- <1	-- <1	-- <1	--	--
som PCB (7) (0.7 factor)(µg/kgds)	4.9	4.9	4.9	4.9	^a 4.9		
MINERALE OLIE							
fractie C10 - C12	<5	-- <5	-- <5	-- <5	-- <5	--	--
fractie C12 - C22	<5	-- <5	-- <5	-- <5	-- <5	--	--
fractie C22 - C30	<5	-- <5	-- <5	-- <5	-- <5	--	--
fractie C30 - C40	<5	-- <5	-- <5	-- <5	-- <5	--	--
totaal olie C10 - C40	<20	<20	<20	<20	<20		

Monstercode en monstertraject

1	11789171-001	4 13 (0-50)	14 (0-50)	15 (0-50)	16 (0-50)	17 (0-50)	18 (0-50)	19 (0-50)
2	11789171-002	5 20 (0-50)	21 (0-50)	22 (0-50)	23 (0-50)	24 (0-50)	25 (0-50)	26 (0-50)
3	11789171-003	6 27 (0-50)	28 (0-50)	29 (0-50)	30 (0-50)	31 (0-50)		
4	11789171-004	7 13 (90-140)	13 (140-150)	16 (50-100)	16 (100-120)	20 (120-150)	29 (70-120)	32 (130-180)
5	11789171-005	8 13 (150-170)	13 (170-200)	16 (120-140)	16 (140-190)	20 (150-200)	25 (120-150)	25 (150-200)
		29 (120-160)	29 (160-200)	32 (180-230)				

Opdrachtgever: Gemeente Barneveld
Project: Verkennend bodemonderzoek aan de Thorbeckelaan 127 te Barneveld [P12M0098]

De resultaten zijn voor de interventiewaarde getoetst aan de toetsingswaarden zoals vermeld in de Circulaire Bodemsanering 2009, Staatscourant 67, 7 april 2009 en voor de achtergrondwaarden aan het Besluit Bodemkwaliteit, Staatscourant 20 december 2007, Nr. 247. Tevens zijn de volgende wijzigingen doorgevoerd: De gewijzigde grenswaarden van een aantal OCB (per 30-07-2008) (www.Senternovem.nl) en de wijziging in de Staatscourant 67 van 7 april 2009. De gehalten die de betreffende achtergrondwaarden en interventiewaarden overschrijden zijn als volgt geclassificeerd:

- * het gehalte is groter dan de achtergrondwaarde en kleiner dan of gelijk aan het gemiddelde van de achtergrond- en interventiewaarde
 - ** het gehalte is groter dan het gemiddelde van de achtergrond- en interventiewaarde en kleiner dan of gelijk aan de interventiewaarde
 - *** het gehalte is groter dan de interventiewaarde
 - geen toetsingswaarde voor opgesteld
 - niet geanalyseerd
 - # verhoogde rapportagegrens, voor meer informatie zie analysecertificaat
 - ^a gecorrigeerd gehalte is groter dan of gelijk aan de achtergrondwaarde (of geen achtergrondwaarde voor opgesteld), maar wel kleiner dan de AS3000 rapportagegrens-eis, dus mag verondersteld worden kleiner dan de achtergrondwaarde te zijn.
 - ^b gecorrigeerd gehalte is groter dan de achtergrondwaarde (of geen achtergrondwaarde voor opgesteld), en groter dan de AS3000 rapportagegrens-eis.
 - + de interventiewaarde voor barium geldt alleen voor die situaties waarbij duidelijk sprake is van antropogene verontreiniging.
- 1) De achtergrond- en interventiewaarden zijn afhankelijk van de bodemsamenstelling.
Voor de toetsing zijn de grond (as3000) monsters ingedeeld in de volgende bodemtypen: (als humus/lutum niet is gemeten geldt een default waarde van lutum = 25% en organische stof = 10%.)
- 4 lutum 4.2% ; humus 4.4%
 - 5 lutum 3.9% ; humus 5.5%
 - 6 lutum 5.7% ; humus 4%
 - 7 lutum 2.1% ; humus 0.5%
 - 8 lutum 3.4% ; humus 3.6%

Tabel: Analyseresultaten grondwater (as3000) monsters (gehalten in µg/l, tenzij anders aangegeven)

Monstercode	07-1-1 ¹	13-1-1 ²	32-1-1 ³		
METALEN					
barium	<45	55	* 120	*	
cadmium	<0.8	a <0.8	a <0.8	a	
kobalt	<5	<5	<5		
koper	<15	<15	<15		
kwik	<0.05	<0.05	<0.05		
lood	<15	<15	<15		
molybdeen	<3.6	<3.6	<3.6		
nikkel	<15	<15	<15		
zink	<60	<60	<60		
VLUCHTIGE AROMATEN					
benzeen	<0.2	<0.2	<0.2		
tolueen	<0.2	<0.2	<0.2		
ethylbenzeen	<0.2	<0.2	<0.2		
o-xyleen	<0.1	-- <0.1	-- <0.1	--	
p- en m-xyleen	<0.2	-- <0.2	-- <0.2	--	
xylenen (0.7 factor)	0.21	a 0.21	a 0.21	a	
styreen	<0.2	<0.2	<0.2		
naftaleen	<0.60	*# ^b <0.90	*# ^b <0.05	a	
GEHALOGENEERDE KOOLWATERSTOFFEN					
1,1-dichloorethaan	<0.6	<0.6	<0.6		
1,2-dichloorethaan	<0.6	<0.6	<0.6		
1,1-dichlooretheen	<0.1	a <0.1	a <0.1	a	
cis-1,2-dichlooretheen	<0.1	-- <0.1	-- <0.1	--	
trans-1,2-dichlooretheen	<0.1	-- <0.1	-- <0.1	--	
som (cis,trans) 1,2-dichloorethenen (0.7 factor)	0.14	a 0.14	a 0.14	a	
dichloormethaan	<0.2	a <0.2	a <0.2	a	
1,1-dichloorpropan	<0.25	-- <0.25	-- <0.25	--	
1,2-dichloorpropan	<0.25	-- <0.25	-- <0.25	--	
1,3-dichloorpropan	<0.25	-- <0.25	-- <0.25	--	
som dichloorpropanen (0.7 factor)	0.53	0.53	0.53		
tetrachlooretheen	<0.1	a <0.1	a <0.1	a	
tetrachloormethaan	<0.1	a <0.1	a <0.1	a	
1,1,1-trichloorethaan	<0.1	a <0.1	a <0.1	a	
1,1,2-trichloorethaan	<0.1	a <0.1	a <0.1	a	
trichlooretheen	<0.6	<0.6	<0.6		
chloroform	<0.6	<0.6	<0.6		
vinylchloride	<0.1	a <0.1	a <0.1	a	
tribroommethaan	<0.2	<0.2	<0.2		
MINERALE OLIE					
fractie C10 - C12	<25	-- <25	-- <25	--	
fractie C12 - C22	<25	-- <25	-- <25	--	
fractie C22 - C30	<25	-- <25	-- <25	--	
fractie C30 - C40	<25	-- <25	-- <25	--	
totaal olie C10 - C40	<100	a <100	a <100	a	

Monstercode en monstertraject

¹	11791399-001	07-1-1 07 (200-300)
²	11791399-002	13-1-1 13 (200-300)
³	11791399-003	32-1-1 32 (200-300)

De resultaten zijn getoetst aan de toetsingswaarden zoals vermeld Circulaire Bodemsanering 2009, Staatscourant 67, 7 april 2009. De gehalten die de betreffende streefwaarden en interventiewaarden overschrijden zijn als volgt geclassificeerd:

- * het gehalte is groter dan de streefwaarde en kleiner dan of gelijk aan het gemiddelde van de streef- en interventiewaarde
- ** het gehalte is groter dan het gemiddelde van de streef- en interventiewaarde en kleiner dan of gelijk aan de interventiewaarde
- *** het gehalte is groter dan de interventiewaarde
- geen toetsingswaarde voor opgesteld
- niet geanalyseerd

Opdrachtgever: Gemeente Barneveld

Project: Verkennend bodemonderzoek aan de Thorbeckelaan 127 te Barneveld [P12M0098]

- #
a verhoogde rapportagegrens, voor meer informatie zie analysecertificaat gecorrigeerd gehalte is groter dan of gelijk aan de streefwaarde (of geen streefwaarde voor opgesteld), maar wel kleiner dan de AS3000 rapportagegrens-eis, dus mag verondersteld worden kleiner dan de streefwaarde te zijn.
- b gecorrigeerd gehalte is groter dan de streefwaarde (of geen streefwaarde voor opgesteld), en groter dan de AS3000 rapportagegrens-eis.

Opdrachtgever: Gemeente Barneveld
Project: Verkennend bodemonderzoek aan de Thorbeckelaan 127 te Barneveld [P12M0098]

Tabel: Toetsingswaarden voor grond (as3000) (VROM-toetsingskader). Het betreft gehalten in mg/kgds, tenzij anders aangegeven

Toetsingswaarden ¹⁾	AW	1/2(AW+l)	I	AS3000 eis
METALEN				
barium			237	49
cadmium	0.37	4.2	7.9	0.37
kobalt	4.3	29	54	4.3
koper	20	58	95	20
kwik	0.11	13	25	0.11
lood	32	188	344	32
molybdeen	1.5	96	190	1.5
nikkel	12	23	34	12
zink	61	186	312	61
POLYCYCLISCHE AROMATISCHE KOOLWATERSTOFFEN				
pak-totaal (10 van VROM) (0.7 factor)	1.5	21	40	1.0
POLYCHLOORBIFENYLEN (PCB)				
som PCB (7) (0.7 factor)(µg/kgds)	6.2	158	310	15
MINERALE OLIE				
totaal olie C10 - C40	59	804	1550	59

¹⁾ AW achtergrondwaarde
1/2(AW+l) gemiddelde van de achtergrond- en interventiewaarde
I interventiewaarde
AS3000 laboratoriumanalyses voor grond-, waterbodem- en grondwateronderzoek; grondprotocollen 3010 t/m 3090 versie 4,25 juni 2008.

De achtergrond- en interventiewaarden zijn afhankelijk van de bodemsamenstelling.
De genoemde toetsings waarden zijn van toepassing op het volgende bodem type:
1: lutum 1.5%; humus 3.1%

Opdrachtgever: Gemeente Barneveld
Project: Verkennend bodemonderzoek aan de Thorbeckelaan 127 te Barneveld [P12M0098]

Tabel: Toetsingswaarden voor grond (as3000) (VROM-toetsingskader). Het betreft gehalten in mg/kgds, tenzij anders aangegeven

Toetsingswaarden ¹⁾	AW	1/2(AW+I)	I	AS3000 eis
METALEN				
barium			237	49
cadmium	0.39	4.4	8.5	0.39
kobalt	4.3	29	54	4.3
koper	21	61	100	21
kwik	0.11	13	26	0.11
lood	33	193	353	33
molybdeen	1.5	96	190	1.5
nikkel	12	23	34	12
zink	63	193	323	63
POLYCYCLISCHE AROMATISCHE KOOLWATERSTOFFEN				
pak-totaal (10 van VROM) (0.7 factor)	1.5	21	40	1.0
POLYCHLOORBIFENYLEN (PCB)				
som PCB (7) (0.7 factor)(µg/kgds)	9.2	235	460	23
MINERALE OLIE				
totaal olie C10 - C40	87	1194	2300	87

¹⁾ AW achtergrondwaarde
1/2(AW+I) gemiddelde van de achtergrond- en interventiewaarde
I interventiewaarde
AS3000 laboratoriumanalyses voor grond-, waterbodem- en grondwateronderzoek; grondprotocollen 3010 t/m 3090 versie 4,25 juni 2008.

De achtergrond- en interventiewaarden zijn afhankelijk van de bodemsamenstelling.
De genoemde toetsings waarden zijn van toepassing op het volgende bodem type:
2: lutum 1.9%; humus 4.6%

Opdrachtgever: Gemeente Barneveld
Project: Verkennend bodemonderzoek aan de Thorbeckelaan 127 te Barneveld [P12M0098]

Tabel: Toetsingswaarden voor grond (as3000) (VROM-toetsingskader). Het betreft gehalten in mg/kgds, tenzij anders aangegeven

Toetsingswaarden ¹⁾	AW	1/2(AW+I)	I	AS3000 eis
METALEN				
barium			359	74
cadmium	0.40	4.5	8.7	0.40
kobalt	6.2	42	78	6.2
koper	23	67	111	23
kwik	0.11	14	27	0.11
lood	35	204	373	35
molybdeen	1.5	96	190	1.5
nikkel	16	31	46	16
zink	74	227	381	74
POLYCYCLISCHE AROMATISCHE KOOLWATERSTOFFEN				
pak-totaal (10 van VROM) (0.7 factor)	1.5	21	40	1.0
POLYCHLOORBIFENYLEN (PCB)				
som PCB (7) (0.7 factor)(µg/kgds)	7.6	194	380	19
MINERALE OLIE				
totaal olie C10 - C40	72	986	1900	72

¹⁾ AW achtergrondwaarde
1/2(AW+I) gemiddelde van de achtergrond- en interventiewaarde
I interventiewaarde
AS3000 laboratoriumanalyses voor grond-, waterbodem- en grondwateronderzoek; grondprotocollen 3010 t/m 3090 versie 4,25 juni 2008.

De achtergrond- en interventiewaarden zijn afhankelijk van de bodemsamenstelling.
De genoemde toetsings waarden zijn van toepassing op het volgende bodem type:
3: lutum 6.1%; humus 3.8%

Opdrachtgever: Gemeente Barneveld
Project: Verkennend bodemonderzoek aan de Thorbeckelaan 127 te Barneveld [P12M0098]

Tabel: Toetsingswaarden voor grond (as3000) (VROM-toetsingskader). Het betreft gehalten in mg/kgds, tenzij anders aangegeven

Toetsingswaarden ¹⁾	AW	1/2(AW+I)	I	AS3000 eis
METALEN				
barium			303	63
cadmium	0.40	4.5	8.6	0.40
kobalt	5.3	36	67	5.3
koper	22	64	106	22
kwik	0.11	13	26	0.11
lood	34	200	365	34
molybdeen	1.5	96	190	1.5
nikkel	14	27	41	14
zink	69	213	356	69
POLYCYCLISCHE AROMATISCHE KOOLWATERSTOFFEN				
pak-totaal (10 van VROM) (0.7 factor)	1.5	21	40	1.0
POLYCHLOORBIFENYLEN (PCB)				
som PCB (7) (0.7 factor)(µg/kgds)	8.8	224	440	22
MINERALE OLIE				
totaal olie C10 - C40	84	1142	2200	84

¹⁾ AW achtergrondwaarde
1/2(AW+I) gemiddelde van de achtergrond- en interventiewaarde
I interventiewaarde
AS3000 laboratoriumanalyses voor grond-, waterbodem- en grondwateronderzoek; grondprotocollen 3010 t/m 3090 versie 4,25 juni 2008.

De achtergrond- en interventiewaarden zijn afhankelijk van de bodemsamenstelling.
De genoemde toetsings waarden zijn van toepassing op het volgende bodem type:
4: lutum 4.2%; humus 4.4%

Opdrachtgever: Gemeente Barneveld
Project: Verkennend bodemonderzoek aan de Thorbeckelaan 127 te Barneveld [P12M0098]

Tabel: Toetsingswaarden voor grond (as3000) (VROM-toetsingskader). Het betreft gehalten in mg/kgds, tenzij anders aangegeven

Toetsingswaarden ¹⁾	AW	1/2(AW+I)	I	AS3000 eis
METALEN				
barium			294	61
cadmium	0.41	4.7	9.0	0.41
kobalt	5.2	35	65	5.2
koper	23	66	109	23
kwik	0.11	13	27	0.11
lood	35	203	370	35
molybdeen	1.5	96	190	1.5
nikkel	14	27	40	14
zink	70	215	360	70
POLYCYCLISCHE AROMATISCHE KOOLWATERSTOFFEN				
pak-totaal (10 van VROM) (0.7 factor)	1.5	21	40	1.0
POLYCHLOORBIFENYLEN (PCB)				
som PCB (7) (0.7 factor)(µg/kgds)	11	280	550	27
MINERALE OLIE				
totaal olie C10 - C40	104	1427	2750	104

¹⁾ AW achtergrondwaarde
1/2(AW+I) gemiddelde van de achtergrond- en interventiewaarde
I interventiewaarde
AS3000 laboratoriumanalyses voor grond-, waterbodem- en grondwateronderzoek; grondprotocollen 3010 t/m 3090 versie 4,25 juni 2008.

De achtergrond- en interventiewaarden zijn afhankelijk van de bodemsamenstelling.
De genoemde toetsings waarden zijn van toepassing op het volgende bodem type:
5: lutum 3.9%; humus 5.5%

Opdrachtgever: Gemeente Barneveld
Project: Verkennend bodemonderzoek aan de Thorbeckelaan 127 te Barneveld [P12M0098]

Tabel: Toetsingswaarden voor grond (as3000) (VROM-toetsingskader). Het betreft gehalten in mg/kgds, tenzij anders aangegeven

Toetsingswaarden ¹⁾	AW	1/2(AW+l)	I	AS3000 eis
METALEN				
barium			347	72
cadmium	0.40	4.5	8.7	0.40
kobalt	6.0	41	76	6.0
koper	23	67	110	23
kwik	0.11	14	27	0.11
lood	35	204	372	35
molybdeen	1.5	96	190	1.5
nikkel	16	30	45	16
zink	73	225	376	73
POLYCYCLISCHE AROMATISCHE KOOLWATERSTOFFEN				
pak-totaal (10 van VROM) (0.7 factor)	1.5	21	40	1.0
POLYCHLOORBIFENYLEN (PCB)				
som PCB (7) (0.7 factor)(µg/kgds)	8.0	204	400	20
MINERALE OLIE				
totaal olie C10 - C40	76	1038	2000	76

¹⁾ AW achtergrondwaarde
1/2(AW+l) gemiddelde van de achtergrond- en interventiewaarde
I interventiewaarde
AS3000 laboratoriumanalyses voor grond-, waterbodem- en grondwateronderzoek; grondprotocollen 3010 t/m 3090 versie 4,25 juni 2008.

De achtergrond- en interventiewaarden zijn afhankelijk van de bodemsamenstelling.
De genoemde toetsings waarden zijn van toepassing op het volgende bodem type:
6: lutum 5.7%; humus 4%

Opdrachtgever: Gemeente Barneveld
Project: Verkennend bodemonderzoek aan de Thorbeckelaan 127 te Barneveld [P12M0098]

Tabel: Toetsingswaarden voor grond (as3000) (VROM-toetsingskader). Het betreft gehalten in mg/kgds, tenzij anders aangegeven

Toetsingswaarden ¹⁾	AW	1/2(AW+I)	I	AS3000 eis
METALEN				
barium			240	50
cadmium	0.35	4.0	7.6	0.35
kobalt	4.3	29	55	4.3
koper	19	56	92	19
kwik	0.10	13	25	0.10
lood	32	185	337	32
molybdeen	1.5	96	190	1.5
nikkel	12	23	35	12
zink	59	182	305	59
POLYCYCLISCHE AROMATISCHE KOOLWATERSTOFFEN				
pak-totaal (10 van VROM) (0.7 factor)	1.5	21	40	1.0
POLYCHLOORBIFENYLEN (PCB)				
som PCB (7) (0.7 factor)(µg/kgds)	4.0	102	200	9.8
MINERALE OLIE				
totaal olie C10 - C40	38	519	1000	38

¹⁾ AW achtergrondwaarde
1/2(AW+I) gemiddelde van de achtergrond- en interventiewaarde
I interventiewaarde
AS3000 laboratoriumanalyses voor grond-, waterbodem- en grondwateronderzoek; grondprotocollen 3010 t/m 3090 versie 4,25 juni 2008.

De achtergrond- en interventiewaarden zijn afhankelijk van de bodemsamenstelling.
De genoemde toetsings waarden zijn van toepassing op het volgende bodem type:
7: lutum 2.1%; humus 0.5%

Opdrachtgever: Gemeente Barneveld
Project: Verkennend bodemonderzoek aan de Thorbeckelaan 127 te Barneveld [P12M0098]

Tabel: Toetsingswaarden voor grond (as3000) (VROM-toetsingskader). Het betreft gehalten in mg/kgds, tenzij anders aangegeven

Toetsingswaarden ¹⁾	AW	1/2(AW+I)	I	AS3000 eis
METALEN				
barium			279	58
cadmium	0.38	4.3	8.3	0.38
kobalt	4.9	34	62	4.9
koper	21	61	101	21
kwik	0.11	13	26	0.11
lood	34	194	355	34
molybdeen	1.5	96	190	1.5
nikkel	13	26	38	13
zink	66	201	337	66
POLYCYCLISCHE AROMATISCHE KOOLWATERSTOFFEN				
pak-totaal (10 van VROM) (0.7 factor)	1.5	21	40	1.0
POLYCHLOORBIFENYLEN (PCB)				
som PCB (7) (0.7 factor)(µg/kgds)	7.2	184	360	18
MINERALE OLIE				
totaal olie C10 - C40	68	934	1800	68

¹⁾ AW achtergrondwaarde
1/2(AW+I) gemiddelde van de achtergrond- en interventiewaarde
I interventiewaarde
AS3000 laboratoriumanalyses voor grond-, waterbodem- en grondwateronderzoek; grondprotocollen 3010 t/m 3090 versie 4,25 juni 2008.

De achtergrond- en interventiewaarden zijn afhankelijk van de bodemsamenstelling.
De genoemde toetsings waarden zijn van toepassing op het volgende bodem type:
8: lutum 3.4%; humus 3.6%

Tabel: Toetsingswaarden voor grondwater (as3000)

Toetsingswaarden ¹⁾	S	1/2(S+I)	I	AS3000
METALEN				
barium	50	338	625	50
cadmium	0.40	3.2	6.0	0.80
kobalt	20	60	100	20
koper	15	45	75	15
kwik	0.050	0.18	0.30	0.050
lood	15	45	75	15
molybdeen	5.0	152	300	5.0
nikkel	15	45	75	15
zink	65	432	800	65
VLUCHTIGE AROMATEN				
benzeen	0.20	15	30	0.20
tolueen	7.0	504	1000	7.0
ethylbenzeen	4.0	77	150	4.0
xylenen (0.7 factor)	0.20	35	70	0.21
styreen	6.0	153	300	6.0
naftaleen	0.01	35	70	0.050
GEHALOGENEERDE KOOLWATERSTOFFEN				
1,1-dichloorethaan	7.0	454	900	7.0
1,2-dichloorethaan	7.0	204	400	7.0
1,1-dichlooretheen	0.01	5.0	10	0.10
dichloormethaan	0.01	500	1000	0.20
som (cis,trans) 1,2-dichloorethenen (0.7 factor)	0.01	10	20	0.20
som dichloorpropanen (0.7 factor)	0.80	40	80	0.52
tetrachlooretheen	0.01	20	40	0.10
tetrachloormethaan	0.01	5.0	10	0.10
1,1,1-trichloorethaan	0.01	150	300	0.10
1,1,2-trichloorethaan	0.01	65	130	0.10
trichlooretheen	24	262	500	24
chloroform	6.0	203	400	6.0
vinylchloride	0.01	2.5	5.0	0.20
tribroommethaan			630	2.0
MINERALE OLIE				
totaal olie C10 - C40	50	325	600	100

¹⁾ S streefwaarde
1/2(S+I) gemiddelde van streef- en interventiewaarde
I interventiewaarde
AS3000 laboratoriumanalyses voor grond-, waterbodem- en grondwateronderzoek; grondwaterprotocollen 3110 t/m 3190 versie 3,25 juni 2008.

Bijlage C
Analysecertificaten



Analyserapport

VINK MILTECH.ADV.BUREAU

D. van de Streek

Postbus 99

3770 AB BARNEVELD

Blad 1 van 6

Uw projectnaam : P12M0098
Uw projectnummer : P12M0098
ALcontrol rapportnummer : 11789173, versie nummer: 1
Rapport verificatie nummer : CQ9CJQKU

Rotterdam, 11-06-2012

Geachte heer/mevrouw,

Hierbij ontvangt u de analyse resultaten van het laboratoriumonderzoek ten behoeve van uw project P12M0098. Het onderzoek werd uitgevoerd conform uw opdracht. De gerapporteerde resultaten hebben uitsluitend betrekking op de geteste monsters. De door u aangegeven omschrijvingen voor de monsters en het project zijn overgenomen in dit analyserapport.

Het onderzoek is, met uitzondering van eventueel door derden uitgevoerd onderzoek, uitgevoerd door ALcontrol Laboratories, gevestigd aan de Steenhouwerstraat 15 in Rotterdam (NL).

Dit analyserapport bestaat inclusief bijlagen uit 6 pagina's. In geval van een versienummer van '2' of hoger vervallen de voorgaande versies. Alle bijlagen maken onlosmakelijk onderdeel uit van het rapport. Alleen vermenigvuldiging van het hele rapport is toegestaan.

Mocht u vragen en/of opmerkingen hebben naar aanleiding van dit rapport, bijvoorbeeld als u nadere informatie nodig heeft over de meetonzekerheid van de analyseresultaten in dit rapport, dan verzoeken wij u vriendelijk contact op te nemen met de afdeling Customer Support.

Wij vertrouwen er op u met deze informatie van dienst te zijn.

Hoogachtend,



R. van Duin
Laboratory Manager



Analyserapport

Projectnaam P12M0098
 Projectnummer P12M0098
 Rapportnummer 11789173 - 1

Orderdatum 05-06-2012
 Startdatum 05-06-2012
 Rapportagedatum 11-06-2012

Analyse	Eenheid	Q	001	002	003
droge stof	gew.-%	S	88.1	83.4	74.1
gewicht artefacten	g	S	<1	<1	<1
aard van de artefacten	g	S	geen	geen	geen
organische stof (gloeiverlies)	% vd DS	S	3.1	4.6	3.8
<i>KORRELGROOTTEVERDELING</i>					
lutum (bodem)	% vd DS	S	1.5	1.9	6.1
<i>METALEN</i>					
barium	mg/kgds	S	<20	<20	<20
cadmium	mg/kgds	S	<0.35	<0.35	<0.35
kobalt	mg/kgds	S	<3	<3	<3
koper	mg/kgds	S	<10	<10	<10
kwik	mg/kgds	S	<0.10	<0.10	<0.10
lood	mg/kgds	S	28	30	<13
molybdeen	mg/kgds	S	<1.5	<1.5	<1.5
nikkel	mg/kgds	S	<5	<5	9.1
zink	mg/kgds	S	36	53	<20
<i>POLYCYCLISCHE AROMATISCHE KOOLWATERSTOFFEN</i>					
naftaleen	mg/kgds	S	0.02	<0.01	<0.01
fenantreen	mg/kgds	S	0.71	0.27	<0.01
antraceen	mg/kgds	S	0.23	0.04	<0.01
fluoranteen	mg/kgds	S	1.1	0.37	<0.01
benzo(a)antraceen	mg/kgds	S	0.55	0.11	<0.01
chryseen	mg/kgds	S	0.38	0.17	<0.01
benzo(k)fluoranteen	mg/kgds	S	0.23	0.11	<0.01
benzo(a)pyreen	mg/kgds	S	0.47	0.13	<0.01
benzo(ghi)peryleen	mg/kgds	S	0.29	0.11	<0.01
indeno(1,2,3-cd)pyreen	mg/kgds	S	0.28	0.11	<0.01
pak-totaal (10 van VROM) (0.7 factor)	mg/kgds	S	4.3 ¹⁾	1.4 ¹⁾	0.07 ¹⁾
<i>POLYCHLOORBIFENYLEN (PCB)</i>					
PCB 28	µg/kgds	S	<1	<1	<1
PCB 52	µg/kgds	S	<1	<1	<1
PCB 101	µg/kgds	S	<1	<1	<1
PCB 118	µg/kgds	S	<1	<1	<1

De met S gemerkte analyses zijn geaccrediteerd en vallen onder de AS3000 erkenning. Overige accreditaties zijn gemerkt met een Q.

Nummer	Monstersoort	Monsterspecificatie
001	Grond (AS3000)	1 01 (0-50) 02 (0-50) 03 (0-50) 04 (10-40) 05 (0-50) 06 (0-50)
002	Grond (AS3000)	2 07 (0-10) 07 (10-50) 08 (0-50) 09 (0-50) 10 (0-50) 11 (0-50) 12 (0-50)
003	Grond (AS3000)	3 06 (120-150) 06 (150-200) 07 (140-190) 07 (190-220) 12 (100-150) 12 (150-190)





Analyserapport

Projectnaam P12M0098
 Projectnummer P12M0098
 Rapportnummer 11789173 - 1

Orderdatum 05-06-2012
 Startdatum 05-06-2012
 Rapportagedatum 11-06-2012

Analyse	Eenheid	Q	001	002	003
PCB 138	µg/kgds	S	<1	<1	<1
PCB 153	µg/kgds	S	<1	<1	<1
PCB 180	µg/kgds	S	<1	<1	<1
som PCB (7) (0.7 factor)	µg/kgds	S	4.9 ¹⁾	4.9 ¹⁾	4.9 ¹⁾
<i>MINERALE OLIE</i>					
fractie C10 - C12	mg/kgds		<5	<5	<5
fractie C12 - C22	mg/kgds		<5	<5	<5
fractie C22 - C30	mg/kgds		<5	<5	<5
fractie C30 - C40	mg/kgds		<5	<5	<5
totaal olie C10 - C40	mg/kgds	S	<20	<20	<20

De met S gemerkte analyses zijn geaccrediteerd en vallen onder de AS3000 erkenning. Overige accreditaties zijn gemerkt met een Q.

Nummer	Monstersoort	Monsterspecificatie
001	Grond (AS3000)	1 01 (0-50) 02 (0-50) 03 (0-50) 04 (10-40) 05 (0-50) 06 (0-50)
002	Grond (AS3000)	2 07 (0-10) 07 (10-50) 08 (0-50) 09 (0-50) 10 (0-50) 11 (0-50) 12 (0-50)
003	Grond (AS3000)	3 06 (120-150) 06 (150-200) 07 (140-190) 07 (190-220) 12 (100-150) 12 (150-190)



Paraaf :





Projectnaam P12M0098
Projectnummer P12M0098
Rapportnummer 11789173 - 1

Orderdatum 05-06-2012
Startdatum 05-06-2012
Rapportagedatum 11-06-2012

Monster beschrijvingen

- 001 * De monstervoorbehandeling en analyses zijn uitgevoerd conform Accreditatieschema AS3000, dit geldt alleen voor de analyses die worden gerapporteerd met het "S" kenmerk.
- 002 * De monstervoorbehandeling en analyses zijn uitgevoerd conform Accreditatieschema AS3000, dit geldt alleen voor de analyses die worden gerapporteerd met het "S" kenmerk.
- 003 * De monstervoorbehandeling en analyses zijn uitgevoerd conform Accreditatieschema AS3000, dit geldt alleen voor de analyses die worden gerapporteerd met het "S" kenmerk.
-

Voetnoten

- 1 De sommatie na verrekening van de 0.7 factor conform AS3000



Analyserapport

Projectnaam P12M0098
 Projectnummer P12M0098
 Rapportnummer 11789173 - 1

Orderdatum 05-06-2012
 Startdatum 05-06-2012
 Rapportagedatum 11-06-2012

Analyse	Monstersoort	Relatie tot norm
droge stof	Grond (AS3000)	Grond: gelijkwaardig aan NEN-ISO 11465, Grond (AS3000): conform AS3010-2
gewicht artefacten	Grond (AS3000)	Conform AS3000, NEN 5709
aard van de artefacten	Grond (AS3000)	Idem
organische stof (gloeiverlies)	Grond (AS3000)	Grond/Puin: gelijkwaardig aan NEN 5754. Grond (AS3000): conform AS3010
lutum (bodem)	Grond (AS3000)	Conform AS3010-4
barium	Grond (AS3000)	Conform AS3010-5, conform NEN 6950 (ontsluiting conform NEN 6961, meting conform NEN 6966) eigen methode (ontsluiting conform NEN 6961, meting conform ISO 22036).
cadmium	Grond (AS3000)	Idem
kobalt	Grond (AS3000)	Idem
koper	Grond (AS3000)	Idem
kwik	Grond (AS3000)	Conform AS 3010-5 en conform NEN 6950 (ontsluiting conform NEN 6961, meting conform NEN-ISO 16772)
lood	Grond (AS3000)	Conform AS3010-5, conform NEN 6950 (ontsluiting conform NEN 6961, meting conform NEN 6966) eigen methode (ontsluiting conform NEN 6961, meting conform ISO 22036).
molybdeen	Grond (AS3000)	Idem
nikkel	Grond (AS3000)	Idem
zink	Grond (AS3000)	Idem
naftaleen	Grond (AS3000)	Conform AS3010-6
fenantreen	Grond (AS3000)	Idem
antraceen	Grond (AS3000)	Idem
fluoranteen	Grond (AS3000)	Idem
benzo(a)antraceen	Grond (AS3000)	Idem
chryseen	Grond (AS3000)	Idem
benzo(k)fluoranteen	Grond (AS3000)	Idem
benzo(a)pyreen	Grond (AS3000)	Idem
benzo(ghi)peryleen	Grond (AS3000)	Idem
indeno(1,2,3-cd)pyreen	Grond (AS3000)	Idem
pak-totaal (10 van VROM) (0.7 factor)	Grond (AS3000)	Idem
PCB 28	Grond (AS3000)	Conform AS3010-8
PCB 52	Grond (AS3000)	Idem
PCB 101	Grond (AS3000)	Idem
PCB 118	Grond (AS3000)	Idem
PCB 138	Grond (AS3000)	Idem
PCB 153	Grond (AS3000)	Idem
PCB 180	Grond (AS3000)	Idem
som PCB (7) (0.7 factor)	Grond (AS3000)	Idem
totaal olie C10 - C40	Grond (AS3000)	Conform AS3010-7

Monster	Barcode	Aanlevering	Monstername	Verpakking
001	Y3709945	04-06-2012	04-06-2012	ALC201
001	Y3710128	04-06-2012	04-06-2012	ALC201
001	Y3710131	04-06-2012	04-06-2012	ALC201
001	Y3710132	04-06-2012	04-06-2012	ALC201
001	Y3710370	04-06-2012	04-06-2012	ALC201
001	Y3711764	04-06-2012	04-06-2012	ALC201
002	Y3603800	04-06-2012	04-06-2012	ALC201
002	Y3603805	04-06-2012	04-06-2012	ALC201

Paraaf :



Projectnaam P12M0098
Projectnummer P12M0098
Rapportnummer 11789173 - 1

Orderdatum 05-06-2012
Startdatum 05-06-2012
Rapportagedatum 11-06-2012

Monster	Barcode	Aanlevering	Monstername	Verpakking
002	Y3618313	04-06-2012	04-06-2012	ALC201
002	Y3710371	04-06-2012	04-06-2012	ALC201
002	Y3710379	04-06-2012	04-06-2012	ALC201
002	Y3710380	04-06-2012	04-06-2012	ALC201
002	Y3712653	04-06-2012	04-06-2012	ALC201
003	Y3603791	04-06-2012	04-06-2012	ALC201
003	Y3710324	04-06-2012	04-06-2012	ALC201
003	Y3710362	04-06-2012	04-06-2012	ALC201
003	Y3710364	04-06-2012	04-06-2012	ALC201
003	Y3710367	04-06-2012	04-06-2012	ALC201
003	Y3712639	04-06-2012	04-06-2012	ALC201



Analyserapport

VINK MILTECH.ADV.BUREAU

D. van de Streek

Postbus 99

3770 AB BARNEVELD

Blad 1 van 6

Uw projectnaam : P12M0098
Uw projectnummer : P12M0098
ALcontrol rapportnummer : 11789171, versie nummer: 1
Rapport verificatie nummer : QSIZE365

Rotterdam, 12-06-2012

Geachte heer/mevrouw,

Hierbij ontvangt u de analyse resultaten van het laboratoriumonderzoek ten behoeve van uw project P12M0098. Het onderzoek werd uitgevoerd conform uw opdracht. De gerapporteerde resultaten hebben uitsluitend betrekking op de geteste monsters. De door u aangegeven omschrijvingen voor de monsters en het project zijn overgenomen in dit analyserapport.

Het onderzoek is, met uitzondering van eventueel door derden uitgevoerd onderzoek, uitgevoerd door ALcontrol Laboratories, gevestigd aan de Steenhouwerstraat 15 in Rotterdam (NL).

Dit analyserapport bestaat inclusief bijlagen uit 6 pagina's. In geval van een versienummer van '2' of hoger vervallen de voorgaande versies. Alle bijlagen maken onlosmakelijk onderdeel uit van het rapport. Alleen vermenigvuldiging van het hele rapport is toegestaan.

Mocht u vragen en/of opmerkingen hebben naar aanleiding van dit rapport, bijvoorbeeld als u nadere informatie nodig heeft over de meetonzekerheid van de analyseresultaten in dit rapport, dan verzoeken wij u vriendelijk contact op te nemen met de afdeling Customer Support.

Wij vertrouwen er op u met deze informatie van dienst te zijn.

Hoogachtend,



R. van Duin
Laboratory Manager



Analyserapport

Projectnaam P12M0098
 Projectnummer P12M0098
 Rapportnummer 11789171 - 1

Orderdatum 05-06-2012
 Startdatum 05-06-2012
 Rapportagedatum 12-06-2012

Analyse	Eenheid	Q	001	002	003	004	005
droge stof	gew.-%	S	81.2	82.0	79.1	85.0	72.3
gewicht artefacten	g	S	<1	<1	<1	<1	<1
aard van de artefacten	g	S	geen	geen	geen	geen	geen
organische stof (gloeiverlies)	% vd DS	S	4.4	5.5	4.0	<0.5	3.6
KORRELGROOTTEVERDELING							
lutum (bodem)	% vd DS	S	4.2	3.9	5.7	2.1	3.4
METALEN							
barium	mg/kgds	S	<20	95	<20	<20	38
cadmium	mg/kgds	S	<0.35	<0.35	<0.35	<0.35	<0.35
kobalt	mg/kgds	S	<3	<3	<3	<3	3.1
koper	mg/kgds	S	<10	<10	<10	<10	<10
kwik	mg/kgds	S	<0.10	<0.10	<0.10	<0.10	<0.10
lood	mg/kgds	S	14	17	14	<13	<13
molybdeen	mg/kgds	S	<1.5	<1.5	<1.5	<1.5	<1.5
nikkel	mg/kgds	S	<5	<5	<5	<5	11
zink	mg/kgds	S	28	30	27	<20	<20
POLYCYCLISCHE AROMATISCHE KOOLWATERSTOFFEN							
naftaleen	mg/kgds	S	<0.01	<0.01	<0.01	<0.01	<0.01
fenantreen	mg/kgds	S	<0.01	0.02	0.09	<0.01	<0.01
antraceen	mg/kgds	S	<0.01	<0.01	0.02	<0.01	<0.01
fluoranteen	mg/kgds	S	0.02	0.06	0.17	<0.01	<0.01
benzo(a)antraceen	mg/kgds	S	0.01	0.04	0.09	<0.01	<0.01
chryseen	mg/kgds	S	0.01	0.04	0.06	<0.01	<0.01
benzo(k)fluoranteen	mg/kgds	S	0.01	0.03	0.04	<0.01	<0.01
benzo(a)pyreen	mg/kgds	S	0.01	0.03	0.07	0.01	<0.01
benzo(ghi)peryleen	mg/kgds	S	0.01	0.03	0.04	<0.01	<0.01
indeno(1,2,3-cd)pyreen	mg/kgds	S	0.01	0.03	0.04	0.01	<0.01
pak-totaal (10 van VROM) (0.7 factor)	mg/kgds	S	0.11 ¹⁾	0.29 ¹⁾	0.64 ¹⁾	0.08 ¹⁾	0.07 ¹⁾
POLYCHLOORBIFENYLEN (PCB)							
PCB 28	µg/kgds	S	<1	<1	<1	<1	<1
PCB 52	µg/kgds	S	<1	<1	<1	<1	<1
PCB 101	µg/kgds	S	<1	<1	<1	<1	<1
PCB 118	µg/kgds	S	<1	<1	<1	<1	<1

De met S gemerkte analyses zijn geaccrediteerd en vallen onder de AS3000 erkenning. Overige accreditaties zijn gemerkt met een Q.

Nummer	Monstersoort	Monsterspecificatie
001	Grond (AS3000)	4 13 (0-50) 14 (0-50) 15 (0-50) 16 (0-50) 17 (0-50) 18 (0-50) 19 (0-50)
002	Grond (AS3000)	5 20 (0-50) 21 (0-50) 22 (0-50) 23 (0-50) 24 (0-50) 25 (0-50) 26 (0-50)
003	Grond (AS3000)	6 27 (0-50) 28 (0-50) 29 (0-50) 30 (0-50) 31 (0-50)
004	Grond (AS3000)	7 13 (90-140) 13 (140-150) 16 (50-100) 16 (100-120) 20 (120-150) 29 (70-120) 32 (130-180)
005	Grond (AS3000)	8 13 (150-170) 13 (170-200) 16 (120-140) 16 (140-190) 20 (150-200) 25 (120-150) 25 (150-200) 29 (120-160) 29 (160-200) 32 (180-230)

Paraaf :





Analyserapport

Projectnaam P12M0098
 Projectnummer P12M0098
 Rapportnummer 11789171 - 1

Orderdatum 05-06-2012
 Startdatum 05-06-2012
 Rapportagedatum 12-06-2012

Analyse	Eenheid	Q	001	002	003	004	005
PCB 138	µg/kgds	S	<1	<1	<1	<1	<1
PCB 153	µg/kgds	S	<1	<1	<1	<1	<1
PCB 180	µg/kgds	S	<1	<1	<1	<1	<1
som PCB (7) (0.7 factor)	µg/kgds	S	4.9 ¹⁾	4.9 ¹⁾	4.9 ¹⁾	4.9 ¹⁾	4.9 ¹⁾
<i>MINERALE OLIE</i>							
fractie C10 - C12	mg/kgds		<5	<5	<5	<5	<5
fractie C12 - C22	mg/kgds		<5	<5	<5	<5	<5
fractie C22 - C30	mg/kgds		<5	<5	<5	<5	<5
fractie C30 - C40	mg/kgds		<5	<5	<5	<5	<5
totaal olie C10 - C40	mg/kgds	S	<20	<20	<20	<20	<20

De met S gemerkte analyses zijn geaccrediteerd en vallen onder de AS3000 erkenning. Overige accreditaties zijn gemerkt met een Q.

Nummer	Monstersoort	Monsterspecificatie
001	Grond (AS3000)	4 13 (0-50) 14 (0-50) 15 (0-50) 16 (0-50) 17 (0-50) 18 (0-50) 19 (0-50)
002	Grond (AS3000)	5 20 (0-50) 21 (0-50) 22 (0-50) 23 (0-50) 24 (0-50) 25 (0-50) 26 (0-50)
003	Grond (AS3000)	6 27 (0-50) 28 (0-50) 29 (0-50) 30 (0-50) 31 (0-50)
004	Grond (AS3000)	7 13 (90-140) 13 (140-150) 16 (50-100) 16 (100-120) 20 (120-150) 29 (70-120) 32 (130-180)
005	Grond (AS3000)	8 13 (150-170) 13 (170-200) 16 (120-140) 16 (140-190) 20 (150-200) 25 (120-150) 25 (150-200) 29 (120-160) 29 (160-200) 32 (180-230)

Paraaf :





Projectnaam P12M0098
Projectnummer P12M0098
Rapportnummer 11789171 - 1

Orderdatum 05-06-2012
Startdatum 05-06-2012
Rapportagedatum 12-06-2012

Monster beschrijvingen

- 001 * De monstervoorbehandeling en analyses zijn uitgevoerd conform Accreditatieschema AS3000, dit geldt alleen voor de analyses die worden gerapporteerd met het "S" kenmerk.
- 002 * De monstervoorbehandeling en analyses zijn uitgevoerd conform Accreditatieschema AS3000, dit geldt alleen voor de analyses die worden gerapporteerd met het "S" kenmerk.
- 003 * De monstervoorbehandeling en analyses zijn uitgevoerd conform Accreditatieschema AS3000, dit geldt alleen voor de analyses die worden gerapporteerd met het "S" kenmerk.
- 004 * De monstervoorbehandeling en analyses zijn uitgevoerd conform Accreditatieschema AS3000, dit geldt alleen voor de analyses die worden gerapporteerd met het "S" kenmerk.
- 005 * De monstervoorbehandeling en analyses zijn uitgevoerd conform Accreditatieschema AS3000, dit geldt alleen voor de analyses die worden gerapporteerd met het "S" kenmerk.

Voetnoten

- 1 De sommatie na verrekening van de 0.7 factor conform AS3000



Analyserapport

Projectnaam P12M0098
 Projectnummer P12M0098
 Rapportnummer 11789171 - 1

Orderdatum 05-06-2012
 Startdatum 05-06-2012
 Rapportagedatum 12-06-2012

Analyse	Monstersoort	Relatie tot norm
droge stof	Grond (AS3000)	Grond: gelijkwaardig aan NEN-ISO 11465, Grond (AS3000): conform AS3010-2
gewicht artefacten	Grond (AS3000)	Conform AS3000, NEN 5709
aard van de artefacten	Grond (AS3000)	Idem
organische stof (gloeiverlies)	Grond (AS3000)	Grond/Puin: gelijkwaardig aan NEN 5754. Grond (AS3000): conform AS3010
lutum (bodem)	Grond (AS3000)	Conform AS3010-4
barium	Grond (AS3000)	Conform AS3010-5, conform NEN 6950 (ontsluiting conform NEN 6961, meting conform NEN 6966) eigen methode (ontsluiting conform NEN 6961, meting conform ISO 22036).
cadmium	Grond (AS3000)	Idem
kobalt	Grond (AS3000)	Idem
koper	Grond (AS3000)	Idem
kwik	Grond (AS3000)	Conform AS 3010-5 en conform NEN 6950 (ontsluiting conform NEN 6961, meting conform NEN-ISO 16772)
lood	Grond (AS3000)	Conform AS3010-5, conform NEN 6950 (ontsluiting conform NEN 6961, meting conform NEN 6966) eigen methode (ontsluiting conform NEN 6961, meting conform ISO 22036).
molybdeen	Grond (AS3000)	Idem
nikkel	Grond (AS3000)	Idem
zink	Grond (AS3000)	Idem
naftaleen	Grond (AS3000)	Conform AS3010-6
fenantreen	Grond (AS3000)	Idem
antraceen	Grond (AS3000)	Idem
fluoranteen	Grond (AS3000)	Idem
benzo(a)antraceen	Grond (AS3000)	Idem
chryseen	Grond (AS3000)	Idem
benzo(k)fluoranteen	Grond (AS3000)	Idem
benzo(a)pyreen	Grond (AS3000)	Idem
benzo(ghi)peryleen	Grond (AS3000)	Idem
indeno(1,2,3-cd)pyreen	Grond (AS3000)	Idem
pak-totaal (10 van VROM) (0.7 factor)	Grond (AS3000)	Idem
PCB 28	Grond (AS3000)	Conform AS3010-8
PCB 52	Grond (AS3000)	Idem
PCB 101	Grond (AS3000)	Idem
PCB 118	Grond (AS3000)	Idem
PCB 138	Grond (AS3000)	Idem
PCB 153	Grond (AS3000)	Idem
PCB 180	Grond (AS3000)	Idem
som PCB (7) (0.7 factor)	Grond (AS3000)	Idem
totaal olie C10 - C40	Grond (AS3000)	Conform AS3010-7

Monster	Barcode	Aanlevering	Monstername	Verpakking
001	Y3807884	04-06-2012	04-06-2012	ALC201
001	Y3807888	04-06-2012	04-06-2012	ALC201
001	Y3807891	04-06-2012	04-06-2012	ALC201
001	Y3807984	04-06-2012	04-06-2012	ALC201
001	Y3807986	04-06-2012	04-06-2012	ALC201
001	Y3807992	04-06-2012	04-06-2012	ALC201
001	Y3807993	04-06-2012	04-06-2012	ALC201
002	Y3807897	04-06-2012	04-06-2012	ALC201

Paraaf :



Analyserapport

Projectnaam P12M0098
Projectnummer P12M0098
Rapportnummer 11789171 - 1

Orderdatum 05-06-2012
Startdatum 05-06-2012
Rapportagedatum 12-06-2012

Monster	Barcode	Aanlevering	Monstername	Verpakking
002	Y3807906	04-06-2012	04-06-2012	ALC201
002	Y3807907	04-06-2012	04-06-2012	ALC201
002	Y3807910	04-06-2012	04-06-2012	ALC201
002	Y3807911	04-06-2012	04-06-2012	ALC201
002	Y3807915	04-06-2012	04-06-2012	ALC201
002	Y3807983	04-06-2012	04-06-2012	ALC201
003	Y3807904	04-06-2012	04-06-2012	ALC201
003	Y3807905	04-06-2012	04-06-2012	ALC201
003	Y3807908	04-06-2012	04-06-2012	ALC201
003	Y3807912	04-06-2012	04-06-2012	ALC201
003	Y3807991	04-06-2012	04-06-2012	ALC201
004	Y3807880	04-06-2012	04-06-2012	ALC201
004	Y3807889	04-06-2012	04-06-2012	ALC201
004	Y3807892	04-06-2012	04-06-2012	ALC201
004	Y3807898	04-06-2012	04-06-2012	ALC201
004	Y3807976	04-06-2012	04-06-2012	ALC201
004	Y3807989	04-06-2012	04-06-2012	ALC201
004	Y3807994	04-06-2012	04-06-2012	ALC201
005	Y3807672	04-06-2012	04-06-2012	ALC201
005	Y3807876	04-06-2012	04-06-2012	ALC201
005	Y3807878	04-06-2012	04-06-2012	ALC201
005	Y3807885	04-06-2012	04-06-2012	ALC201
005	Y3807901	04-06-2012	04-06-2012	ALC201
005	Y3807913	04-06-2012	04-06-2012	ALC201
005	Y3807977	04-06-2012	04-06-2012	ALC201
005	Y3807979	04-06-2012	04-06-2012	ALC201
005	Y3807982	04-06-2012	04-06-2012	ALC201
005	Y3807995	04-06-2012	04-06-2012	ALC201



Analyserapport

VINK MILTECH.ADV.BUREAU

D. van de Streek

Postbus 99

3770 AB BARNEVELD

Blad 1 van 6

Uw projectnaam : P12M0098
Uw projectnummer : P12M0098
ALcontrol rapportnummer : 11791399, versie nummer: 1
Rapport verificatie nummer : 99AIIMR4

Rotterdam, 19-06-2012

Geachte heer/mevrouw,

Hierbij ontvangt u de analyse resultaten van het laboratoriumonderzoek ten behoeve van uw project P12M0098. Het onderzoek werd uitgevoerd conform uw opdracht. De gerapporteerde resultaten hebben uitsluitend betrekking op de geteste monsters. De door u aangegeven omschrijvingen voor de monsters en het project zijn overgenomen in dit analyserapport.

Het onderzoek is, met uitzondering van eventueel door derden uitgevoerd onderzoek, uitgevoerd door ALcontrol Laboratories, gevestigd aan de Steenhouwerstraat 15 in Rotterdam (NL).

Dit analyserapport bestaat inclusief bijlagen uit 6 pagina's. In geval van een versienummer van '2' of hoger vervallen de voorgaande versies. Alle bijlagen maken onlosmakelijk onderdeel uit van het rapport. Alleen vermenigvuldiging van het hele rapport is toegestaan.

Mocht u vragen en/of opmerkingen hebben naar aanleiding van dit rapport, bijvoorbeeld als u nadere informatie nodig heeft over de meetonzekerheid van de analyseresultaten in dit rapport, dan verzoeken wij u vriendelijk contact op te nemen met de afdeling Customer Support.

Wij vertrouwen er op u met deze informatie van dienst te zijn.

Hoogachtend,



R. van Duin
Laboratory Manager



Analyserapport

Projectnaam P12M0098
 Projectnummer P12M0098
 Rapportnummer 11791399 - 1

Orderdatum 12-06-2012
 Startdatum 12-06-2012
 Rapportagedatum 19-06-2012

Analyse	Eenheid	Q	001	002	003
<i>METALEN</i>					
barium	µg/l	S	<45	55	120
cadmium	µg/l	S	<0.8	<0.8	<0.8
kobalt	µg/l	S	<5	<5	<5
koper	µg/l	S	<15	<15	<15
kwik	µg/l	S	<0.05	<0.05	<0.05
lood	µg/l	S	<15	<15	<15
molybdeen	µg/l	S	<3.6	<3.6	<3.6
nikkel	µg/l	S	<15	<15	<15
zink	µg/l	S	<60	<60	<60
<i>VLUCHTIGE AROMATEN</i>					
benzeen	µg/l	S	<0.2	<0.2	<0.2
tolueen	µg/l	S	<0.2	<0.2	<0.2
ethylbenzeen	µg/l	S	<0.2	<0.2	<0.2
o-xyleen	µg/l	S	<0.1	<0.1	<0.1
p- en m-xyleen	µg/l	S	<0.2	<0.2	<0.2
xylenen (0.7 factor)	µg/l	S	0.21	0.21	0.21
styreen	µg/l	S	<0.2	<0.2	<0.2
naftaleen	µg/l	S	<0.60 ¹⁾	<0.90 ¹⁾	<0.05
<i>GEHALOGENEERDE KOOLWATERSTOFFEN</i>					
1,1-dichloorethaan	µg/l	S	<0.6	<0.6	<0.6
1,2-dichloorethaan	µg/l	S	<0.6	<0.6	<0.6
1,1-dichlooretheen	µg/l	S	<0.1	<0.1	<0.1
cis-1,2-dichlooretheen	µg/l	S	<0.1	<0.1	<0.1
trans-1,2-dichlooretheen	µg/l	S	<0.1	<0.1	<0.1
som (cis,trans) 1,2-dichloorethenen (0.7 factor)	µg/l	S	0.14	0.14	0.14
dichloormethaan	µg/l	S	<0.2	<0.2	<0.2
1,1-dichloorpropaan	µg/l	S	<0.25	<0.25	<0.25
1,2-dichloorpropaan	µg/l	S	<0.25	<0.25	<0.25
1,3-dichloorpropaan	µg/l	S	<0.25	<0.25	<0.25
som dichloorpropanen (0.7 factor)	µg/l	S	0.53	0.53	0.53
tetrachlooretheen	µg/l	S	<0.1	<0.1	<0.1
tetrachloormethaan	µg/l	S	<0.1	<0.1	<0.1
1,1,1-trichloorethaan	µg/l	S	<0.1	<0.1	<0.1
1,1,2-trichloorethaan	µg/l	S	<0.1	<0.1	<0.1
trichlooretheen	µg/l	S	<0.6	<0.6	<0.6

De met S gemerkte analyses zijn geaccrediteerd en vallen onder de AS3000 erkenning. Overige accreditaties zijn gemerkt met een Q.

Nummer	Monstersoort	Monsterspecificatie
001	Grondwater (AS3000)	07-1-1 07 (200-300)
002	Grondwater (AS3000)	13-1-1 13 (200-300)
003	Grondwater (AS3000)	32-1-1 32 (200-300)

Paraaf :



Analyserapport

Projectnaam P12M0098
 Projectnummer P12M0098
 Rapportnummer 11791399 - 1

Orderdatum 12-06-2012
 Startdatum 12-06-2012
 Rapportagedatum 19-06-2012

Analyse	Eenheid	Q	001	002	003
chloroform	µg/l	S	<0.6	<0.6	<0.6
vinylchloride	µg/l	S	<0.1	<0.1	<0.1
tribroommethaan	µg/l	S	<0.2	<0.2	<0.2
<i>MINERALE OLIE</i>					
fractie C10 - C12	µg/l		<25	<25	<25
fractie C12 - C22	µg/l		<25	<25	<25
fractie C22 - C30	µg/l		<25	<25	<25
fractie C30 - C40	µg/l		<25	<25	<25
totaal olie C10 - C40	µg/l	S	<100	<100	<100

De met S gemerkte analyses zijn geaccrediteerd en vallen onder de AS3000 erkenning. Overige accreditaties zijn gemerkt met een Q.

Nummer	Monstersoort	Monsterspecificatie
001	Grondwater (AS3000)	07-1-1 07 (200-300)
002	Grondwater (AS3000)	13-1-1 13 (200-300)
003	Grondwater (AS3000)	32-1-1 32 (200-300)

Paraaf :





Projectnaam P12M0098
Projectnummer P12M0098
Rapportnummer 11791399 - 1

Orderdatum 12-06-2012
Startdatum 12-06-2012
Rapportagedatum 19-06-2012

Monster beschrijvingen

- 001 * De monstervoorbehandeling en analyses zijn uitgevoerd conform Accreditatieschema AS3000, dit geldt alleen voor de analyses die worden gerapporteerd met het "S" kenmerk.
- 002 * De monstervoorbehandeling en analyses zijn uitgevoerd conform Accreditatieschema AS3000, dit geldt alleen voor de analyses die worden gerapporteerd met het "S" kenmerk.
- 003 * De monstervoorbehandeling en analyses zijn uitgevoerd conform Accreditatieschema AS3000, dit geldt alleen voor de analyses die worden gerapporteerd met het "S" kenmerk.
-

Voetnoten

- 1 Verhoogde rapportagegrens i.v.m. storende matrix.



Analyserapport

Projectnaam P12M0098
 Projectnummer P12M0098
 Rapportnummer 11791399 - 1

Orderdatum 12-06-2012
 Startdatum 12-06-2012
 Rapportagedatum 19-06-2012

Analyse	Monstersoort	Relatie tot norm
barium	Grondwater (AS3000)	Conform AS3110-3 en Conform NEN 6966 (meting conform NEN-EN-ISO 11885)
cadmium	Grondwater (AS3000)	Idem
kobalt	Grondwater (AS3000)	Idem
koper	Grondwater (AS3000)	Idem
kwik	Grondwater (AS3000)	Conform AS3110-3 en conform NEN-EN-ISO 17852
lood	Grondwater (AS3000)	Conform AS3110-3 en Conform NEN 6966 (meting conform NEN-EN-ISO 11885)
molybdeen	Grondwater (AS3000)	Idem
nikkel	Grondwater (AS3000)	Idem
zink	Grondwater (AS3000)	Idem
benzeen	Grondwater (AS3000)	Conform AS3130-1
tolueen	Grondwater (AS3000)	Idem
ethylbenzeen	Grondwater (AS3000)	Idem
o-xyleen	Grondwater (AS3000)	Idem
p- en m-xyleen	Grondwater (AS3000)	Idem
xylenen (0.7 factor)	Grondwater (AS3000)	Conform AS3130-1
styreen	Grondwater (AS3000)	Conform AS3130-1
naftaleen	Grondwater (AS3000)	Idem
1,1-dichloorethaan	Grondwater (AS3000)	Idem
1,2-dichloorethaan	Grondwater (AS3000)	Idem
1,1-dichlooretheen	Grondwater (AS3000)	Idem
cis-1,2-dichlooretheen	Grondwater (AS3000)	Idem
trans-1,2-dichlooretheen	Grondwater (AS3000)	Idem
som (cis,trans) 1,2-dichloorethenen (0.7 factor)	Grondwater (AS3000)	Idem
dichloormethaan	Grondwater (AS3000)	Idem
1,1-dichloorpropaan	Grondwater (AS3000)	Idem
1,2-dichloorpropaan	Grondwater (AS3000)	Idem
1,3-dichloorpropaan	Grondwater (AS3000)	Idem
som dichloorpropanen (0.7 factor)	Grondwater (AS3000)	Idem
tetrachlooretheen	Grondwater (AS3000)	Idem
tetrachloormethaan	Grondwater (AS3000)	Idem
1,1,1-trichloorethaan	Grondwater (AS3000)	Idem
1,1,2-trichloorethaan	Grondwater (AS3000)	Idem
trichlooretheen	Grondwater (AS3000)	Idem
chloroform	Grondwater (AS3000)	Idem
vinylchloride	Grondwater (AS3000)	Idem
tribroommethaan	Grondwater (AS3000)	Idem
totaal olie C10 - C40	Grondwater (AS3000)	Conform AS3110-5

Monster	Barcode	Aanlevering	Monstername	Verpakking
001	B1146320	13-06-2012	12-06-2012	ALC204
001	G8328485	12-06-2012	12-06-2012	ALC236
001	G8328486	13-06-2012	12-06-2012	ALC236
002	B1146321	13-06-2012	12-06-2012	ALC204
002	G8328464	13-06-2012	12-06-2012	ALC236
002	G8328471	13-06-2012	12-06-2012	ALC236
003	B1146337	13-06-2012	12-06-2012	ALC204
003	G8328491	13-06-2012	12-06-2012	ALC236

Paraaf :





VINK MILTECH.ADV.BUREAU

D. van de Streek

Analyserapport

Blad 6 van 6

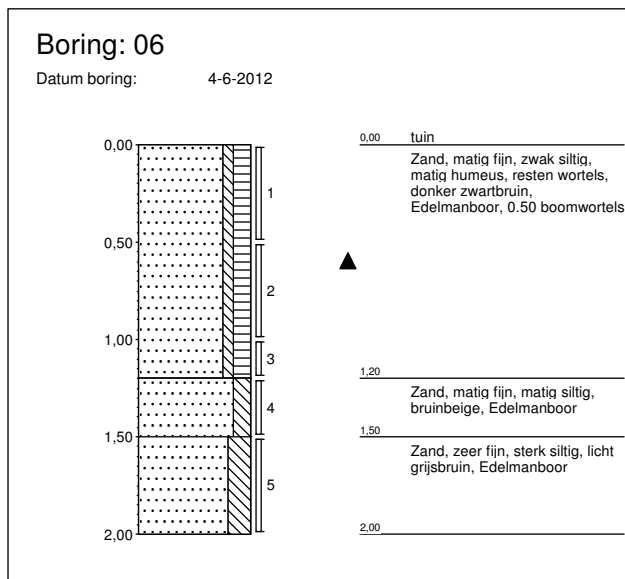
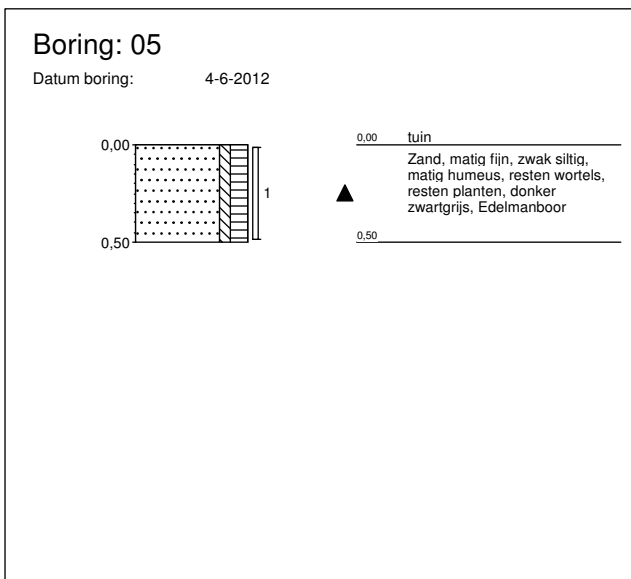
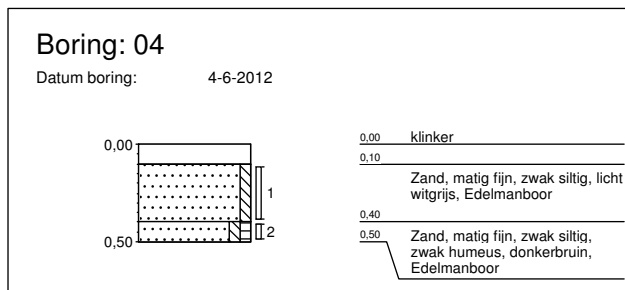
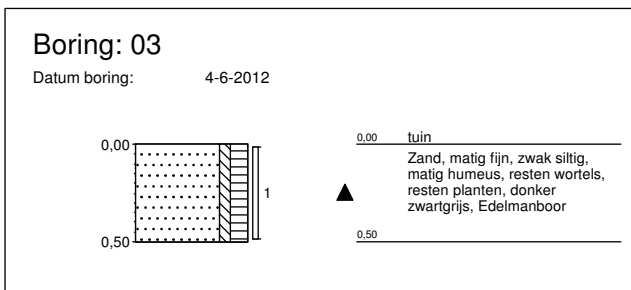
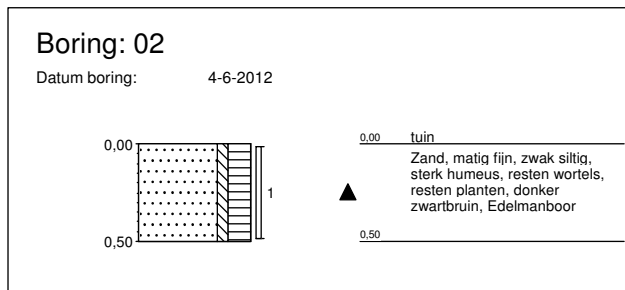
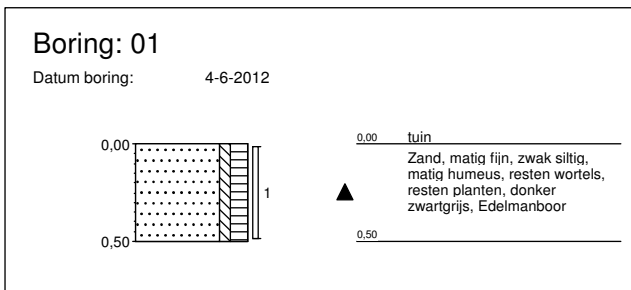
Projectnaam P12M0098
Projectnummer P12M0098
Rapportnummer 11791399 - 1

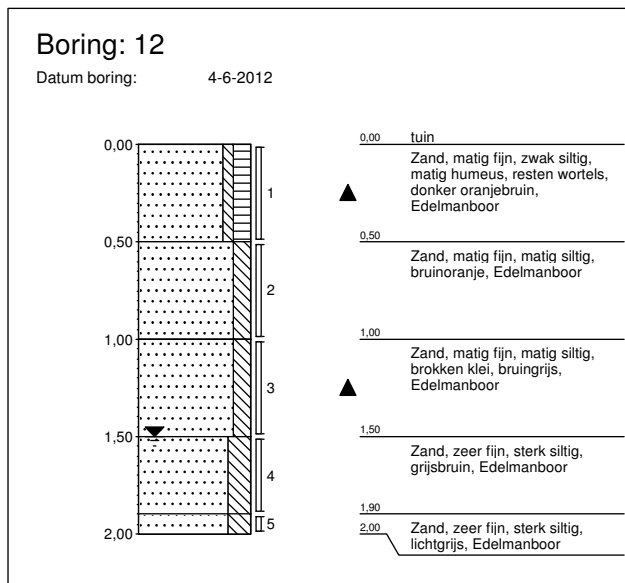
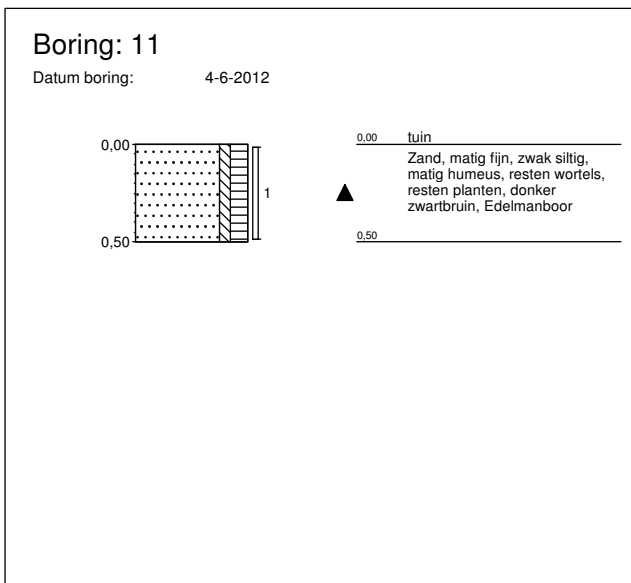
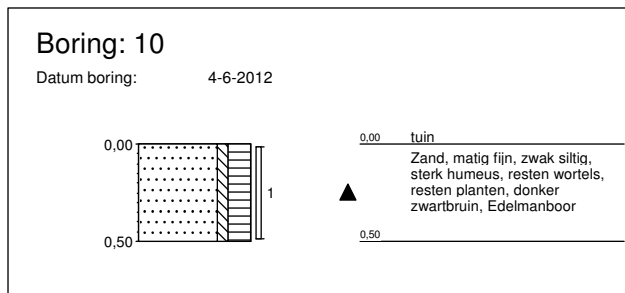
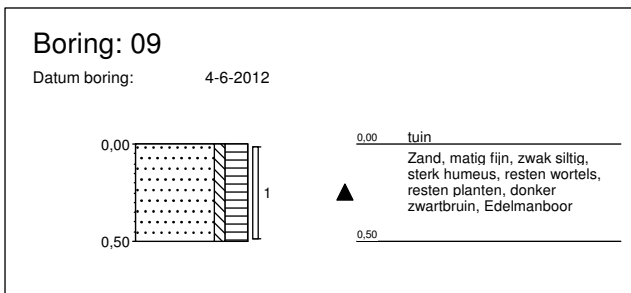
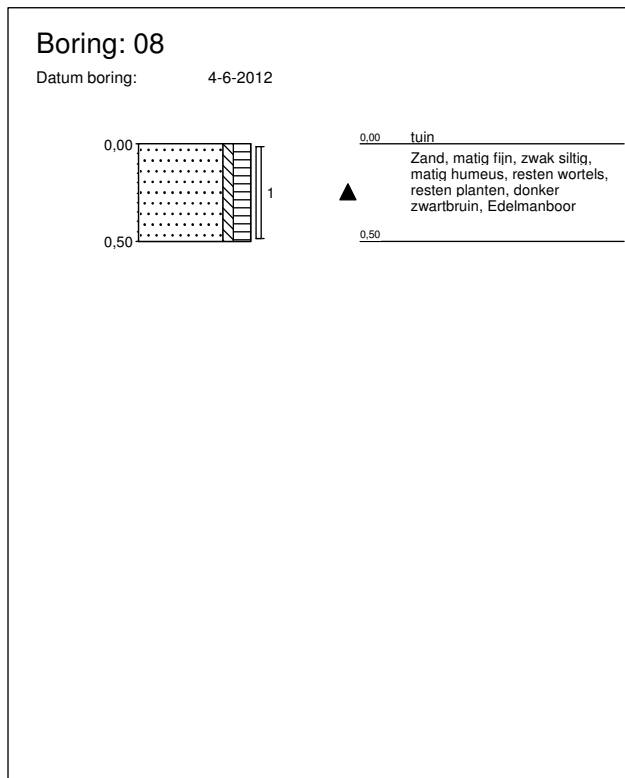
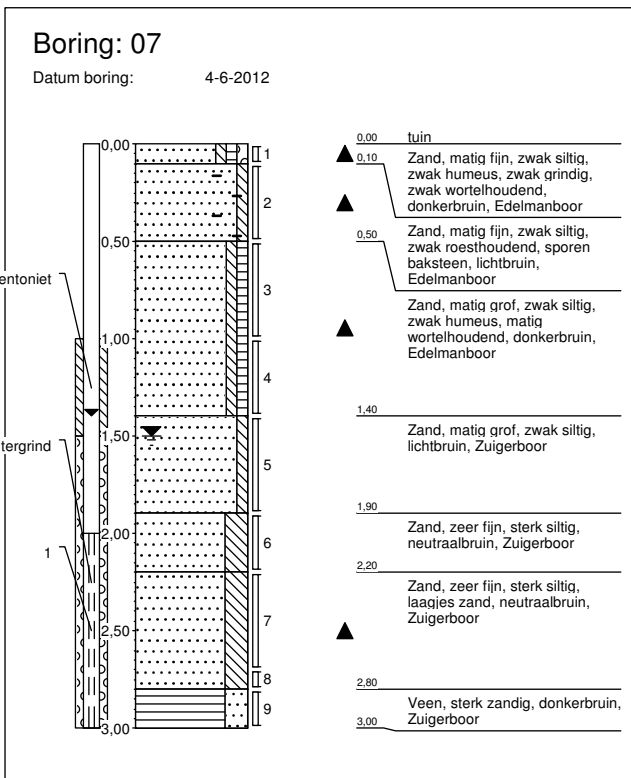
Orderdatum 12-06-2012
Startdatum 12-06-2012
Rapportagedatum 19-06-2012

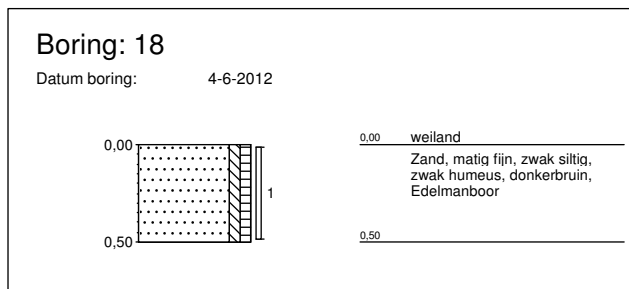
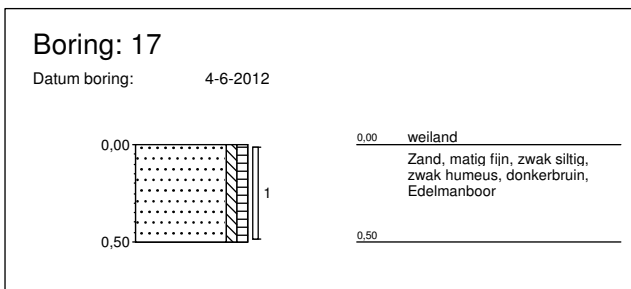
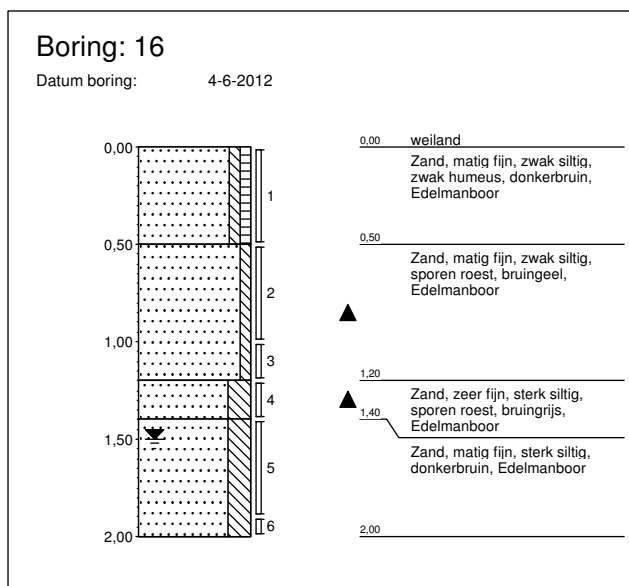
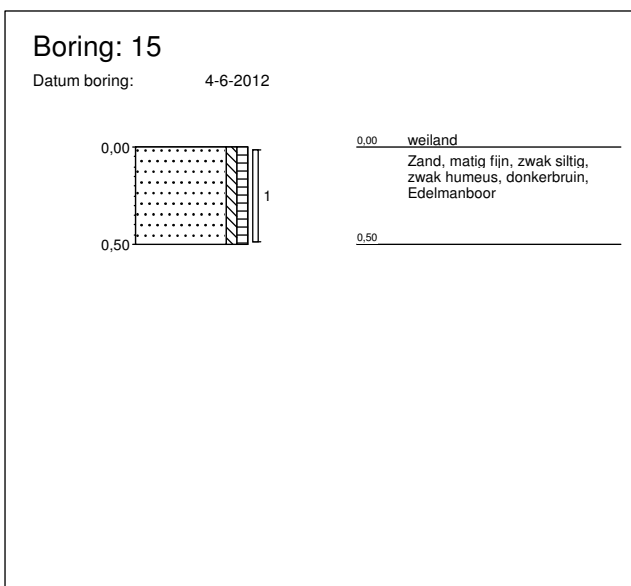
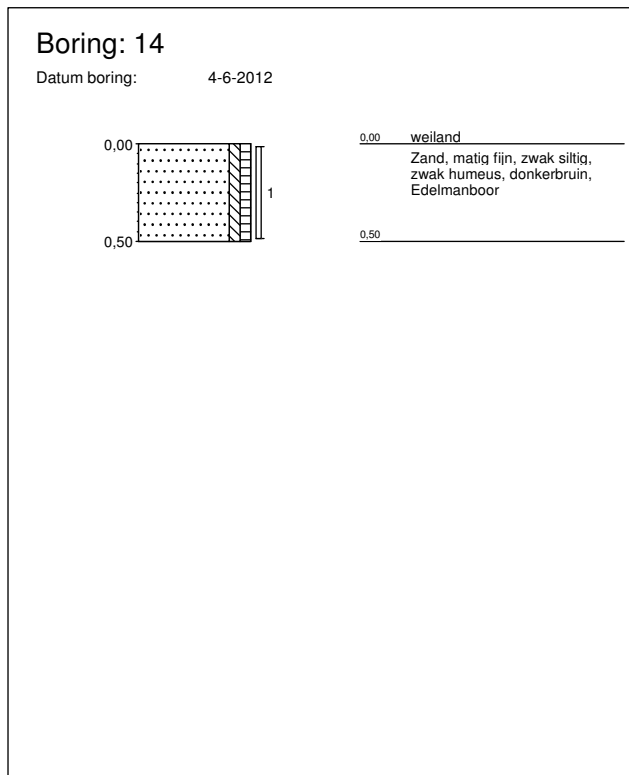
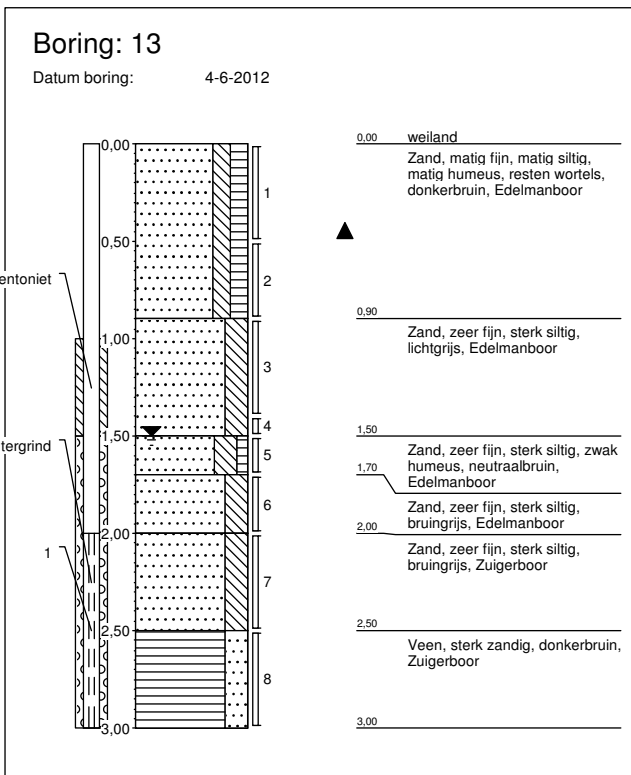
Monster	Barcode	Aanlevering	Monstername	Verpakking
003	G8328492	13-06-2012	12-06-2012	ALC236

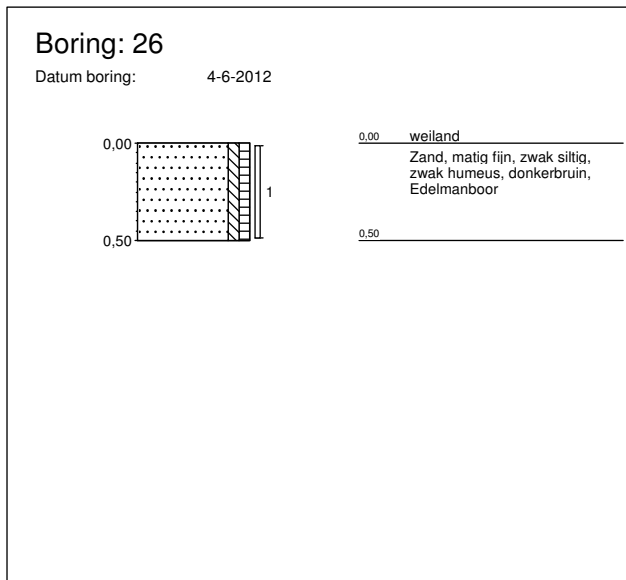
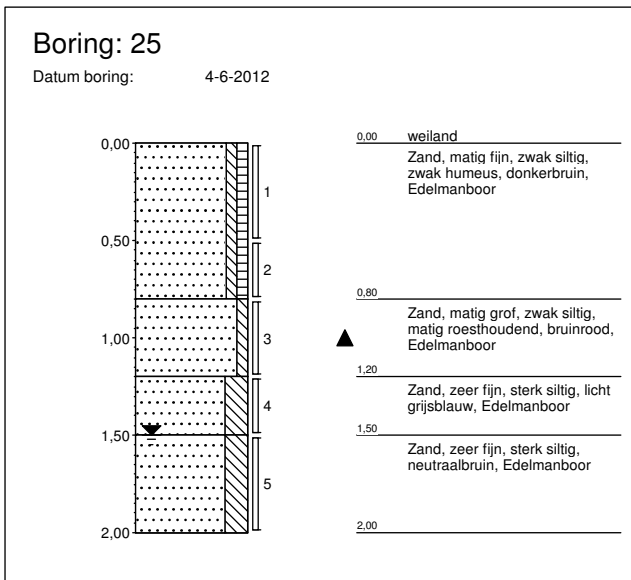
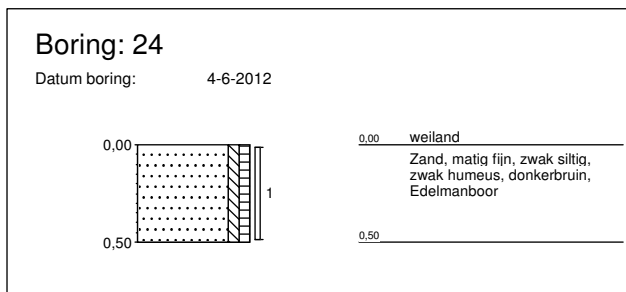
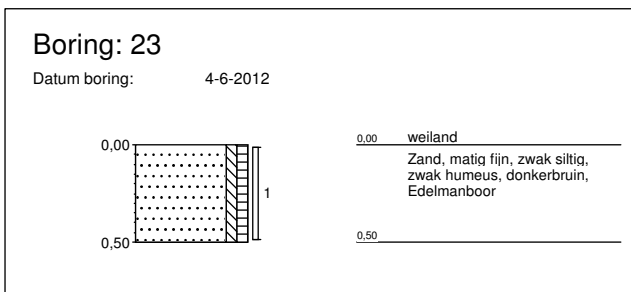
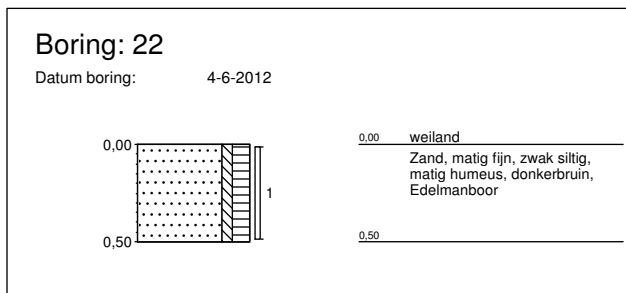
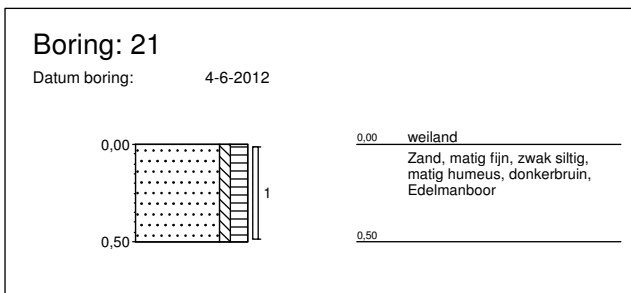
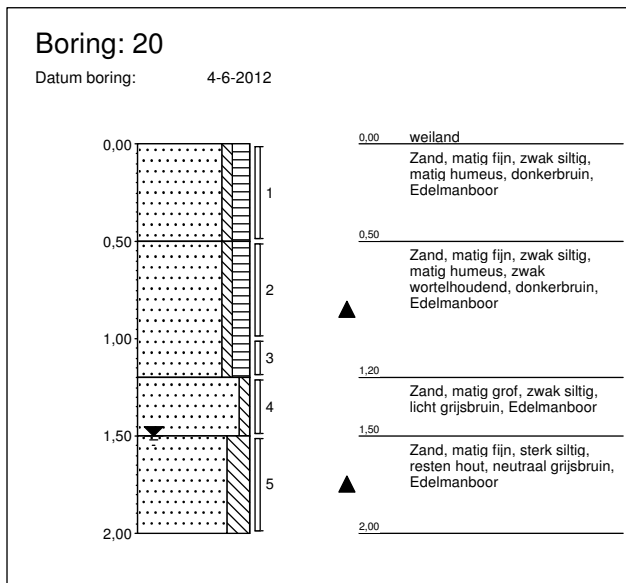
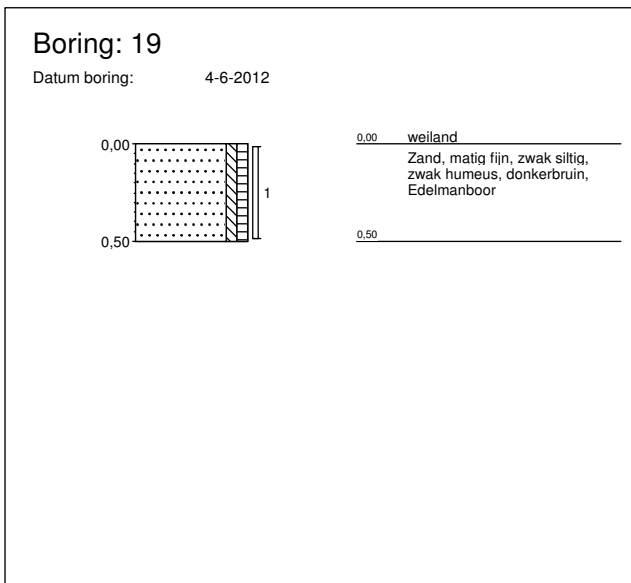
Paraaf :

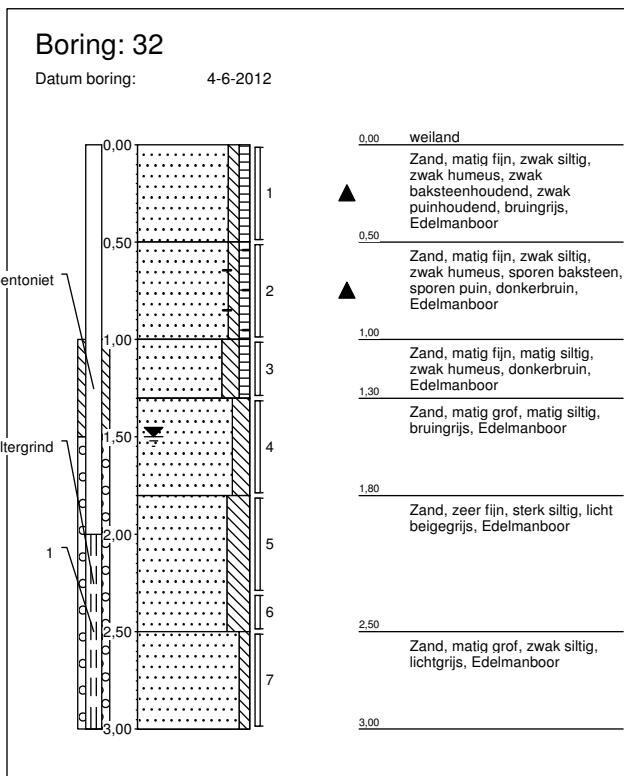
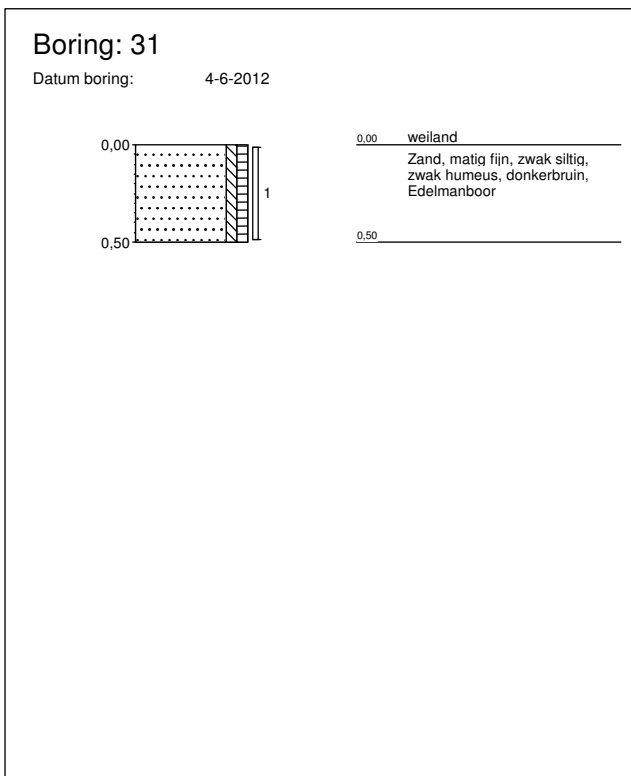
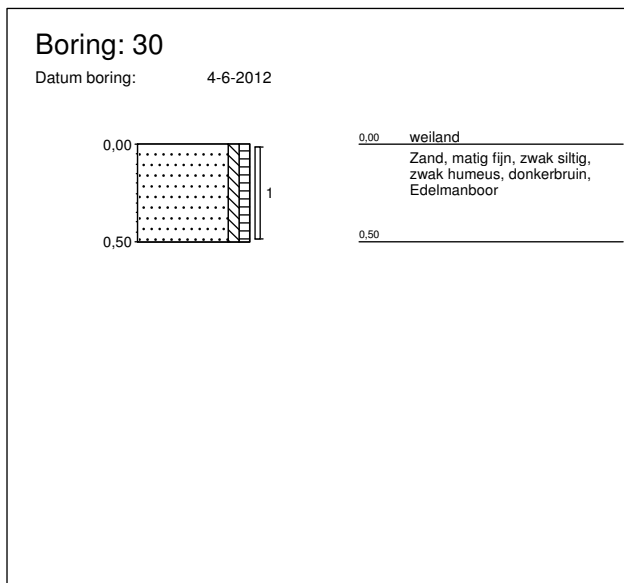
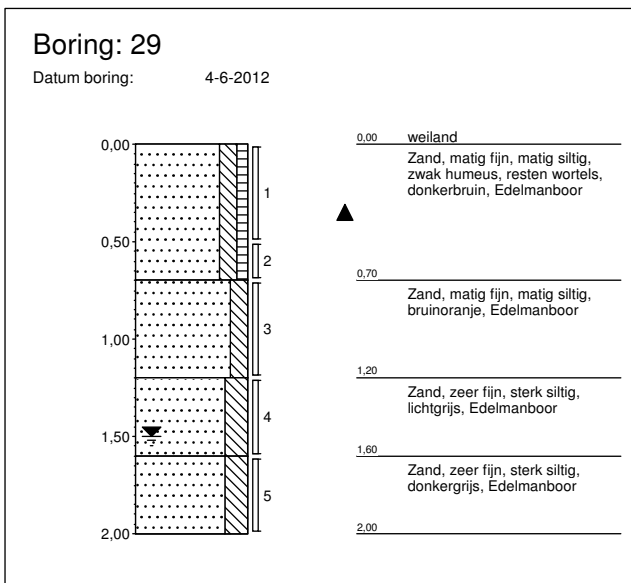
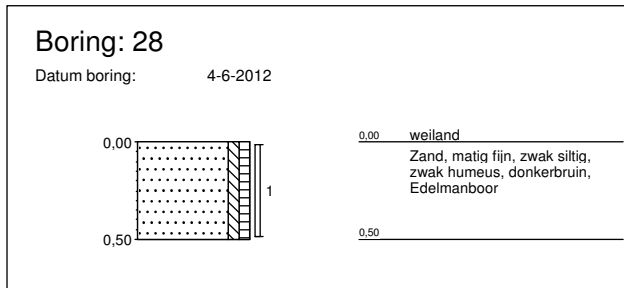
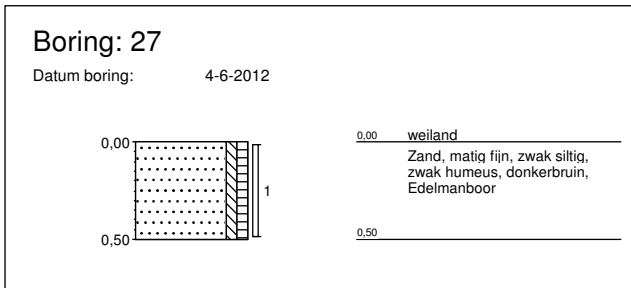
Bijlage D
Profielbeschrijving











Legenda (conform NEN 5104)

grind

	Grind, siltig
	Grind, zwak zandig
	Grind, matig zandig
	Grind, sterk zandig
	Grind, uiterst zandig

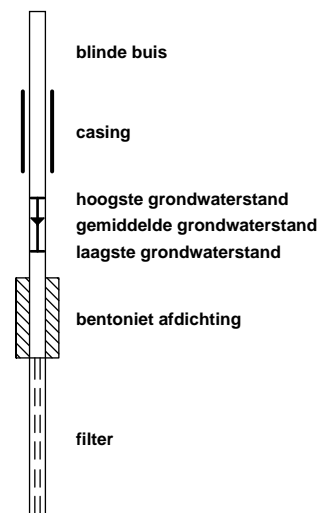
zand

	Zand, kleiig
	Zand, zwak siltig
	Zand, matig siltig
	Zand, sterk siltig
	Zand, uiterst siltig

veen

	Veen, mineraalarm
	Veen, zwak kleiig
	Veen, sterk kleiig
	Veen, zwak zandig
	Veen, sterk zandig

peilbuis



klei

	Klei, zwak siltig
	Klei, matig siltig
	Klei, sterk siltig
	Klei, uiterst siltig
	Klei, zwak zandig
	Klei, matig zandig
	Klei, sterk zandig

leem

	Leem, zwak zandig
	Leem, sterk zandig

overige toevoegingen

	zwak humeus
	matig humeus
	sterk humeus
	zwak grindig
	matig grindig
	sterk grindig

geur

	geen geur
	zwakke geur
	matige geur
	sterke geur
	uiterste geur

olie

	geen olie-water reactie
	zwakke olie-water reactie
	matige olie-water reactie
	sterke olie-water reactie
	uiterste olie-water reactie

p.i.d.-waarde

	>0
	>1
	>10
	>100
	>1000
	>10000

monsters

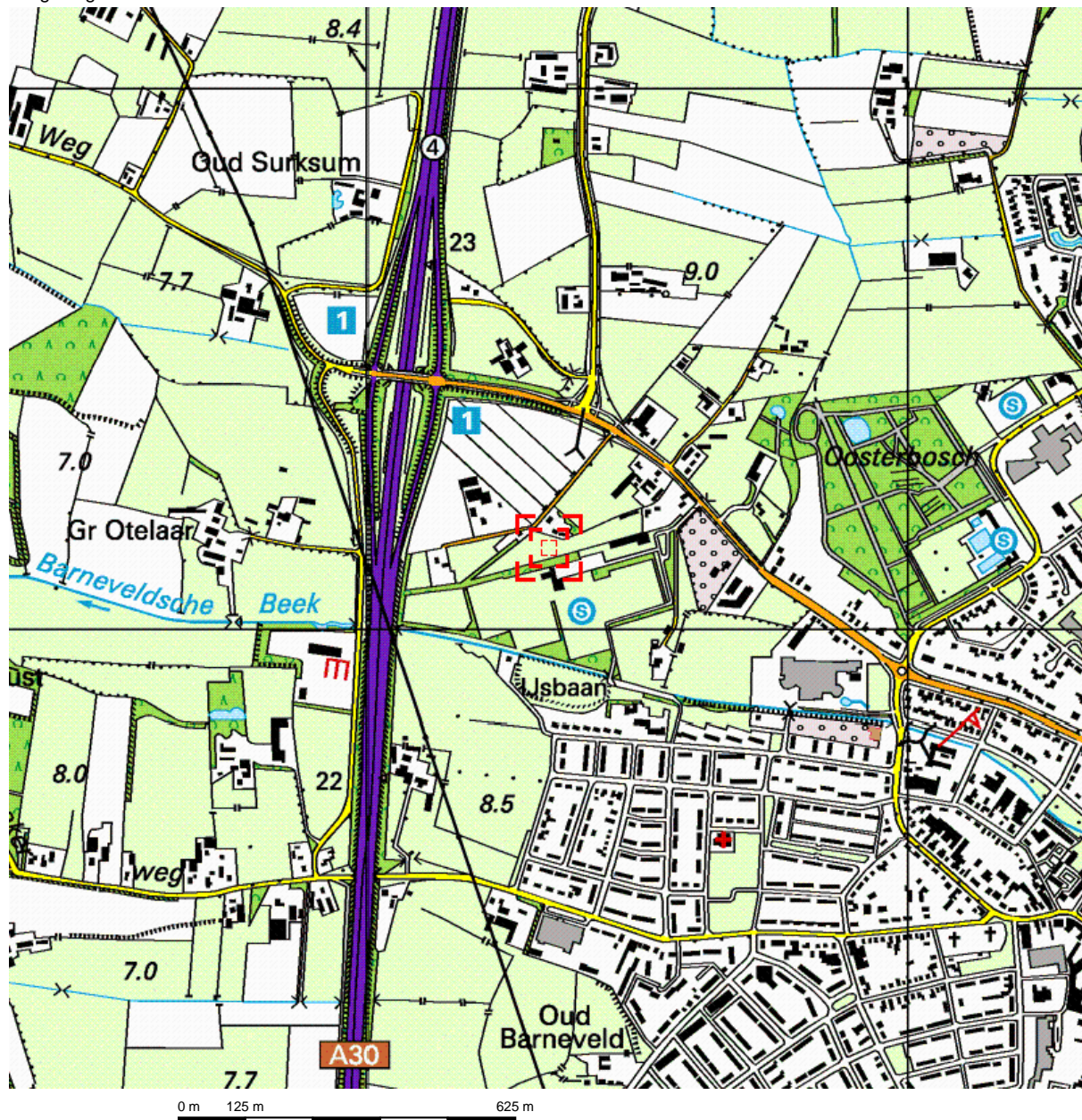
	geroerd monster
	ongeroerd monster

overig

	bijzonder bestanddeel
	Gemiddeld hoogste grondwaterstand
	grondwaterstand
	Gemiddeld laagste grondwaterstand

	slib
	water

Kaartbijlagen



Deze kaart is noordgericht.

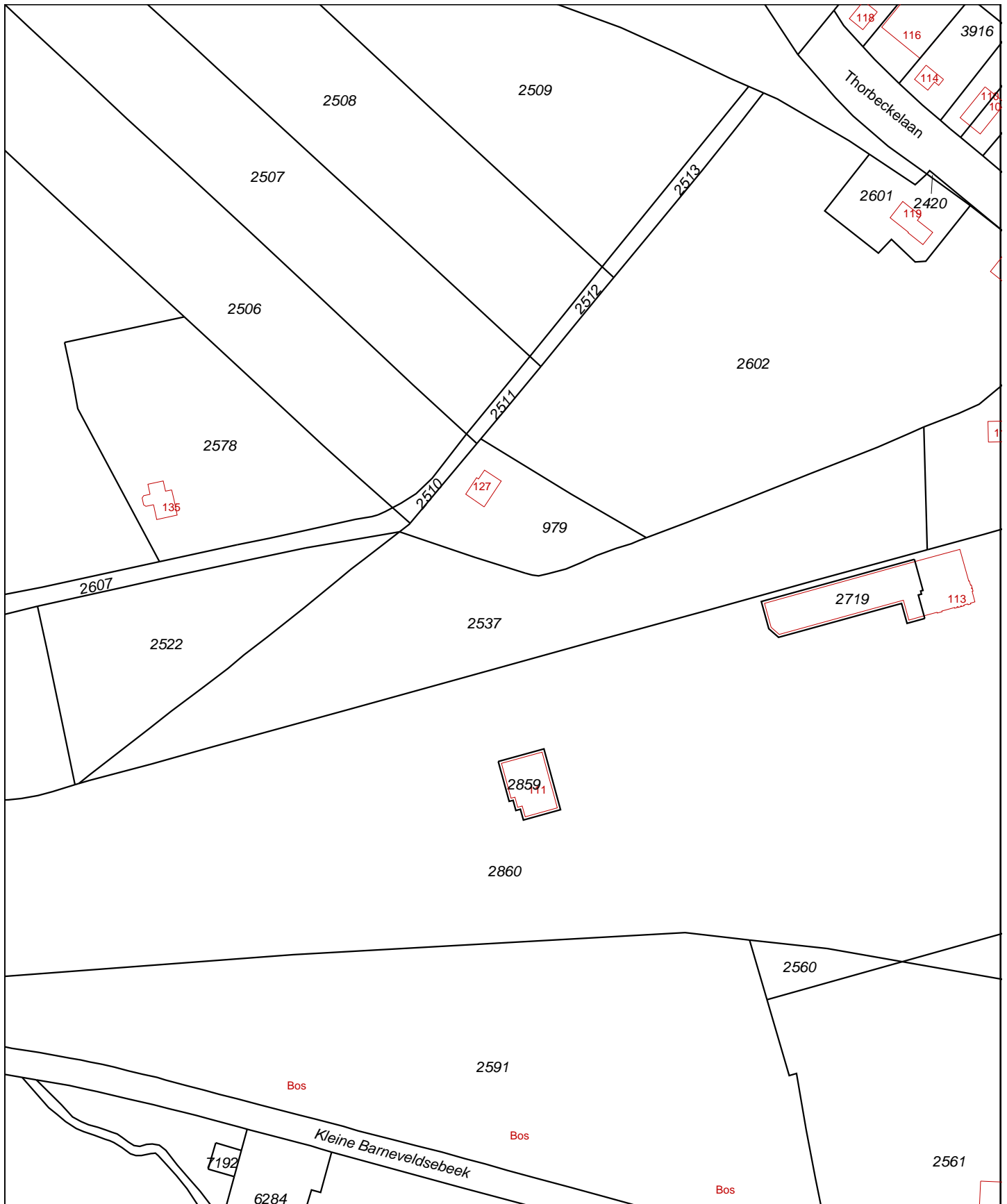
Schaal 1: 12500

Hier bevindt zich Kadastraal object BARNEVELD A 2537
Thorbeckelaan , BARNEVELD

© De auteursrechten en databankenrechten zijn voorbehouden aan de Topografische Dienst Kadaster.



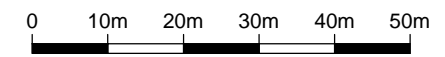
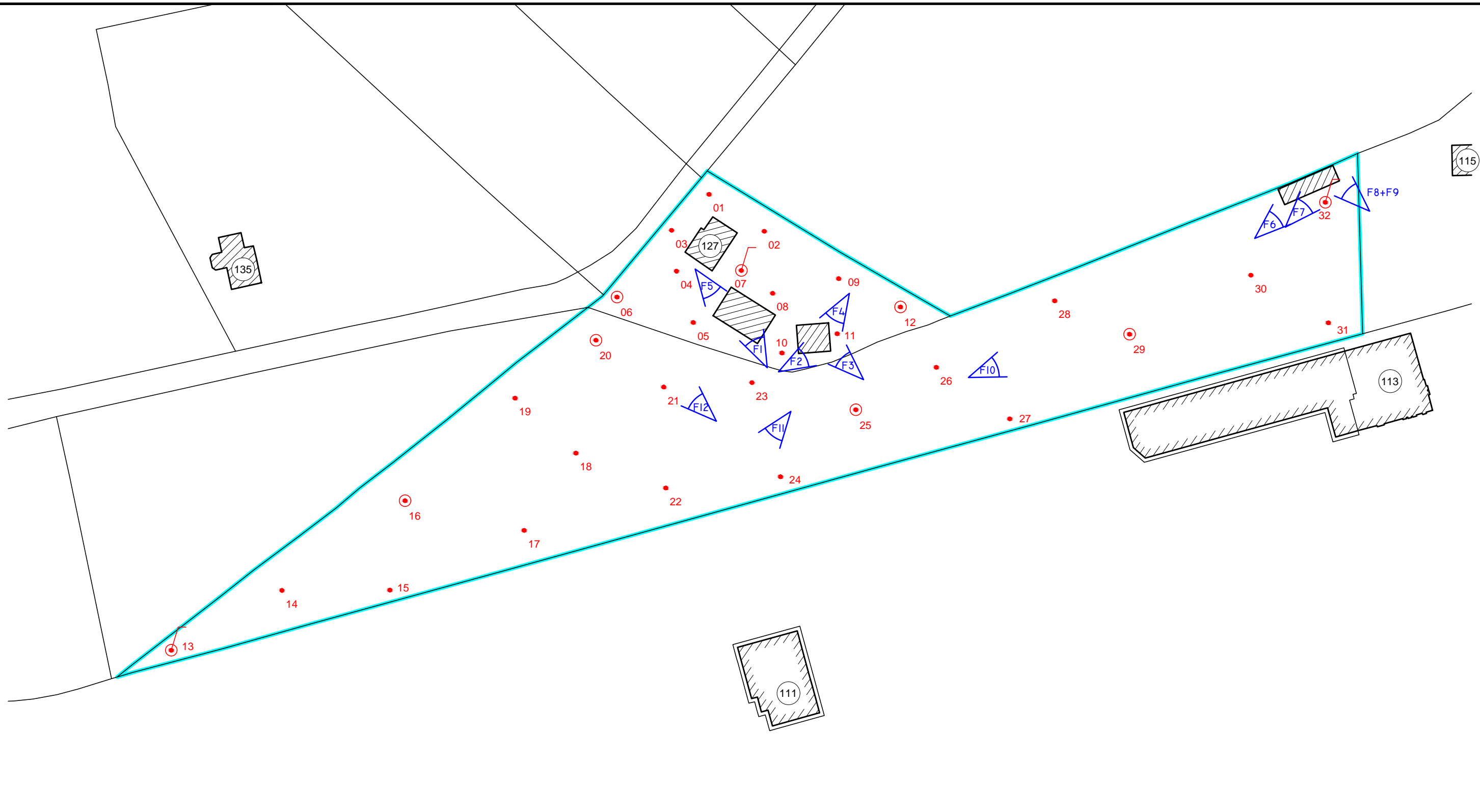
<p>bebouwd gebied</p> <p>a huizenblok, groot gebouw b huizen c hoogbouw d kas</p> <p>wegen</p> <p>autosnelweg hoofdweg met gescheiden rijbanen hoofdweg regionale weg met gescheiden rijbanen regionale weg lokale weg met gescheiden rijbanen lokale weg weg met loose of slechte verharding onverharde weg straat/overige weg wandelgebied fietspad pad, voetpad weg in aanleg weg in ontwerp</p> <p>viaduct tunnel vaste brug bewegbare brug brug op pijlers</p>	<p>spoorwegen</p> <p>spoorweg: enkelspoor spoorweg: dubbelspoor spoorweg: driesporig spoorweg: viersporig a station b laadperron tram a metro bovengronds b metrostation</p> <p>hydrografie</p> <p>waterloop: smaller dan 3 m waterloop: 3-6 m breed waterloop: breder dan 6 m</p> <p>a schutsluis b brug c vonder d koedam a grondduiker b stuw c duiker d sluis</p> <p>bodemgebruik</p> <p>a weide met sloten b bouwland met greppels c boomgaard d fruitkwekerij e boomkwekerij f weide met populieren g loofbos h naaldbos i gemengd bos j griend k heide l zand m dras en riet n heg en houtwal</p>	<p>overige symbolen</p> <p>a + b ● c + d ● e ● f *</p> <p>a ↑ b ↑ c ↑ d ↑ a ↑ b ↑ c ↑ d ↑ a × b * c ↑ d ↑ a ↑ b ↑ c ↑ a + b c d ● a ↑ b ● c ↑ a + b c d ● a ↑ b ● c ↑ a ↑ b ● c ↑ a + b c d ● a ↑ b ● c ↑ a + b c d ● a ↑ b ● c ↑</p> <p>a gemeentehuis b postkantoor c politiebureau d wegwijzer a kapel b kruis c vlampijp d telescoop a windmolen b watermolen c windmolentje d windturbine a oliepompinstallatie b seinmast c zendmast a hunebed b monument c poldergermaal a begraafplaats b boom c paal d opslagtank a kampeertrein b sportcomplex c ziekenhuis schietbaan afrastrering hoogspanningsleiding met mast muur geluidswering</p>
---	---	---



Deze kaart is noordgericht		Schaal 1:2000		
12345	Perceelnummer	Kadastrale gemeente	BARNEVELD	
25	Huisnummer	Sectie	A	
—	Kadastrale grens	Perceel	2537	
—	Voorlopige grens			
—	Bebouwing			
—	Overige topografie			

Voor een eensluitend uittreksel, Apeldoorn, 11 mei 2012
De bewaarder van het kadaster en de openbare registers


Aan dit uittreksel kunnen geen betrouwbare maten worden ontleend.
De Dienst voor het kadaster en de openbare registers behoudt zich de intellectuele eigendomsrechten voor, waaronder het auteursrecht en het databankenrecht.



Kad. Gem. Barneveld
Sectie A, nrs. 979 & 2537



Legenda	
•	Boring ondiep
⊙	Boring diep
⌒	Peilbuis
▨	Bebouwing
⚡	Foto + nummer
⬮	Onderzoekslocatie

 Vink Milieutechnisch Adviesbureau b.v. Valkseweg 62 Postbus 99 3770 AB Barneveld Tel : 0342 - 406 449 Fax : 0342 - 406 459 E-mail : milieu@vink.nl Internet : www.vink.nl	Onderwerp: Situering boorputen	
	Project: Verkennd bodemonderzoek Barneveld	Opdrachtgever: Gemeente Barneveld Afdeling Ontwikkelingsbedrijf
	Getekend : P.H.	Datum : 08-06-2012
	Schaal : 1:1000	Status : Definitief
	Formaat : A3	Project. nr.: P12M0098
	Tekeningnaam: P12M0098_700	Teknr.: 01 Versie.: 00

DEZE TEKENING MAG ZONDER DE UITDRUKKELIJKE TOESTEMMING VAN VINK NIET GEKOPIEERD NOCH AAN DERDEN TER INZAGE GEGEVEN WORDEN.