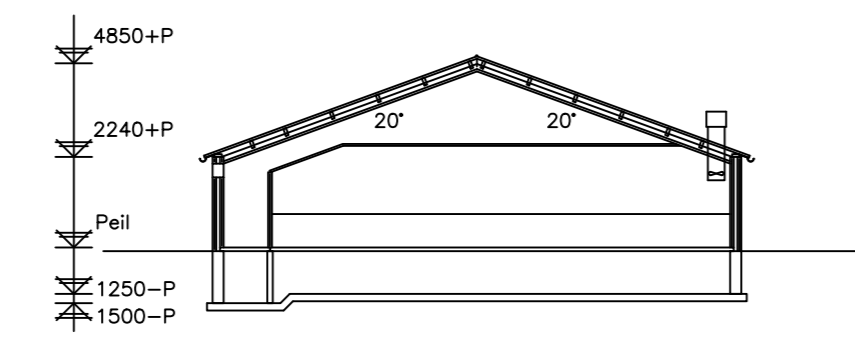
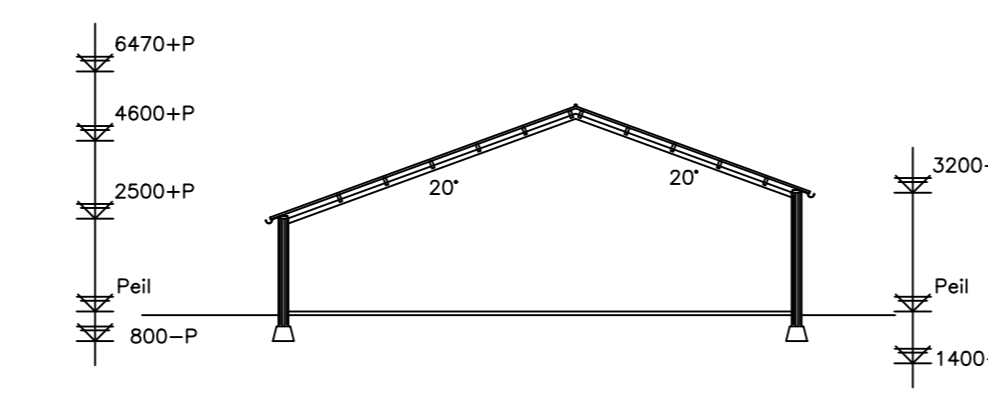


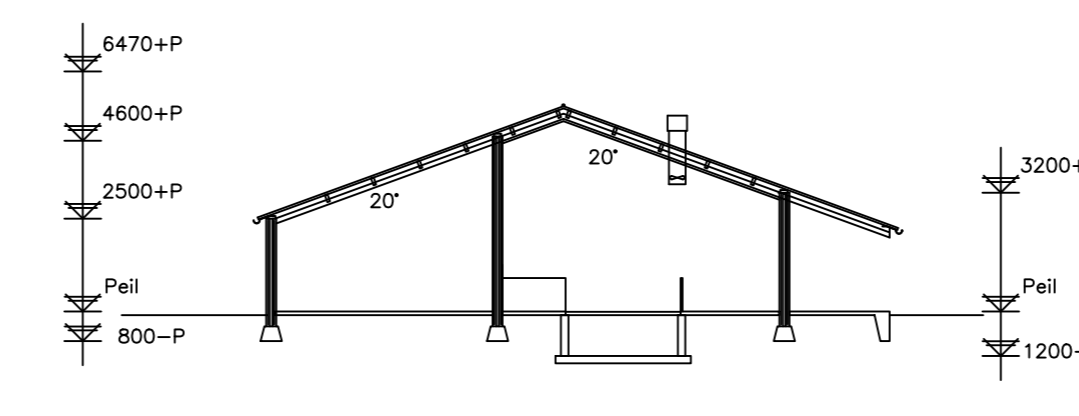
Doorsnede: A-A gebouw: 3  
 wanden : metaalwerk  
 vloeren : betonvloer+betonnenroosters  
 dak : vezelcementgolfplaten+gordingen  
 mestopslag : 630 m<sup>3</sup>



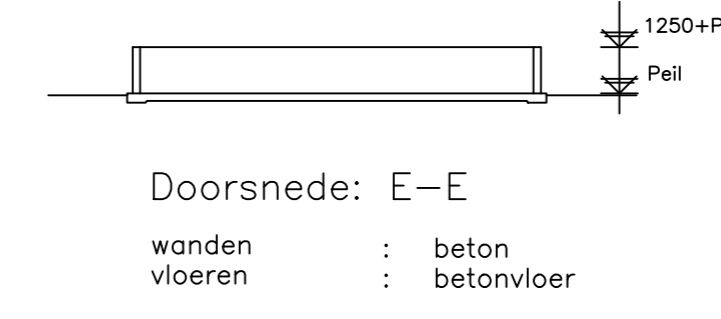
Doorsnede: B-B gebouw: 4+5  
 wanden : metaalwerk  
 vloeren : betonvloer+betonnenroosters  
 dak : vezelcementgolfplaten+gordingen+dakisolatie  
 mestopslag : 590 m<sup>3</sup>



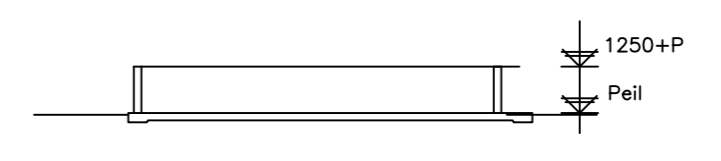
Doorsnede: C-C gebouw: 6  
 wanden : metaalwerk  
 vloeren : betonvloer  
 dak : vezelcementgolfplaten+gordingen



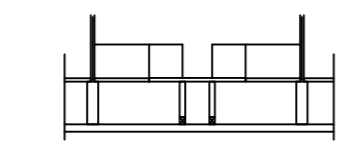
Doorsnede: D-D gebouw: 7  
 wanden : metaalwerk  
 vloeren : betonvloer+betonnenroosters+stalenroosters  
 dak : vezelcementgolfplaten+gordingen+dakisolatie  
 mestopslag : 45 m<sup>3</sup>



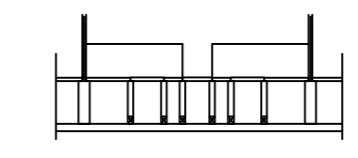
Doorsnede: E-E  
 wanden : beton  
 vloeren : betonvloer



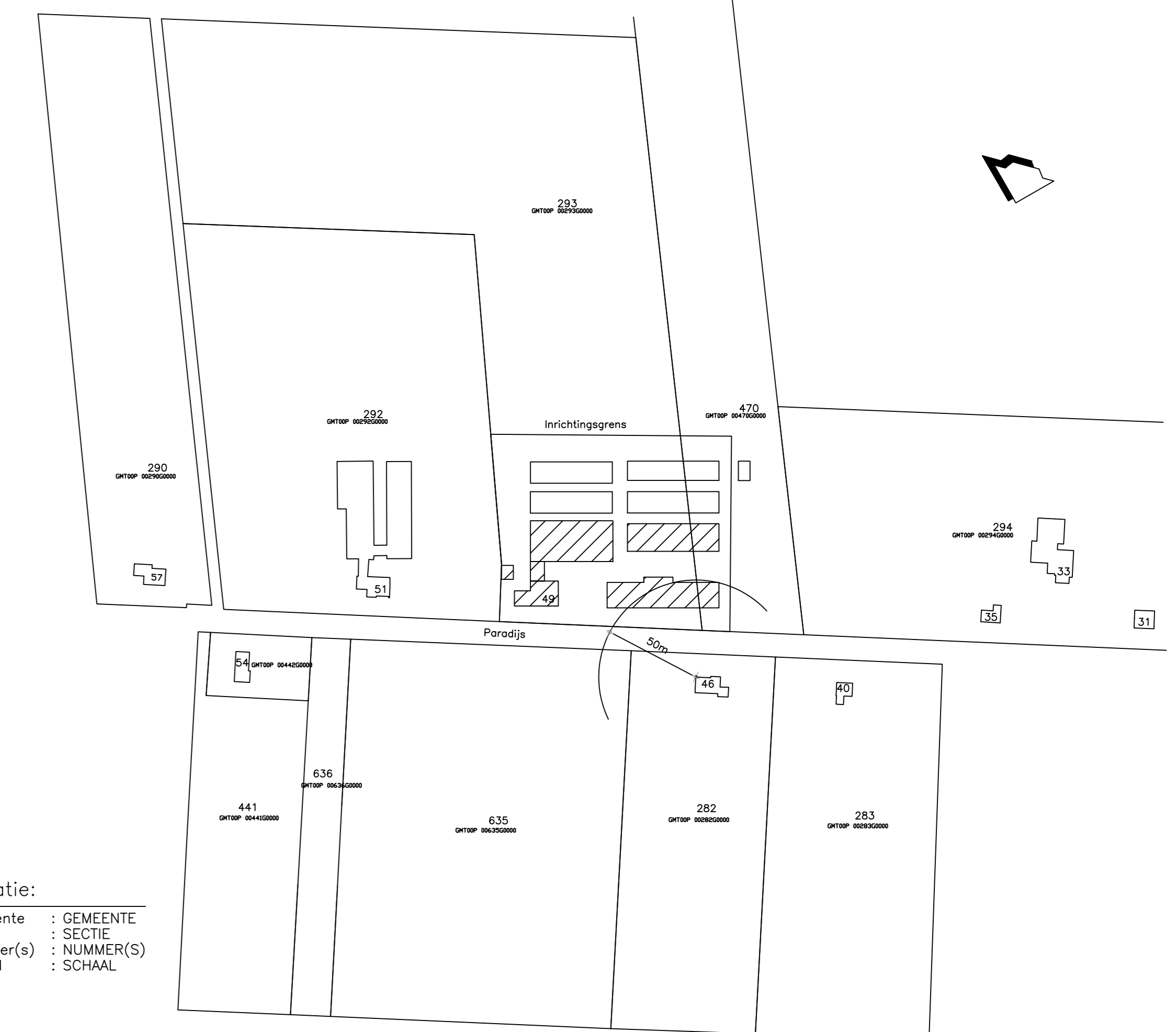
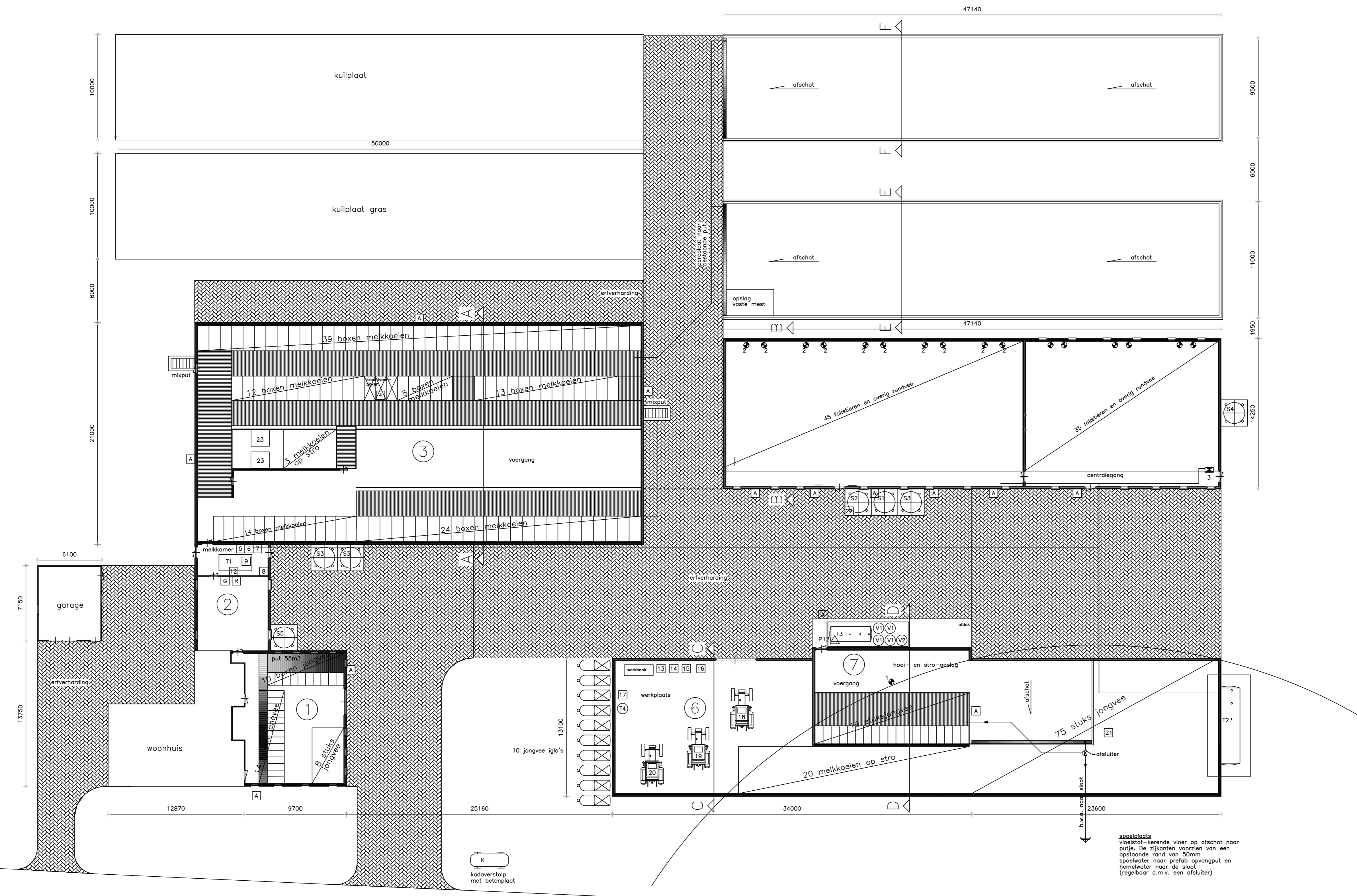
Doorsnede: F-F  
 wanden : beton  
 vloeren : betonvloer



Doorsnede: B'-B'



Doorsnede: B''-B''



Situatie:  
 gemeente : GEMEENTE  
 sectie : SECTIE  
 nummer(s) : NUMMER(S)  
 Schaal : SCHAAL

Renvooi: Machines-motoren, silo's, tanks en algemeen

Machines-motoren				Voersilo's			
nr.	benaming	aantal	KW/st.	nr.	benaming	aantal	inhoud/st.
1	ventilator ø500	1	0,48	S1	voersilo	1	3 ton
2	ventilator ø350	16	0,22	S2	voersilo	1	5 ton
3	cv ketel(propaan)	1	20	S3	voersilo	3	8 ton
4	voervijzel	1	0,25	S4	voersilo	1	10 ton
5	melkpomp	2	0,20	S5	voersilo	1	12 ton
6	gasboiler(propaan) 125 L	1	-	S3	voersilo	-	- m <sup>3</sup>
7	vacuümpomp	1	3	S4	voersilo	-	- m <sup>3</sup>
8	koelagregaat	1	2	S5	voersilo	-	- m <sup>3</sup>
9	roerder	1	0,50				
10	voermachine	1	2				
11	gasstralers(propaan)	10	5				
12	hoge drukreiniger	2	2				
13	div. elec.handgereedschap	-	5	T1	melktank	1	3600 L
14	lastrafa	1	180A	T2	propaangastank	1	8000 L
15	kolomboormachine	1	0,8	T3	dieseltank*	1	1600 L
16	slijpmachine	1	1,80	T4	agron(gas)	1	60 L
17	CO2 lasapparaat	1	-	T6	-	-	- m <sup>3</sup>
18	tractor	1	92	V1	smeerolie	4	60 L
19	tractor	1	66	V2	afgewerkte olie*	1	60 L
20	tractor	1	59				
21	grondwaterpomp	1	3				
22	vijzel	1	0,3				
23	Melkrobot	2					

Tanks (bijv. diesel, propaan e.d.)  
 nr.: omschrijving inhoud: aantal: inhoud/st.:  
 T1 melktank 1 3600 L  
 T2 propaangastank 1 8000 L  
 T3 dieseltank\* 1 1600 L  
 T4 agron(gas) 1 60 L  
 T6 - - - m<sup>3</sup>  
 V1 smeerolie 4 60 L  
 V2 afgewerkte olie\* 1 60 L  
 \* = in lekbak

Algemeen  
 symbool: benaming:  
 P12 poederblusser met vermelding van de inhoud in kg  
 A afsluiter drijfmest  
 G afsluiter, spoeiwatervvoer naar opvangput en hemelwaterafvoer naar sloot(spoelput)  
 C geneesmiddelenkast  
 K mobiele kadaverplaat met opvangbak kadaversappen (kadaversappen naar de mestput)  
 R opslag reinigingsmiddelen  
 Mestopslag:  
 Totale putinhoud mestputten 1265 m<sup>3</sup>