

# Regionale Ontwikkelings Maatschappij (ROM) voor Noord-Holland

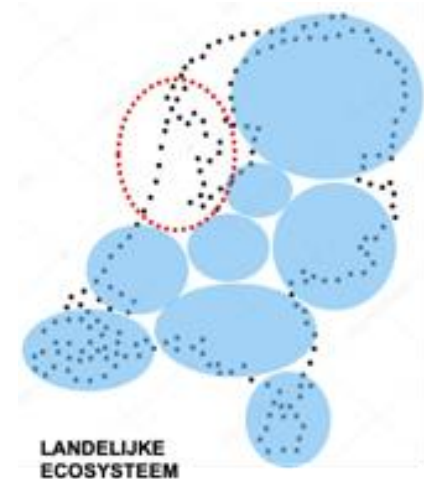
Technische briefing cie. EFB 22 maart 2021

# Opzet presentatie

- Wat is een ROM?
- Aanleiding ROM voor NH
- Hoofdlijnen opzet en inrichting ROM NH
- Hoe verhoudt ROM NH zich tot bestaande instrumenten?
- Huidige stand van zaken
- Vervolg proces

# Wat is een ROM?

- Versterken regionale economie: ontwikkelen, investeren, acquisitie
- Aandeelhouders: provincie, gemeenten, Rijk (EZK)
- NH witte vlek in ecosysteem
- ROM's verschillen afhankelijk van regionale economische structuur en agenda



# Aanleiding ROM voor NH

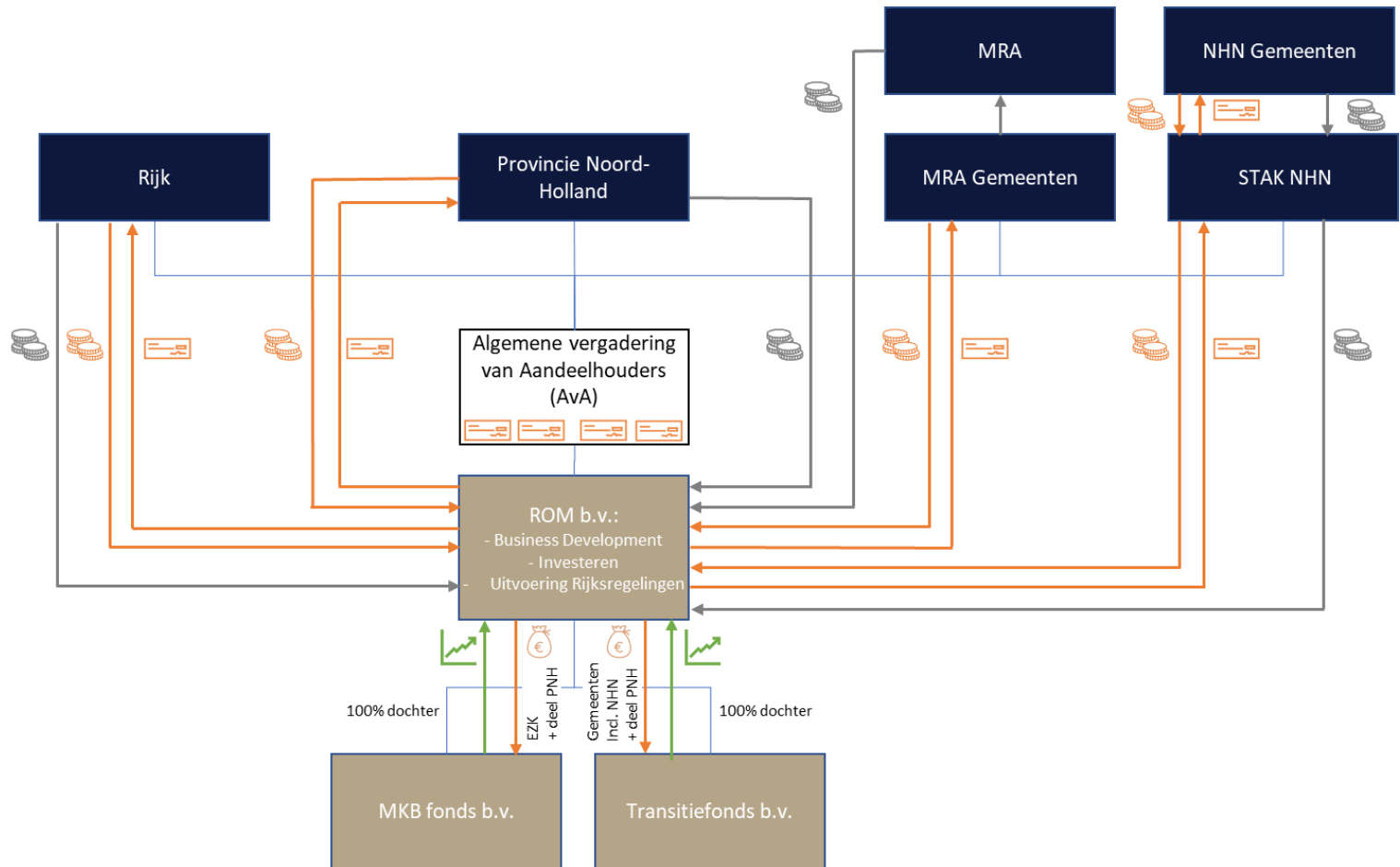
1. Transitieopgaven economie: energietransitie en circulaire economie
2. Komst Invest-NL: toeleiding projecten vanuit NH
3. Crisis: investeringscapaciteit en gezamenlijk instrument met Rijk voor economisch herstel en uitvoering Rijksregelingen (o.a. COL)

# Hoofdlijnen opzet ROM voor NH

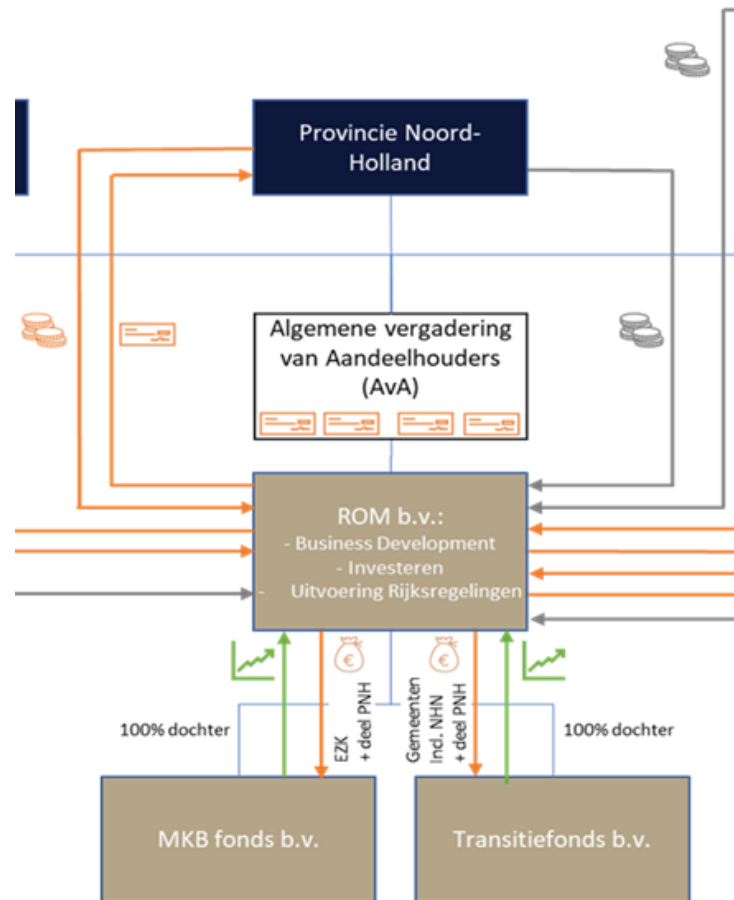
## Uitgangspunten

- 2 fasen: basis-ROM per 1 juli 2021, daarna doorontwikkeling naar bredere ROM
- complementair aan de bestaande structuur, mogelijk op termijn integratie
- focus op ontwikkelen en investeren
- samenwerkingsovereenkomsten met andere organisaties
- werkgebied is Noord-Holland, mogelijkheid grensoverschrijdend samenwerken
- regionaal rendement

# Inrichting ROM voor NH (1)



# Inrichting ROM voor NH (2)



# Fondsenstructuur

## Transitiefonds

- Focus op energietransitie en circulaire economie
- Grootschalige investeringen, 2 – 5 mln., aansluiting Invest-NL
- Streefkapitaal: 100 mln.
- Voorbeelden: waterstoffabriek, warmtenet

## MKB-fonds

- Ondersteunen groei innovatief MKB
- Investeringen van 300.000 tot 2,5 mln.
- Streefkapitaal: 65 mln.
- Agrifood, hightech (incl. digitaal) en health/life sciences



# Financiën en sturing PNH

## Financieel

- Bijdrage aan exploitatie (ontwikkeltak): ca. € 500.000 (via MRA-bijdrage)
- Provinciale inleg: richtbedrag 35 mln, in tranches
- Fondsen zijn nominaal revolverend, risicoprofiel vgl. PDENH
- Fondsbeheer gedekt uit fondsvermogen

## Sturing

- Kadernota verbonden partijen (PS)
- Statuten en investeringsreglementen: doelstelling, voorwaarden, risicoprofiel (GS/PS)
- Benoeming RvC & IC (GS/gedeputeerde)

# ROM vs. andere instrumenten

## Financiering innovatief MKB

MIT (subsidie)

Innovatiefonds (tot 300.000)

ROM - MKB-fonds (vanaf 300.000)

## Financiering bedrijven energietransitie en circulaire economie

PDENH (tot 2 mln.)

ROM – Transitiefonds (2 – 5 mln.)

## Begeleiding en ondersteuning bedrijven

PIM (informatie en advies)

GO!-NH  
(versnellingsprogramma)

ROM - business development

## Acquisitie en regionaal netwerk

Amsterdam in Business  
(acquisitie MRA)

Amsterdam Economic Board  
(netwerk MRA)

Ontwikkelingsbedrijf NHN  
(acquisitie en netwerk NHN)

# Stand van zaken

- Founding members: Provincie Noord-Holland, Amsterdam, Min EZK, gemeenten NHN, gemeenten MRA
- Indicatief startkapitaal 130 mln.
- Opstellen oprichtingsdocumenten
- Beoogde oprichting 1 juli a.s.

# Vervolgproces

- 22 april 2021                      B-agenda commissie EFB
- Mei 2021                              Oprichtingsbesluit in GS
- 14 juni 2021                        Oprichtingsbesluit in commissie EFB
- 28 juni 2021                        Oprichtingsbesluit in PS
- Juli 2021                              Oprichting ROM

# Vragen?